

フロストパネル付き電話台

この度は、当社製品をお買い上げ頂き、誠にありがとうございます。
本説明書を組立ての前に必ずお読みの上、正しくお取り扱い下さるようお願いいたします。
また、本書を大切に保管して下さい。

組立て時のご注意！



注意

- 電動工具は使用しないで下さい。部品が破損します。また、保証の対象外となる場合があります。
 - 組み立ての際は、指先などを傷付けないよう、手袋等を着用して下さい。
 - 開封する際は、カッターナイフなどで本体を傷付けないよう十分ご注意下さい。
 - 工具類の取り扱いには、十分ご注意下さい。
 - 組み立ての際はお子さまに注意し、なるべく広い場所で行って下さい。
 - 組立説明書に従って組み立てて下さい。組み立て手順を間違えると、組み立たない場合があります。
 - 組み立て手順に従い、ネジ等で確実に止めて下さい。不十分ですと、製品が破損したりケガをする恐れがあります。
- ※ 部材や床などにキズが付かないよう、ダンボールや毛布等を敷いて組み立てて下さい。

使用時のご注意！



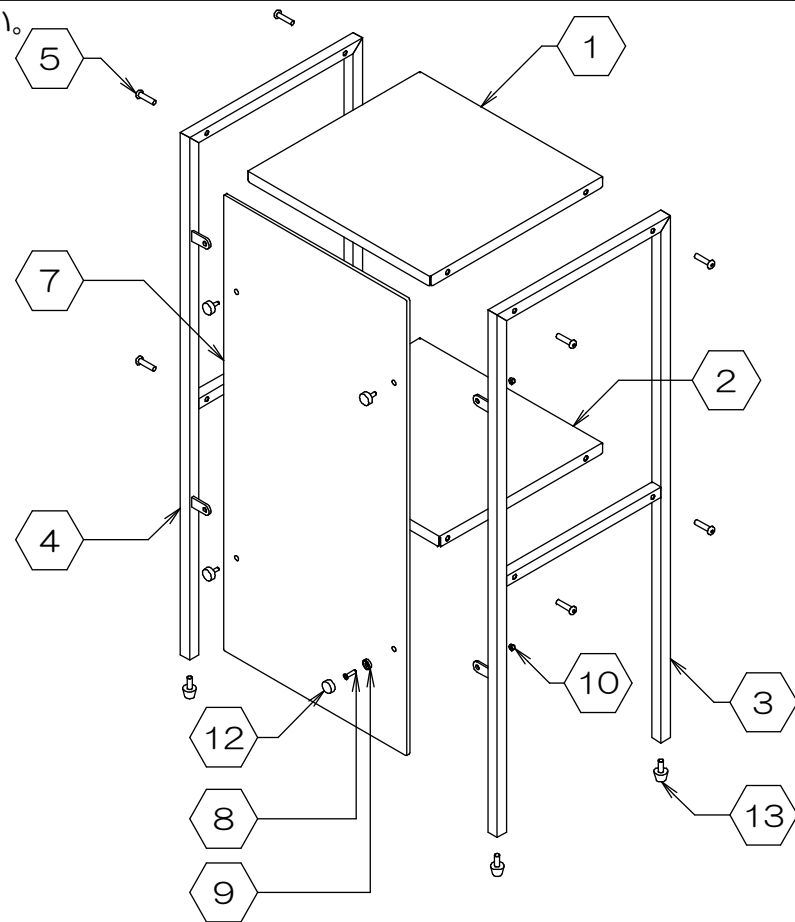
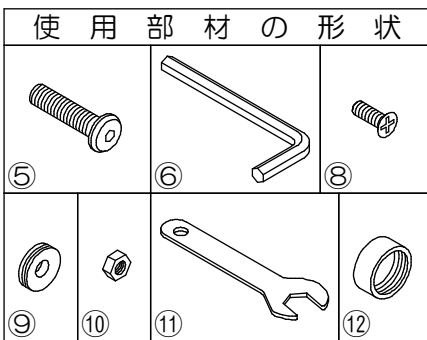
注意

- 棚の上に腰掛けたり、乗ったりしないで下さい。転倒したり、壊れてケガをする恐れがあります。
 - 棚には、耐荷重以上のものを載せたり、外周部に片寄せて重いものを載せたりしないで下さい。転倒したり、壊れてケガをする恐れがあります。
 - 高温のものを直接当てたりしないで下さい。塗装面が変色したり、剥がれることがあります。
 - 直射日光や冷暖房器具の風を直接当てないで下さい。歪んだり変色したりすることがあります。
 - 本製品は防水仕様ではございません。水に濡れた場合は放置せず、拭き取って下さい。また、高温多湿な場所でのご使用は、劣化が進む原因となります。
 - 分解や改造をしないで下さい。破損したりケガをする恐れがあります。
 - 異常を見つけたらそのまま使用せず、製造元へご連絡下さい。
- ※ 改善のため、予告無く仕様を変更することがあります。

組み立てる前に、各部品を確認して下さい。

※組み立ての際は、プラスドライバーをご用意下さい。

項目	部品名	数量
1	棚/大(上段棚)	1
2	棚/小(下段棚)	1
3	右フレーム	1
4	左フレーム	1
5	六角ネジ	8
6	六角レンチ	1
7	アクリルパネル	1
8	皿ネジ	4
9	化粧ナット	4
10	ナット	4
11	スパナ	1
12	化粧キャップ	4
13	アジャスター(取り付け済)	4



※電動工具は絶対に使用しないで下さい。

製品仕様 外形寸法：幅36cm×奥行31cm×高80cm

重量：4.6kg

主要材料：スチール、アクリル 耐荷重：各段 等分布5kg

表面処理：パウダー塗装

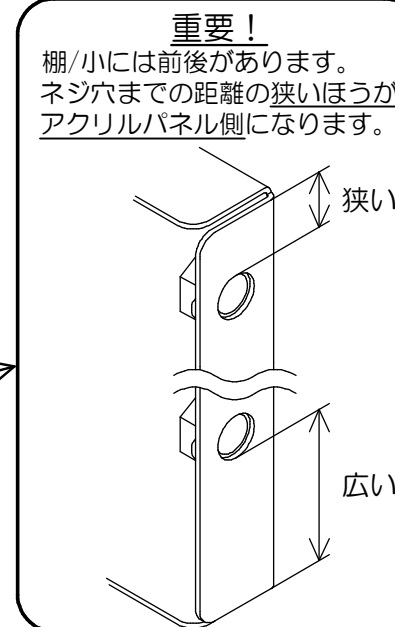
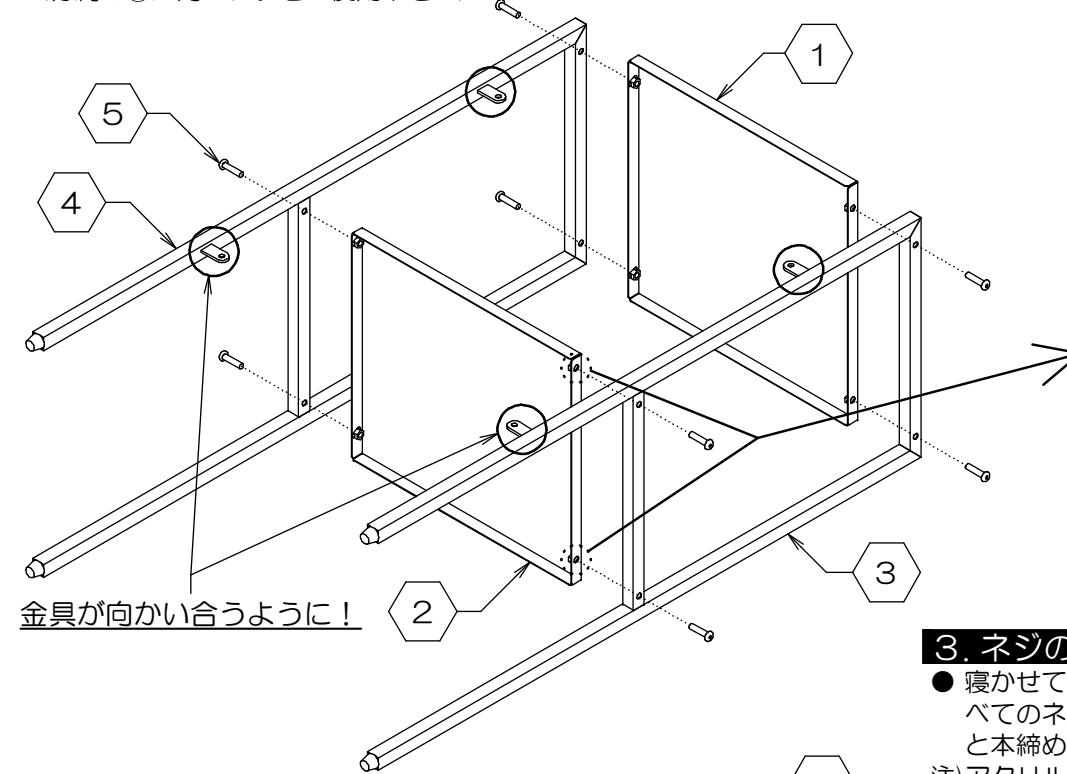


Made in Taiwan
D0822-R3

1. 本体の仮組み

※ 図のように、横に倒して組立てると作業が楽になります。

- フレームにある金具が向かい合わせになるように置き(下図参照)、①棚/大と②棚/小と③・④左右のフレームを、⑤六角ネジ8個を使って仮組みします。このとき、ネジは必ず**仮留め**にして下さい。強く締めますと、うまく組立たない場合があります。(付属の⑥六角レンチをご使用下さい)

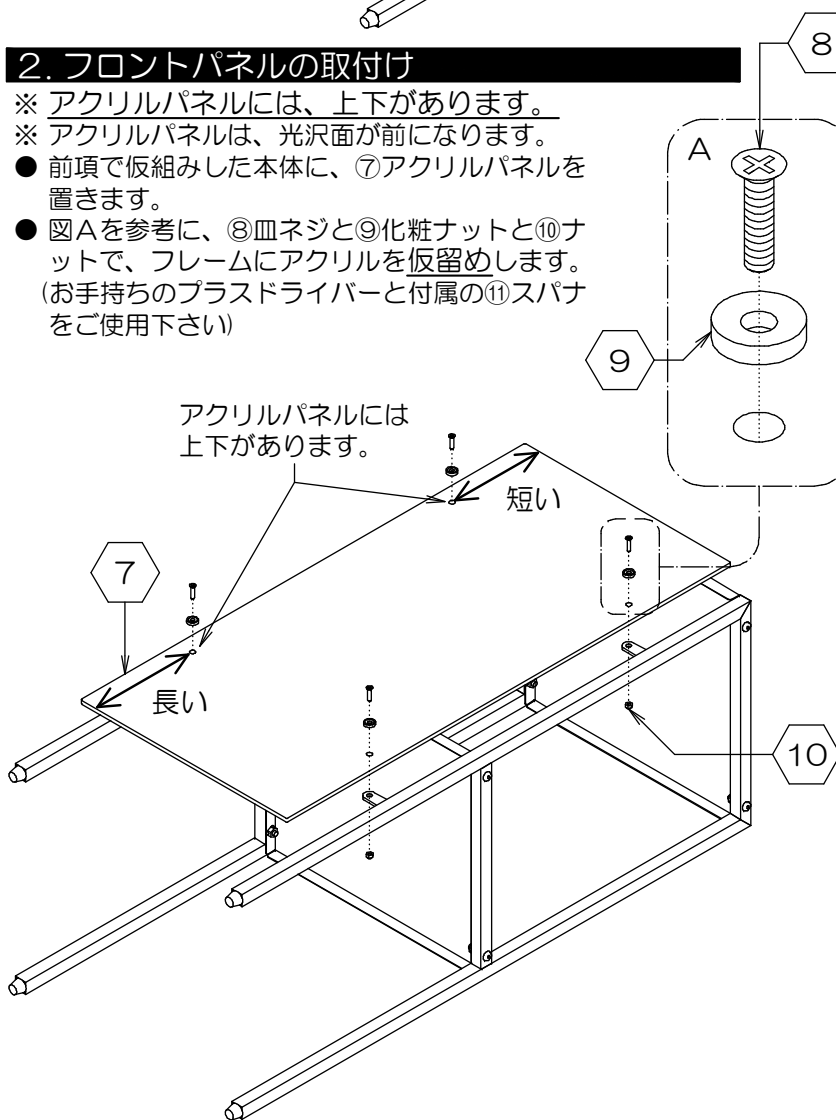


2. フロントパネルの取付け

※ アクリルパネルには、上下があります。

※ アクリルパネルは、光沢面が前になります。

- 前項で仮組みした本体に、⑦アクリルパネルを置きます。
- 図Aを参考に、⑧皿ネジと⑨化粧ナットと⑩ナットで、フレームにアクリルを仮留めします。(お手持ちのプラスドライバーと付属の⑪スパナをご使用下さい)

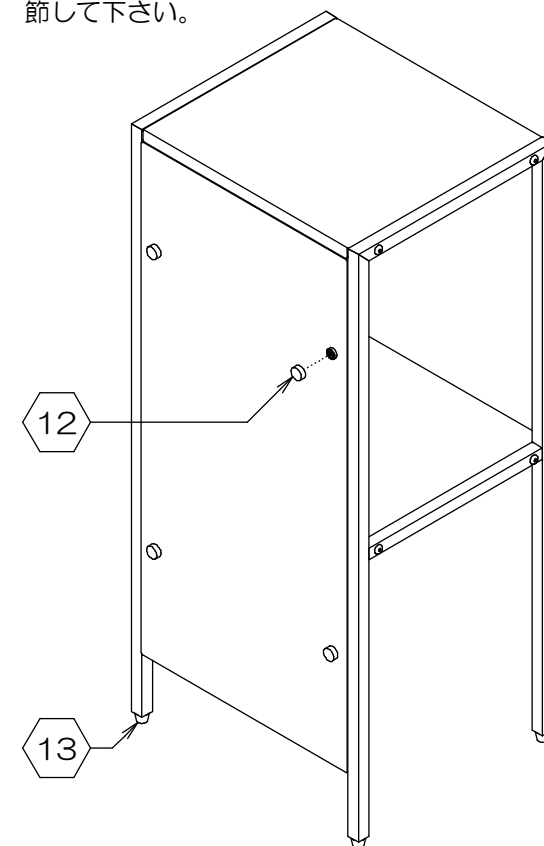


3. ネジの本締め

- 寝かせていた本体を起こし、仮留めしていたすべてのネジを、バランスを整えながらしっかりと本締めして下さい。

注) アクリルパネルを留めている皿ネジは、強く締めすぎないで下さい。アクリルが割れる恐れがあります。

- ネジ等が緩んでいないか、再度確認して下さい。緩んでいる場合は、締め直して下さい。
- 最後に、⑫化粧キャップを4個取り付けて完成です。
- ガタつきが生じる場合は、⑬アジャスターを調節して下さい。



お問い合わせ先

販売元：有限会社 P・G GLORIA 06-6766-2575

製造元：株式会社 林製作所 072-960-0500

〒578-0925 東大阪市稲葉1-4-50

TH1-001