

クランプ式配線ダクト

この度は、当社製品をお買い上げ頂き、誠にありがとうございます。
本説明書を組み立ての前に必ずお読みの上、正しくお取り扱い下さいますようお願いいたします。
また、本書を大切に保管して下さい。

組み立て時のご注意！

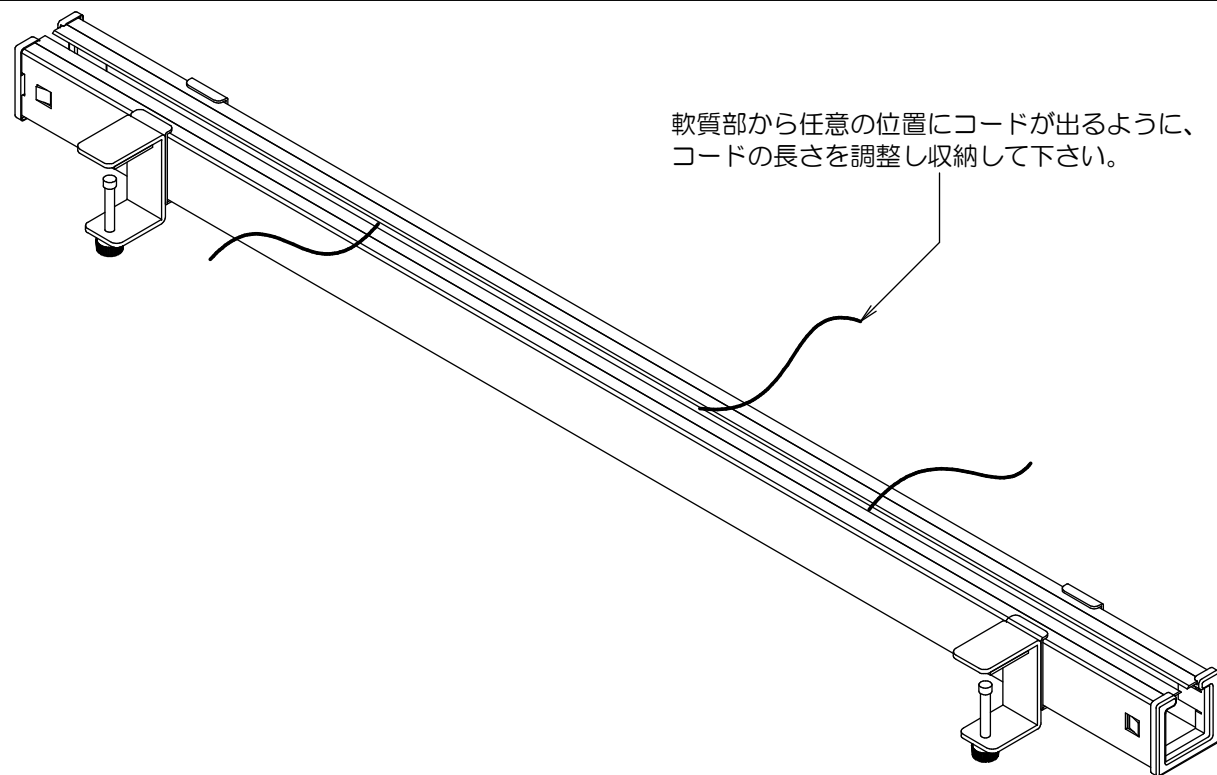


- 組み立てる際は、指先などを傷付けないよう、手袋等を着用して下さい。
 - 開封する際は、カッターナイフなどで本体を傷付けないよう十分ご注意下さい。
 - 工具類の取り扱いには、十分ご注意下さい。
 - 組み立ての際はお子さまに注意し、なるべく広い場所で行って下さい。
 - 組立説明書に従って組み立てて下さい。組み立て手順を間違えると、組み立たない場合があります。
 - 組み立て手順に従い、ネジ等で確実に止めて下さい。不十分ですと、製品が破損したりケガをする恐れがあります。
- ※ 部材や床などにキズが付かないよう、ダンボールや毛布等を敷いて組み立てて下さい。

使用時のご注意！

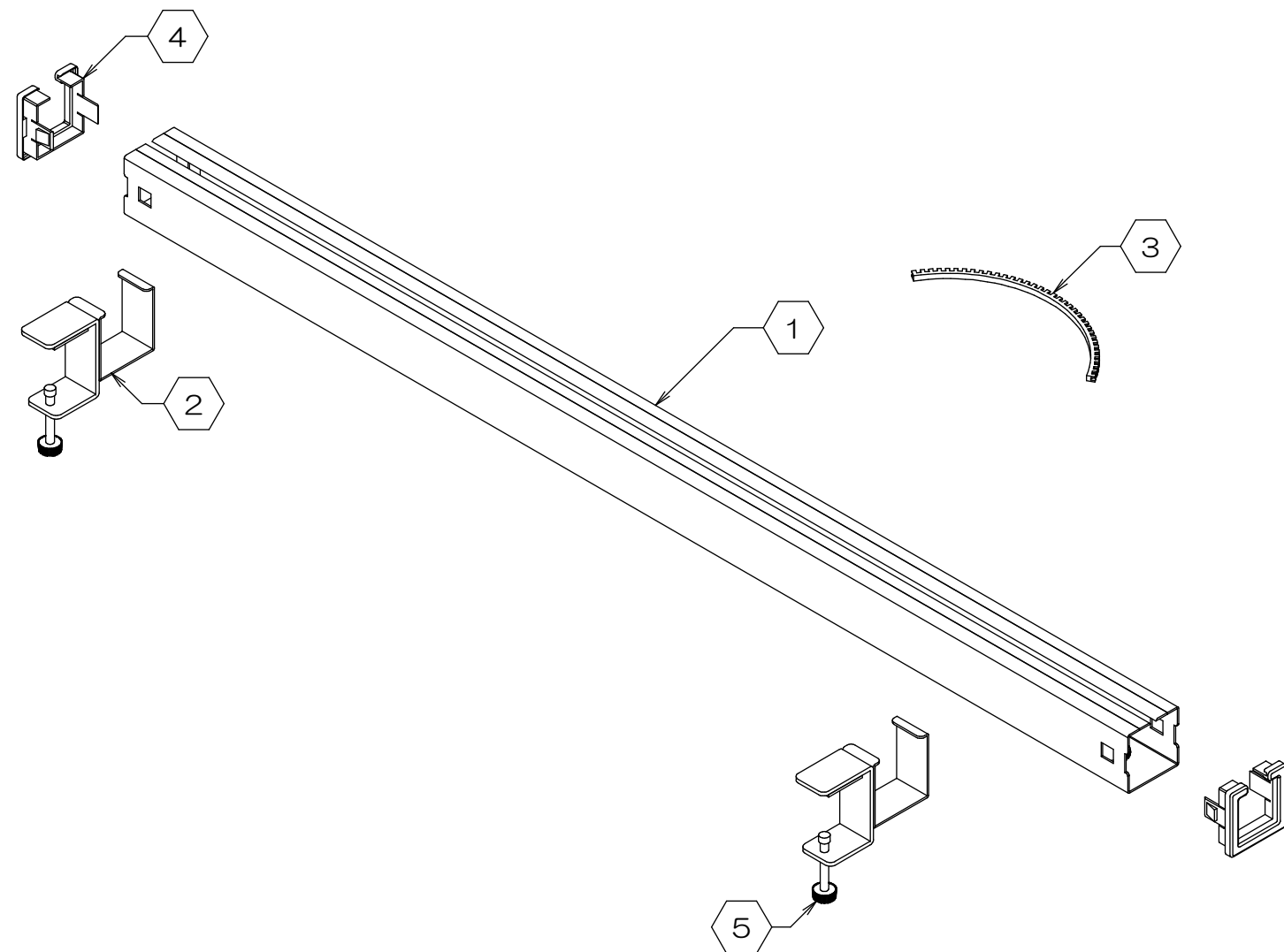


- 本製品はコード収納専用ですので、コンセントタップなど、コード以外のものを無理に入れますと、破損する場合があります。
 - 軟質部を無理に変形させると、破損することがあります。
 - 軟質部の特性上、長期間変形させたままの場合、元の形状に戻りにくい場合がありますので、適度にコード位置を移動させて下さい。
 - 太く固いコードを収納する場合は、1本ずつ収納して下さい。束ねたまま入れると、本体が変形する場合があります。
 - 本製品に乗ったり、重いものを引っ掛けたり、耐荷重以上のものを載せたりしないで下さい。転倒したり、壊れてケガをする恐れがあります。
 - 高温のものを直接当てたりしないで下さい。塗装面が変色したり、剥がれることがあります。
 - 直射日光や冷暖房器具の風を直接当てないで下さい。歪んだり変色したりすることがあります。
 - 分解や改造をしないで下さい。破損したりケガをする恐れがあります。
 - 異常を見つけたらそのまま使用せず、製造元へご連絡下さい。
- ※ 改善のため、予告無く仕様を変更することがあります。



組み立てる前に、各部品を確認して下さい。

項目	部品名称	数量
1	本体	1
2	クランプ	2
3	グロメット	2
4	サイドカバー	2
5	ユリアネジ	2



製品仕様 外形寸法：YS-34＝幅 991×奥行105mm×高64mm(アジャスター含まず) 重量：748g
 YS-35＝幅1191×奥行105mm×高64mm(アジャスター含まず) 重量：826g
 YS-36＝幅1391×奥行105mm×高64mm(アジャスター含まず) 重量：904g
 耐荷重：等分布1kg
 主要材料：クランプ部＝スチール、本体部＝PVC、サイドカバー＝ナイロン樹脂
 表面処理：パウダー塗装(クランプ)

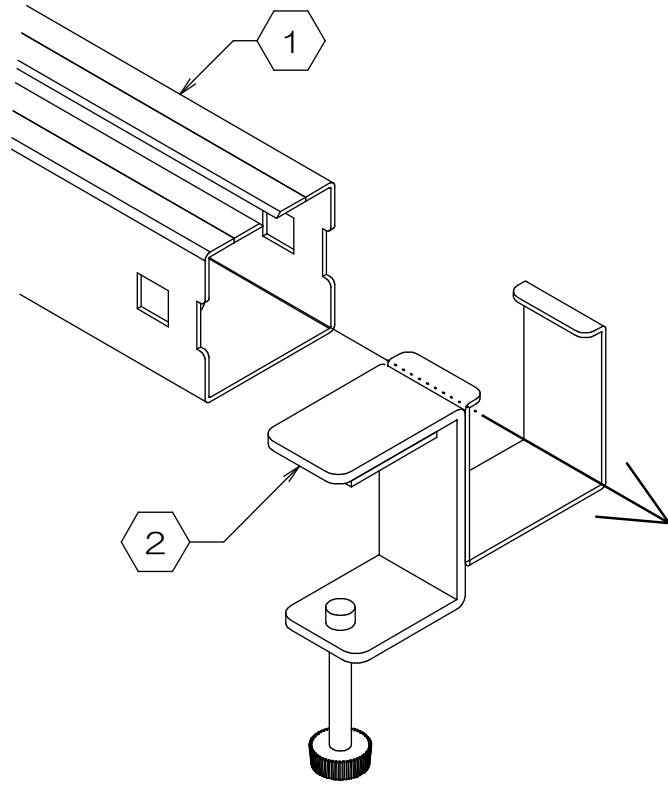
B0310

お問い合わせ先
 製造元：株式会社 林製作所 072-960-0500
 〒578-0925 東大阪市稲葉1-4-50
 ホームページURL：http://www.hayashi-yumeita.com/

YS-34
 YS-35
 YS-36

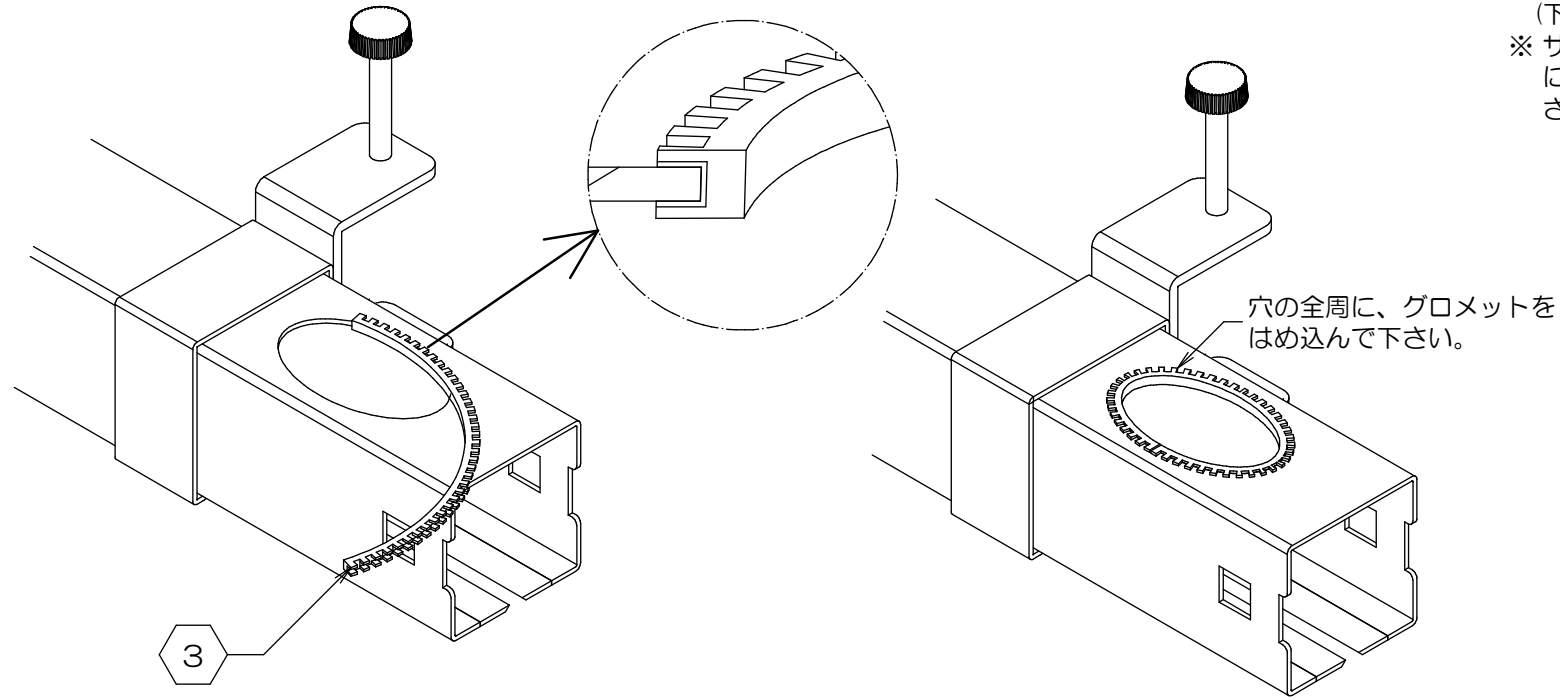
1. クランプの取り付け

- 下図を参考に、①本体を②クランプに差し込みます。
- 同様に、もう一方のクランプも取り付けます。



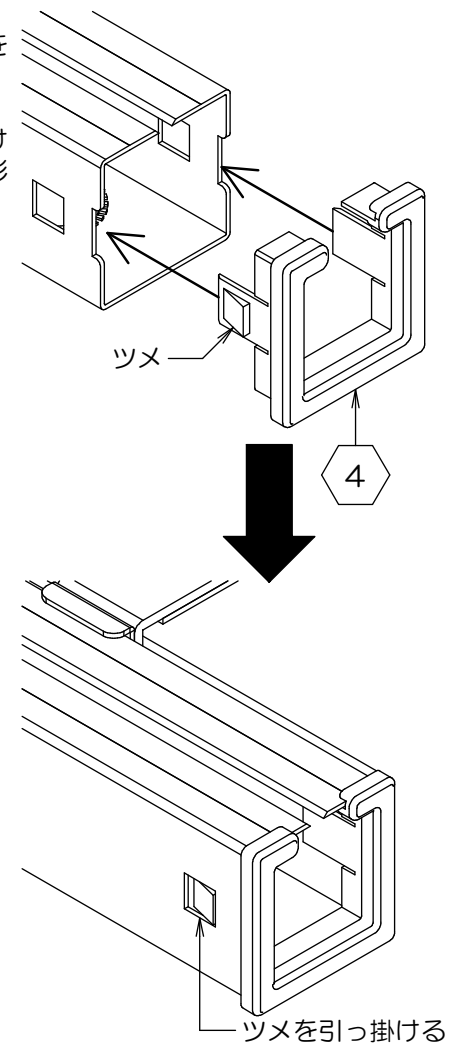
2. グロメットの取り付け

- 下図を参考に、③グロメット先端を本体の穴にはめ込み、順次 グロメットを変形させながら、穴の淵にはめ込んで下さい。
- 同様に、もう一方の穴にも取り付けして下さい。



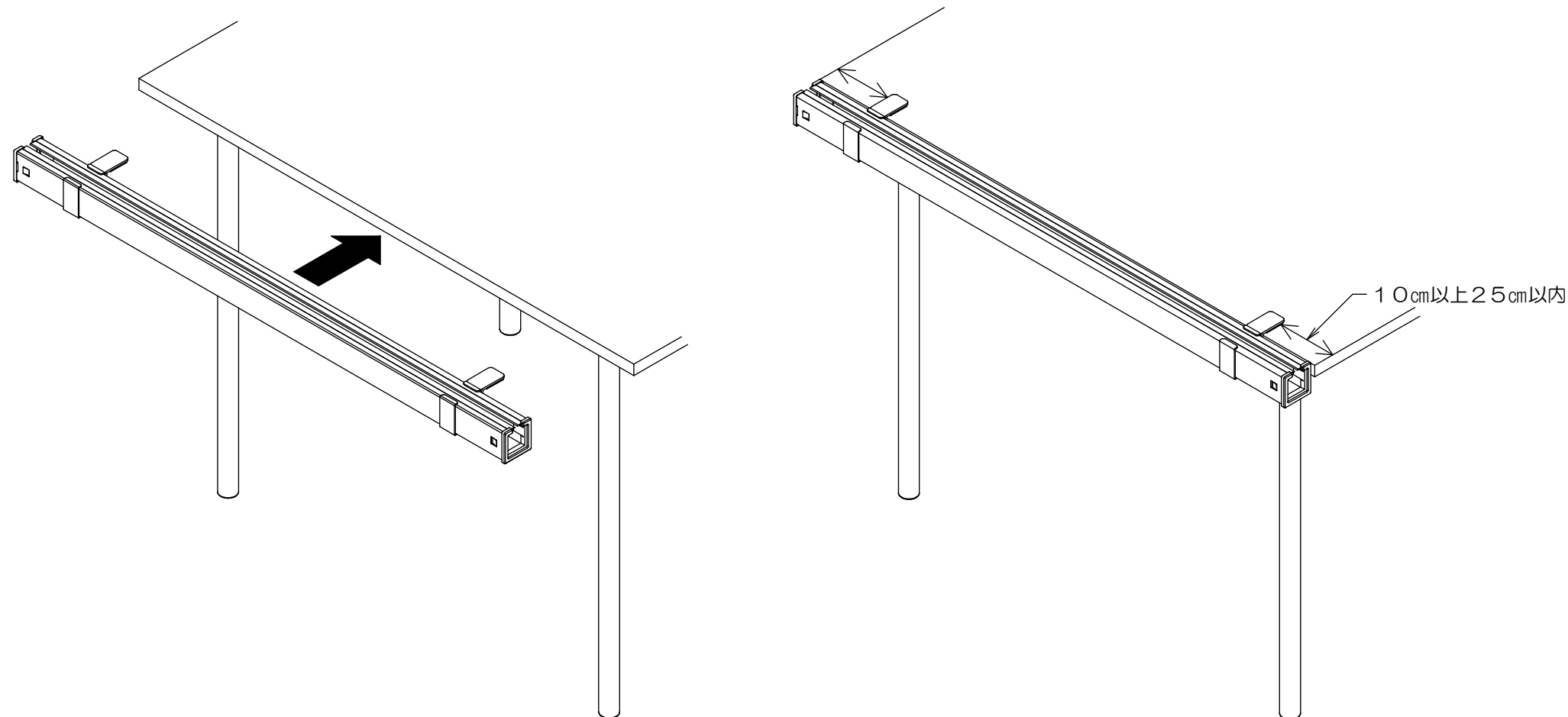
3. サイドカバーの取り付け

- 向きに注意し、本体の両サイドに、④サイドカバーを取り付けます。(下図参照)
- ※ サイドカバーを本体に取り付けにくい場合は、本体を少し変形させながら取り付けして下さい。



4. デスクへの取り付け

- デスクに、本体のクランプ部を挟み込み、しっかりと⑤ユリアネジを締めて下さい。
このとき、クランプはデスクの端より10cm以上25cm以下の範囲内に設置して下さい。



5. 完成です。

- ネジ等が緩んでいないか確認して下さい。緩んでいる場合は、締め直して下さい。
 - 最後に、クランプの取り付け位置がデスクの端から10cm以上25cm以下の範囲に取り付けられているか確認して下さい。
- 注) 下図のように、本体両側の底にある楕円穴に、クランプが重ならないように設置して下さい。
- ※ 本製品はデスク幅規格W1000/W1200/W1400に対して、9mm短く設計しております。

