

花びらスリッパスタンド 6人用

この度は、当社製品をお買い上げ頂き、誠にありがとうございます。
本説明書を組立ての前に必ずお読みの上、正しくお取り扱い下さるようお願いいたします。
また、本書を大切に保管して下さい。

組立て時のご注意！



- 組立てる際は、指先などを傷付けないよう、手袋等を着用して下さい。
 - 開封する際は、カッターナイフなどで本体を傷付けないよう十分ご注意ください。
 - 工具類の取り扱いには、十分ご注意ください。
 - 組立ての際はお子さまに注意し、なるべく広い場所で行ってください。
 - 組立て説明書に従って組み立てて下さい。組立て手順を間違えると、組み立たない場合があります。
 - 組み立て手順に従い、ネジ等で確実に止めてください。不十分ですと、製品が破損したりケガをする恐れがあります。
- ※ 部材や床などにキズが付かないよう、ダンボールや毛布等を敷いて組み立てて下さい。

使用時のご注意！

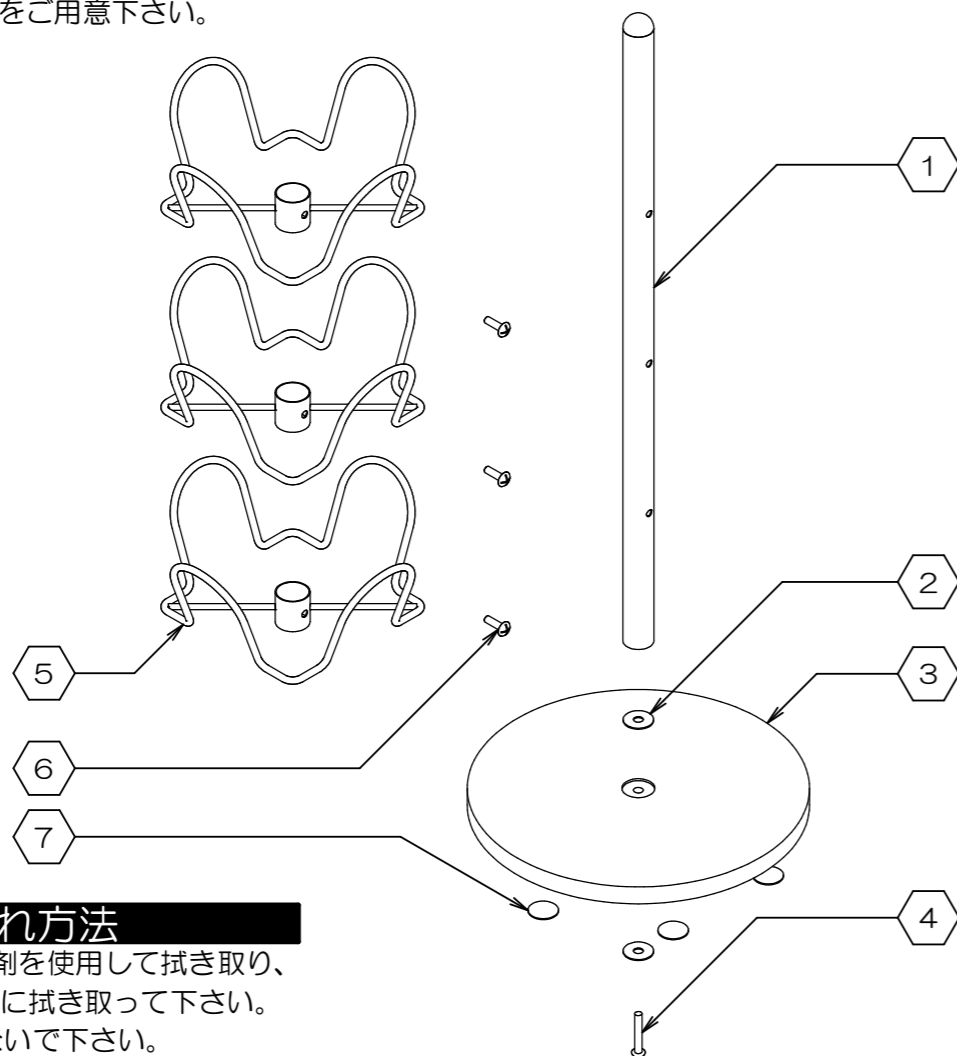


- フレームやハンガーに腰掛けたり、もたれたりしないで下さい。転倒したり、壊れてケガをする恐れがあります。
 - フレームやハンガーに対荷重以上の物を引っ掛けたり、一箇所に無理な力を掛けしないで下さい。転倒したり、壊れてケガをする恐れがあります。
 - 高温のモノを直接当てたりしないで下さい。表面が変色したり、剥がれることがあります。
 - 直射日光や冷暖房器具の風を直接当てないで下さい。歪んだり変色したりすることがあります。
 - 分解や改造をしないで下さい。破損したりケガをする恐れがあります。
 - 異常を見つけたらそのまま使用せず、製造元へご連絡下さい。
- ※ 改善のため、予告無く仕様を変更することがあります。

組み立てる前に、各部品を確認して下さい。

※組立ての際は、プラスドライバーをご用意下さい。

| 項目 | 部品名 | 数量 |
|----|--------------|----|
| 1 | メインパイプ | 1 |
| 2 | ワッシャ | 2 |
| 3 | ベース | 1 |
| 4 | 六角ネジ(M6x38) | 1 |
| 5 | ハンガー | 3 |
| 6 | プラスネジ(M6x20) | 3 |
| 7 | 保護シール | 6 |
| 8 | 六角レンチ | 1 |



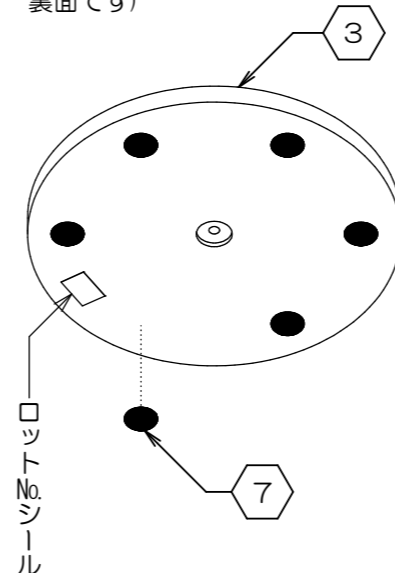
ベースのお手入れ方法

汚れがひどい場合は、薄めた中性洗剤を使用して拭き取り、その後 硬く絞った布等で洗剤を完全に拭き取って下さい。
※シンナー・アルコール類は使用しないで下さい。

製品仕様 外形寸法：巾280mm×奥行280mm×高641mm 重量：1.8kg
主要材料：スチール、パーティクルボード 耐荷重：等分布800g/段
表面処理：スチール部=クロームメッキ、パーティクルボード部=化粧紙貼 A0909

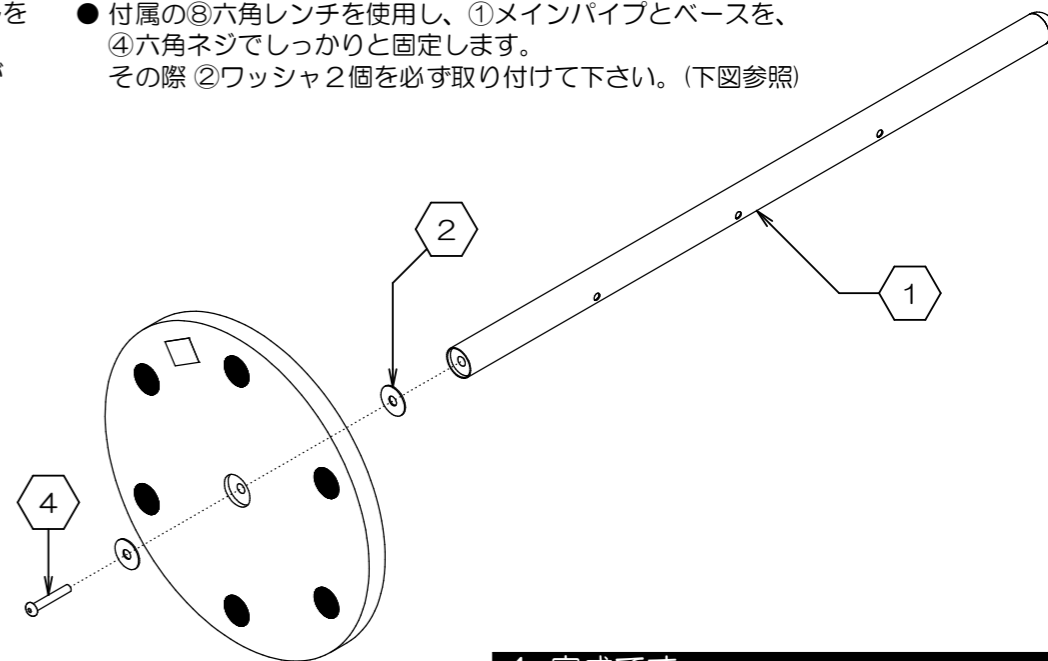
1. 保護シールの取付け

- ③ベースの裏面に、⑦保護シールを6個取付けます。(ロットNo.シールの貼ってある方が裏面です)



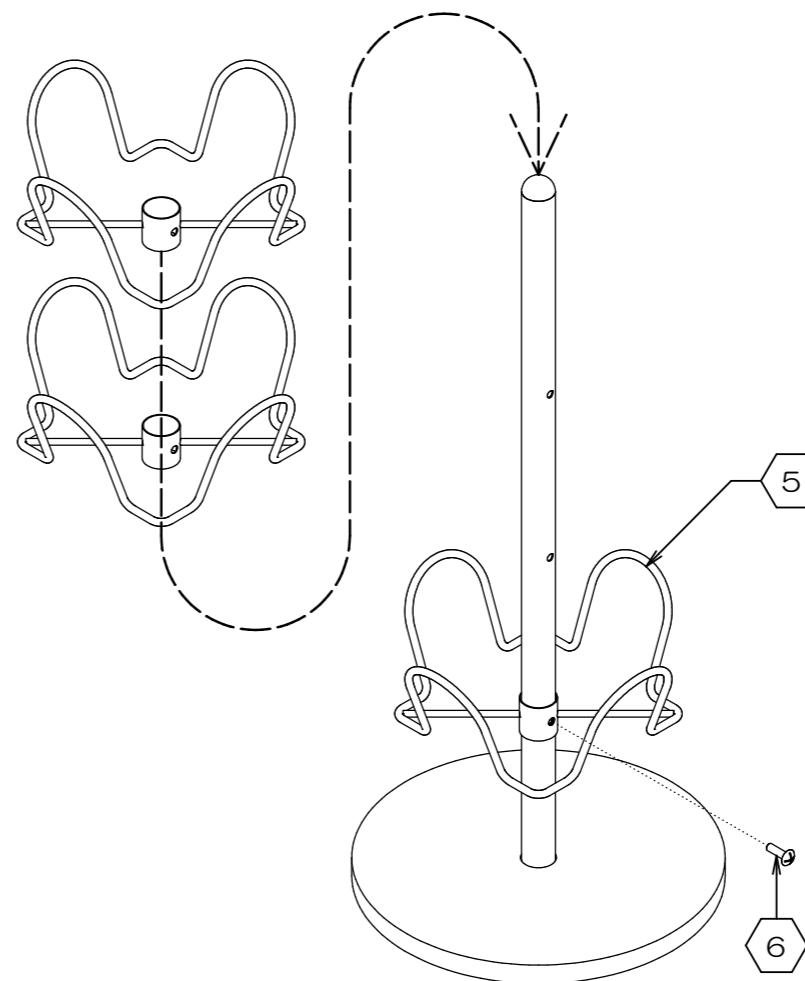
2. フレームの組立て

- 付属の⑧六角レンチを使用し、①メインパイプとベースを、④六角ネジでしっかりと固定します。その際 ②ワッシャ2個を必ず取り付けて下さい。(下図参照)



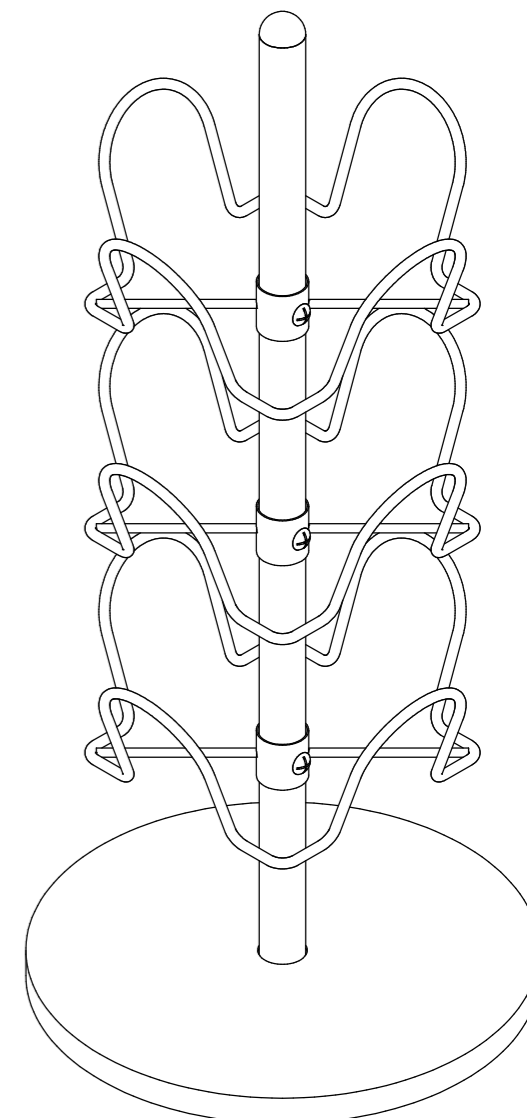
3. ハンガーの取付け

- 本体を起し、⑤ハンガーをメインパイプに差し込み、⑥プラスネジで確実に固定します。
- 同様に、残り2個のハンガーも取付けて下さい。



4. 完成です。

- 最後に、ネジ等が緩んでいないか確認して下さい。緩んでいる場合は、締め直して下さい。



お問い合わせ先
販売元：有限会社 P・G GLORIA 06-6766-2575
製造元：株式会社 林製作所 072-960-0500
〒578-0925 大阪府東大阪市稲葉1-4-50

8-001MH