

アクリルサイドパネル

この度は、当社製品をお買い上げ頂き、誠にありがとうございます。
本説明書を組立ての前に必ずお読みの上、正しくお取り扱い下さるようお願いいたします。

組み立て時のご注意！



- 電動工具は使用しないで下さい。部品が破損します。また、保証の対象外となる場合があります。
- 組み立てる際は、指先などを傷つけないよう、手袋等を着用して下さい。
- 開封する際は、カッターナイフなどで本体を傷つけないよう十分ご注意下さい。
- 工具類の取り扱いには、十分ご注意下さい。
- 組み立ての際はお子さまに注意し、なるべく広い場所で行って下さい。
- 組立説明書に従って組み立てて下さい。組み立て手順を間違えると、組み立たない場合があります。
- 組み立て手順に従い、ネジ等で確実に止めて下さい。不十分ですと、製品が破損したりケガをする恐れがあります。

※ 部材や床などにキズが付かないよう、ダンボールや毛布等を敷いて組み立てて下さい。

使用時のご注意！



- パネル部分に無理な力を掛けしないで下さい。パネルが壊れてケガをする恐れがあります。
- パネル部分を持って、机の移動をしないで下さい。壊れたり、外れてケガをする恐れがあります。
- パネルに持たれかけたり、重いものを引っ掛けたりしないで下さい。転倒したり、壊れてケガをする恐れがあります。
- 熱源に近づけたり、熱風や直射日光に長時間さらしたりしないで下さい。アクリルが変形したり、金具等の塗装面に変色・剥がれが生じる恐れがあります。
- 本製品は防水仕様ではございません。水に濡れた場合は放置せず、拭き取って下さい。また、高温多湿な場所でのご使用は、劣化が進む原因となります。
- 分解や改造をしないで下さい。破損したりケガをする恐れがあります。
- 異常を見つけたらそのまま使用せず、製造元へご連絡下さい。

※ 改善の為、予告無く仕様を変更することがあります。

お手入れ方法

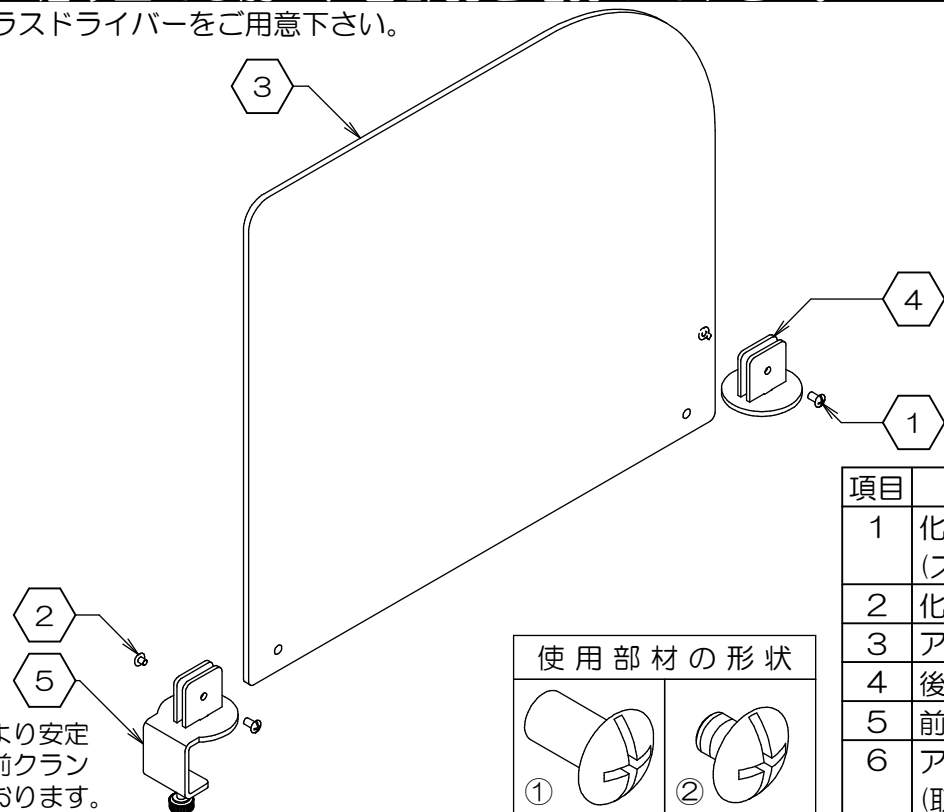
ホコリを落とす際は、柔らかい布で乾拭きするか、きつく絞った布等で拭いてください。

汚れのひどい場合は、薄めた中性洗剤を使用して拭き取り、その後硬く絞った布等で洗剤を完全に拭き取ってください。

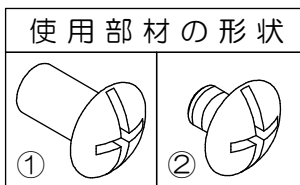
※シンナー・アルコール類は使用しないで下さい。

組み立てる前に、各部品を確認して下さい。

※組み立ての際は、プラスドライバーをご用意下さい。



項目	部品名称	数量
1	化粧ネジ (スペーサー付)	2
2	化粧ネジ	2
3	アクリルパネル	1
4	後クランプ	1
5	前クランプ	1
6	アジャスター (取付済)	1



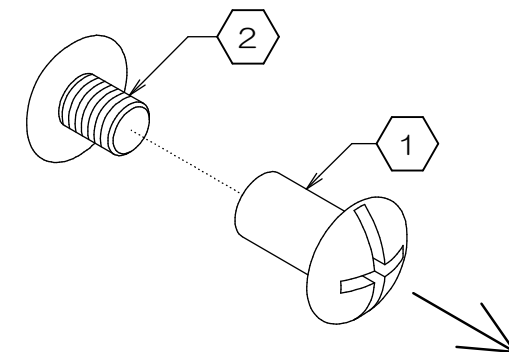
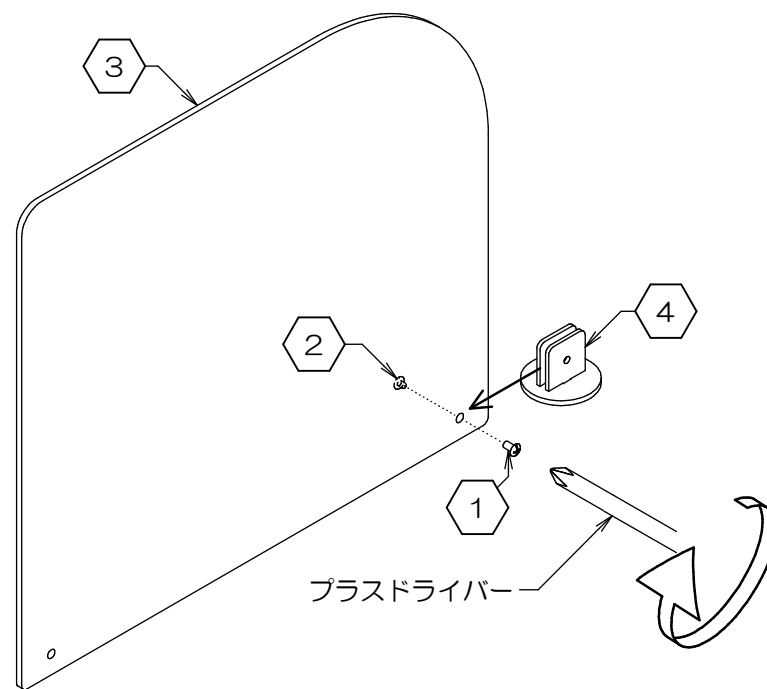
注意：机上面にパネルがより安定しやすいうように、前クランプに角度をつけております。

製品仕様 外形寸法：20-002MH＝幅5.5cm×奥行45.5cm×高40.5cm(机上から)重量：1.4kg
20-003MH＝幅5.5cm×奥行60.5cm×高30.5cm(机上から)重量：1.4kg
主要材質：アクリル(クリアフロスト仕上げ)、スチール
表面処理：パウダー塗装

Made in Taiwan
C2524-R1

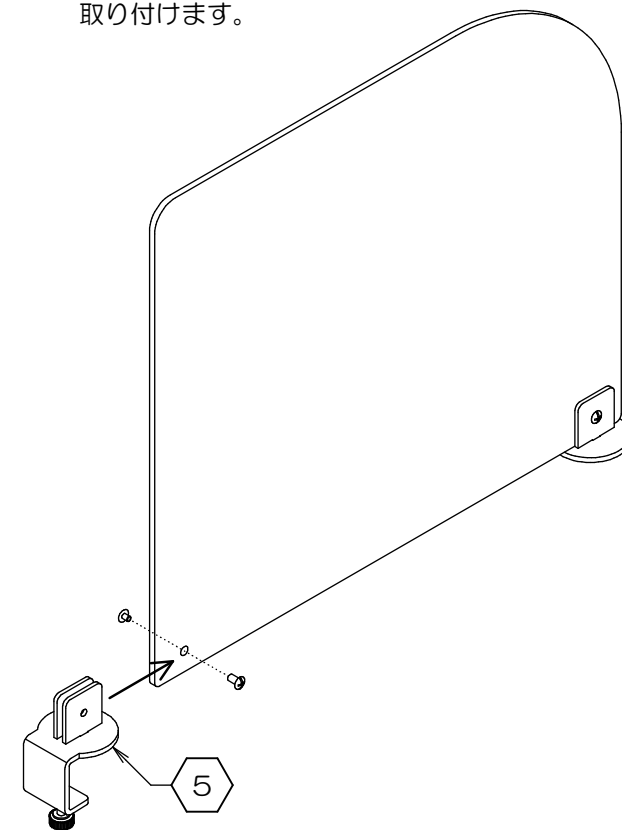
1. 後クランプを取り付けます。

- 最初に、①化粧ネジ(スペーサー付)から②化粧ネジを取り外して下さい。(右図参照)
- ③アクリルパネルを④後クランプにはめ込み、ネジを指で押さえながら、お手持ちのプラスドライバーで固定してください。



2. 前クランプを取り付けます。

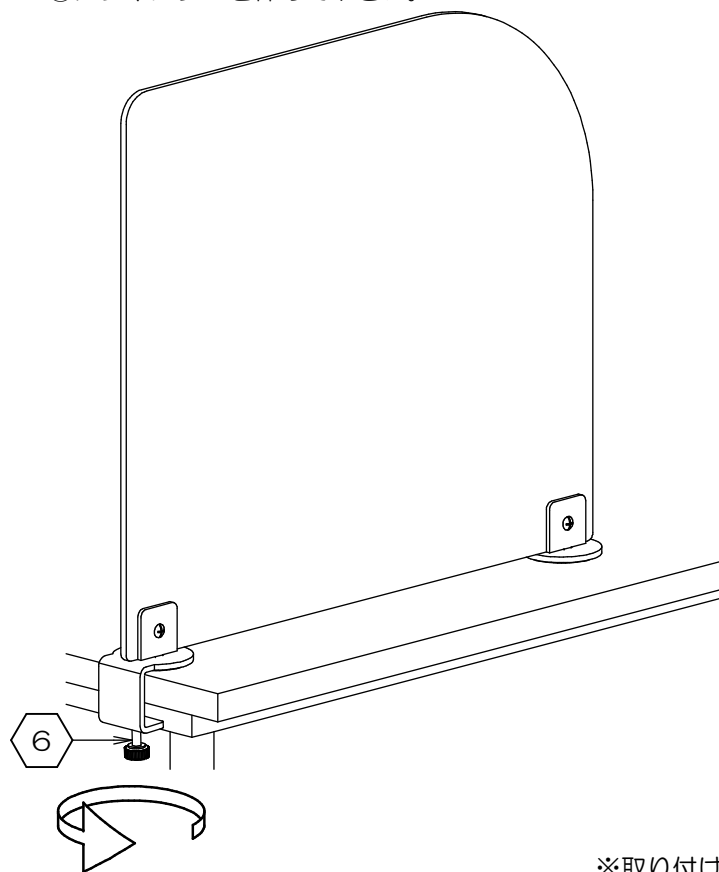
- 後クランプと同じ手順で、⑤前クランプを取り付けます。



※寒冷時期には、アクリルパネルの保護シートが剥がれにくくなる場合があります。その際はアクリルパネルを箱から出した状態で、温かい室内にしばらく置いた後にお試し下さい。

3. デスクに取り付けます。

- デスクに前クランプ部を挟み込み、しっかりと⑥アジャスターを締めて下さい。



※取り付け後は、ネジ・アジャスターが緩んでいないか時々確認して下さい。

お問い合わせ先
製造元：株式会社 林製作所 072-960-0500
〒578-0925 東大阪市稲葉1-4-50
ホームページURL：https://www.hayashi-yumeita.com/

20-002MH
20-003MH