

コートハンガー W800 / W1300

この度は、当社製品をお買い上げ頂き、誠にありがとうございます。
本説明書を組み立ての前に必ずお読みの上、正しくお取り扱い下さいますようお願いいたします。
また、本書を大切に保管して下さい。

組み立て時のご注意！

- 電動工具は使用しないで下さい。部品が破損します。また、保証の対象外となる場合があります。
- 組み立ての際は、指先などを傷つけないよう、手袋等を着用して下さい。
- 開封する際は、カッターナイフなどで本体を傷つけないよう十分ご注意下さい。
- 工具類の取り扱いには、十分ご注意下さい。
- 組み立ての際はお子さまに注意し、なるべく広い場所で行って下さい。
- 組立説明書に従って組み立てて下さい。組み立て手順を間違えると、組み立たない場合があります。
- 組み立て手順に従い、ネジ等で確実に止めて下さい。不十分ですと、製品が破損したりケガをする恐れがあります。
- ※ 部材や床などにキズが付かないよう、ダンボールや毛布等を敷いて組み立てて下さい。

使用時のご注意！

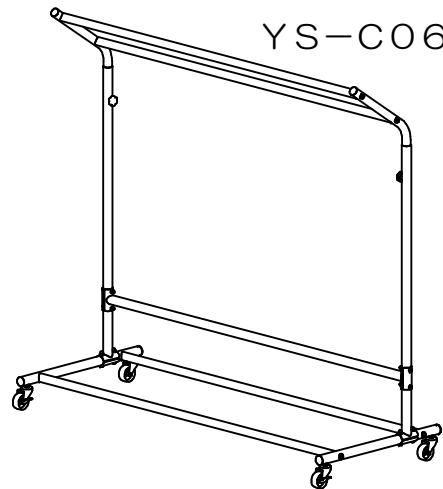
- 本製品に乗ったり、ぶら下がったりしないで下さい。転倒したり、壊れてケガをする恐れがあります。
- ハンガーパイプ以外の部分に重いものを載せないで下さい。製品が破損する恐れがあります。
- バランスよく吊るし、総量は耐荷重を超えないようにして下さい。製品が転倒したり、破損する恐れがあります。
- ハンガーを昇降させる際は、左右のパイプが均等に動くように力を掛けて下さい。片方に力が偏ると、パイプが干渉して動きづらくなります。
- 高温のものを直接当てたりしないで下さい。塗装面が変色したり、剥がれることがあります。
- 直射日光や冷暖房器具の風を直接当てないで下さい。歪んだり変色したりすることがあります。
- 分解や改造をしないで下さい。破損したりケガをする恐れがあります。
- 異常を見つけたらそのまま使用せず、製造元へご連絡下さい。

※ 改善のため、予告無く仕様を変更することがあります。

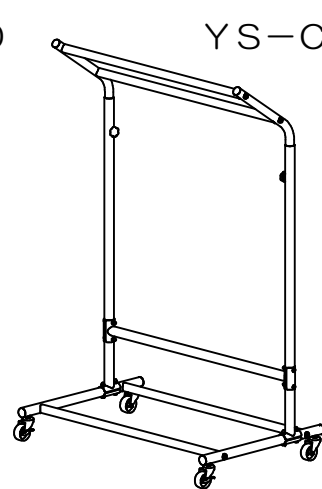
以下、キャスターをご使用時の注意

- ★ 運搬目的では使用しないで下さい。転倒したり、キャスターが破損して、倒れてケガをする恐れがあります。
- ★ 段差等は、本製品を引っ張り上げるようにして越えて下さい。無理に段差等を越えますと、転倒したり、キャスターが破損して、倒れてケガをする恐れがあります。
- ★ カーペット上で移動させる場合は、必ずゆっくりと行って下さい。転倒したり、キャスターが破損して、倒れてケガをする恐れがあります。
- ★ キャスターのストッパーをロックした状態で、無理に移動させないで下さい。破損の原因になります。
- ★ キャスターは消耗品です。破損したり、異常が発生した場合は、すぐに使用を止め、新しいキャスターに交換して下さい。
- ★ キャスターのネジは、定期的に締め直して下さい。緩んだままで使用しますと、転倒したり、キャスターが破損して、倒れてケガをする恐れがあります。

YS-C06/W1300



YS-C05/W800

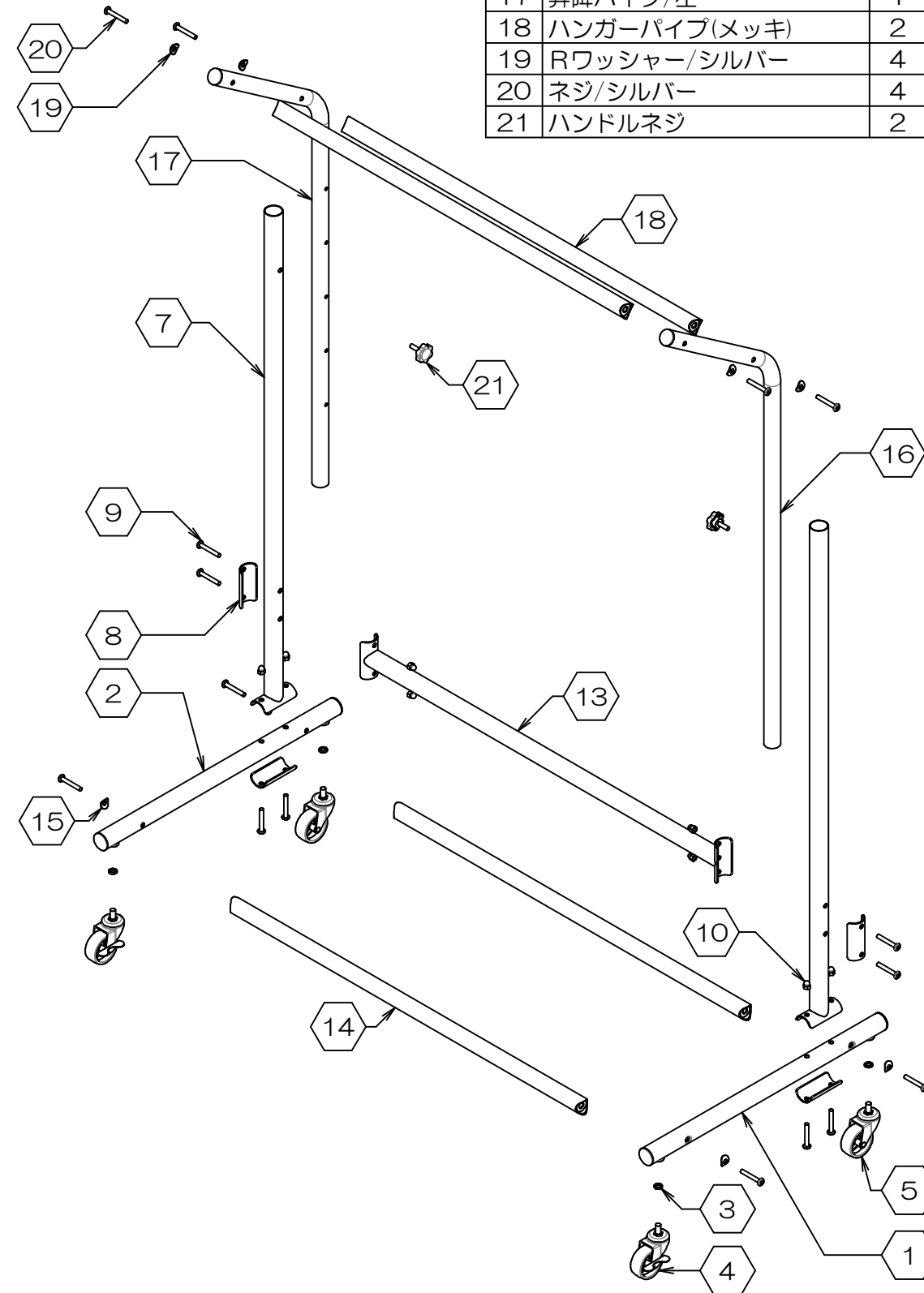


製品仕様 外形寸法：YS-C5＝幅 80cm×奥行き50cm×高120～160cm 重量：7.7kg
YS-C6＝幅130cm×奥行き50cm×高120～160cm 重量：9.6kg
耐荷重：等分布100kg
主要材料：スチール
表面処理：パウダー塗装、クロムメッキ

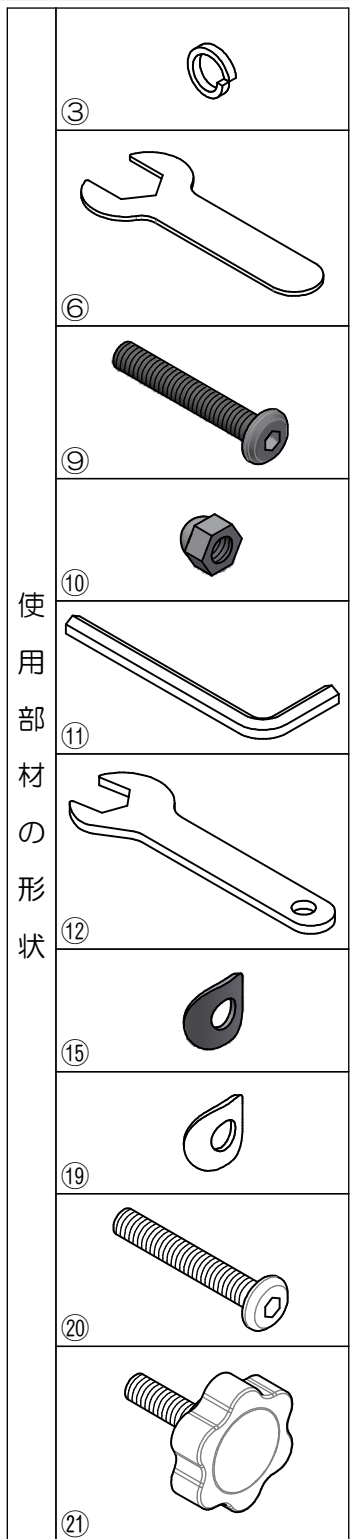
Made in China
K0923-R2

組み立てる前に、各部品を確認して下さい。

項目	部品名称	数量	項目	部品名称	数量
1	脚/右	1	9	ネジ/黒	12
2	脚/左	1	10	袋ナット	8
3	スプリングワッシャー	4	11	六角レンチ	1
4	キャスター/ストッパー付	2	12	スパナ/小	1
5	キャスター/ストッパー無	2	13	補強フレーム	1
6	スパナ/大	1	14	丸パイプ	2
7	サイドフレーム	2	15	Rワッシャー/黒	4
8	補強板	4	16	昇降パイプ/右	1
			17	昇降パイプ/左	1
			18	ハンガーパイプ(メッキ)	2
			19	Rワッシャー/シルバー	4
			20	ネジ/シルバー	4
			21	ハンドルネジ	2



使用部材の形状

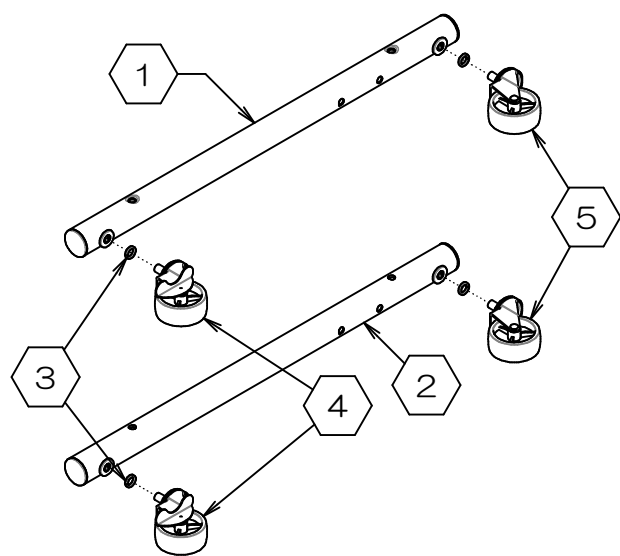


お問い合わせ先
製造元：株式会社 林製作所 072-960-0500
〒578-0925 東大阪市稲葉1-4-50
ホームページURL：https://www.hayashi-yumeita.com/

YS-C5
YS-C6

1. 脚の組み立て

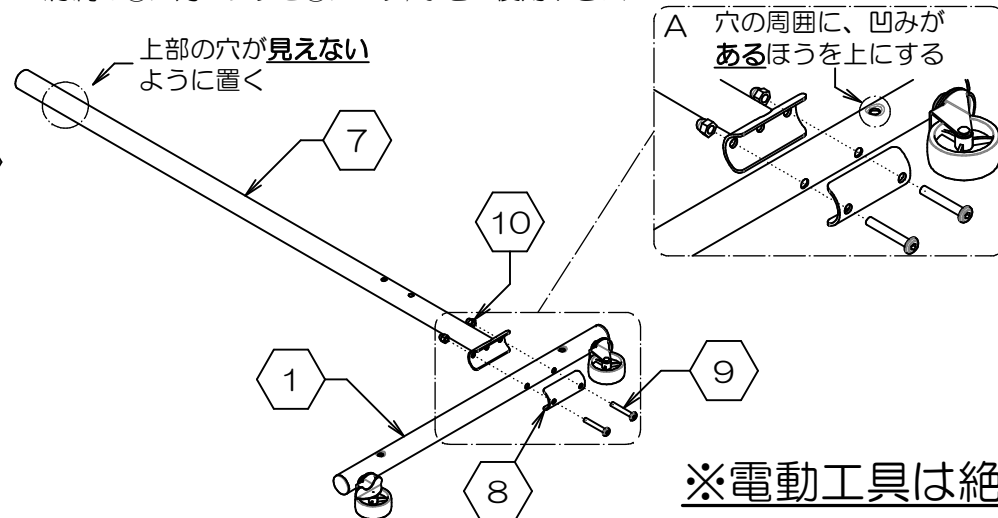
- ①②左右の脚に③スプリングワッシャーと④⑤キャスターをしっかりと固定します。(付属の⑥スパナ/大をご使用下さい)



2. サイドフレームの組み立て

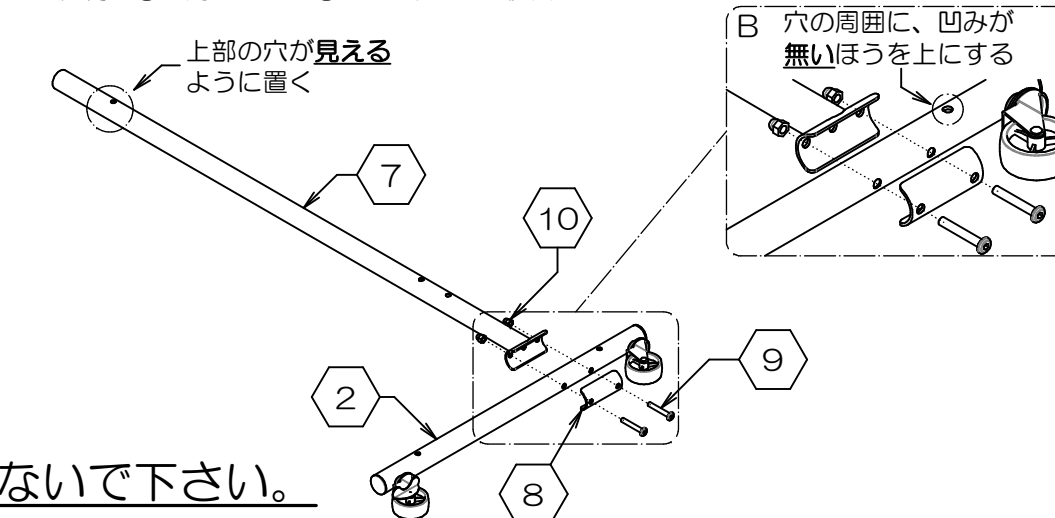
◇右サイドフレームの組み立て

- 前項で組んだ①脚/右を、穴の周囲が凹んでいるほうを上にして置きます。(図A参照)
- 次に、上部の穴が見えないように、⑦サイドフレームを置きます。
- ①脚/右と⑦サイドフレームを、⑧補強板と⑨ネジ/黒と⑩袋ナットで**仮留め**します。(付属の⑪六角レンチと⑫スパナ/小をご使用下さい)



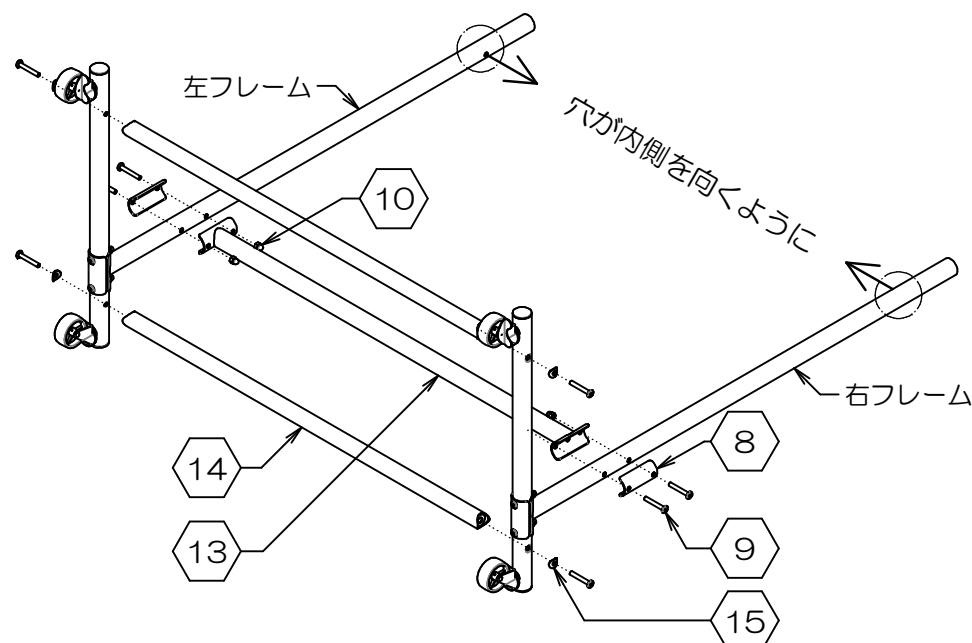
◇左サイドフレームの組み立て

- 作業1で組んだ②脚/左を、穴の周囲が凹んでいないほうを上にして置きます。(図B参照)
- 次に、上部の穴が**見える**ように、⑦サイドフレームを置きます。
- ②脚/左と⑦サイドフレームを、⑧補強板と⑨ネジ/黒と⑩袋ナットで**仮留め**します。(付属の⑪六角レンチと⑫スパナ/小をご使用下さい)

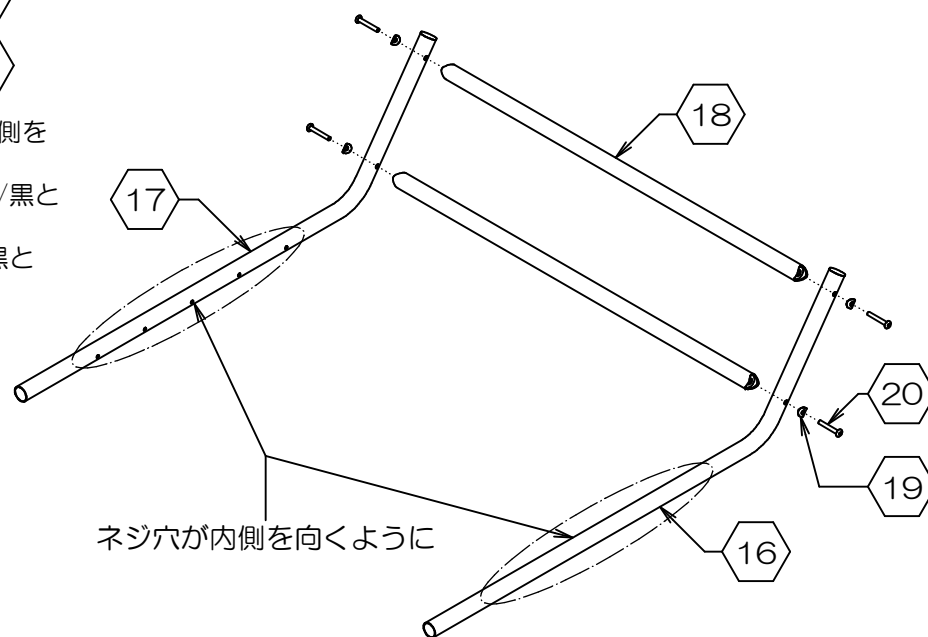


※電動工具は絶対に使用しないで下さい。

3. ベースユニットの組み立て



- 前項で仮組みした左右のサイドフレームを、上部にある穴が内側を向くようにして置きます。
- 左右のサイドフレームと⑬補強フレームを、⑧補強板と⑨ネジ/黒と⑩袋ナットで**仮留め**します。
- 次に、左右のフレームと⑭丸パイプ2本を、⑮Rワッシャー/黒と⑨ネジ/黒で**仮留め**します。(付属の⑪六角レンチと⑫スパナ/小をご使用下さい)



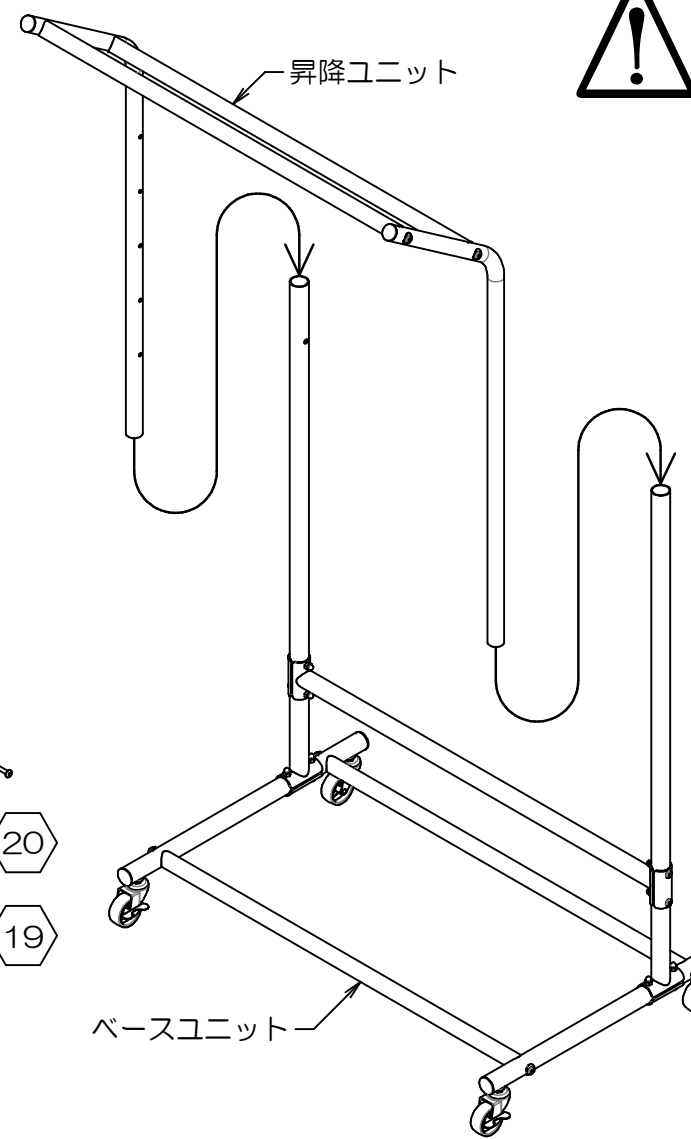
4. 昇降ユニットの組み立て

※ 昇降パイプは、5個のネジ穴のあるほうが内側になります。

- ⑯⑰左右の昇降パイプと⑱ハンガーパイプ2本を⑲Rワッシャー/シルバーと⑳ネジ/シルバーで**仮留め**します。(付属の⑪六角レンチをご使用下さい)

5. ベースユニットと昇降ユニットの組み合わせ

- 前項で仮組した昇降ユニットをベースユニットに差し込みます。
- 仮留めしていたすべてのネジを、バランスを整えながらしっかりと本締めします。



6. 高さの調節

- 昇降ユニットをお好みの高さに調節し、㉑ハンドルネジ2個で固定します。

高さの調節がしづらい場合

1. 一度 昇降ユニットの㉒ネジ/シルバー4本を緩めます。
2. 昇降ユニットをお好みの高さに調節し、㉑ハンドルネジ2個で**仮留め**します。
3. 1で緩めた㉒ネジ/シルバー4本を本締めします。
4. ㉑ハンドルネジ2個を本締めします。

