

# 樹脂カゴ脱衣ラック 折りたたみタイプ

この度は、当社製品をお買い上げ頂き、誠にありがとうございます。  
本説明書を組み立ての前に必ずお読みの上、正しくお取り扱い下さいますようお願いいたします。  
また、本書を大切に保管して下さい。

## 組み立て時のご注意！



注意

- 電動工具は使用しないで下さい。部品が破損します。また、保証の対象外となる場合があります。
  - 組み立てる際は、指先などを傷付けないよう、手袋等を着用して下さい。
  - 開封する際は、カッターナイフなどで本体を傷付けないよう十分ご注意下さい。
  - 工具類の取り扱いには、十分ご注意下さい。
  - 組み立ての際はお子さまに注意し、なるべく広い場所で行って下さい。
  - 組立説明書に従って組み立てて下さい。組み立て手順を間違えると、組み立たない場合があります。
  - 組み立て手順に従い、ネジ等で確実に止めて下さい。不十分ですと、製品が破損したりケガをする恐れがあります。
- ※ 部材や床などにキズが付かないよう、ダンボールや毛布等を敷いて組み立てて下さい。

## 使用時のご注意！

- 折りたたむ際は、必ずヒンジの取っ手部分を持って下さい。底部を持つと、手や指を挟んでケガをする恐れがあります。
  - 本製品に乗ったり、重いものを引っ掛けたり、耐荷重以上のものを載せたりしないで下さい。転倒したり、壊れてケガをする恐れがあります。
  - 高温のものを直接当てたりしないで下さい。塗装面が変色したり、剥がれることがあります。
  - 直射日光や冷暖房器具の風を直接当てないで下さい。歪んだり変色したりすることがあります。
  - 本製品は防水仕様ではございません。水に濡れた場合は放置せず、拭き取って下さい。また、高温多湿な場所でのご使用は、劣化が進む原因となります。
  - 分解や改造をしないで下さい。破損したりケガをする恐れがあります。
  - 異常を見つけたらそのまま使用せず、製造元へご連絡下さい。
- ※ 改善のため、予告無く仕様を変更することがあります。

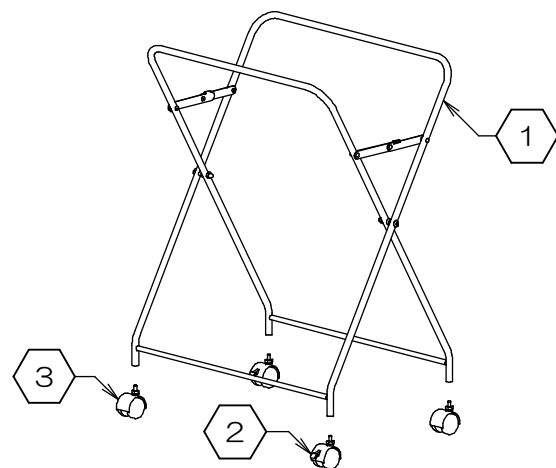


注意

### 《キャスターご使用時の注意》

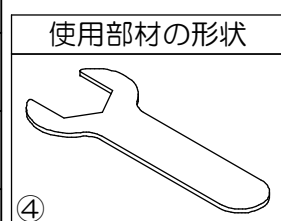
- ★ 本製品のキャスターは、同一空間で製品の位置を変えるとき等の小移動用です。運搬目的での使用や長距離移動はさせないで下さい。キャスターが破損して、倒れてケガをする恐れがあります。
- ★ 段差等は、本製品を引っ張り上げるようにして越えて下さい。無理に段差等を越えますと、転倒したり、キャスターが破損して、倒れてケガをする恐れがあります。
- ★ カーペット上で移動させる場合は、必ずゆっくりと行って下さい。転倒したり、キャスターが破損して、倒れてケガをする恐れがあります。
- ★ キャスターのストッパーをロックした状態で、無理に移動させないで下さい。破損の原因になります。
- ★ キャスターは消耗品です。破損したり、異常が発生した場合は、すぐに使用を止め、新しいキャスターに交換して下さい。
- ★ キャスターのネジは、付属のスパナで定期的に締め直して下さい。緩んだままで使用しますと、転倒したり、キャスターが破損して、倒れてケガをする恐れがあります。

## 組み立てる前に、各部品を確認して下さい。



※フレームのみの梱包です。  
カゴは入っておりません。  
専用カゴをお求め下さい。

項目	部品名称	数量
1	本体	1
2	キャスター (ストッパー有)	2
3	キャスター (ストッパー無)	2
4	スパナ	1

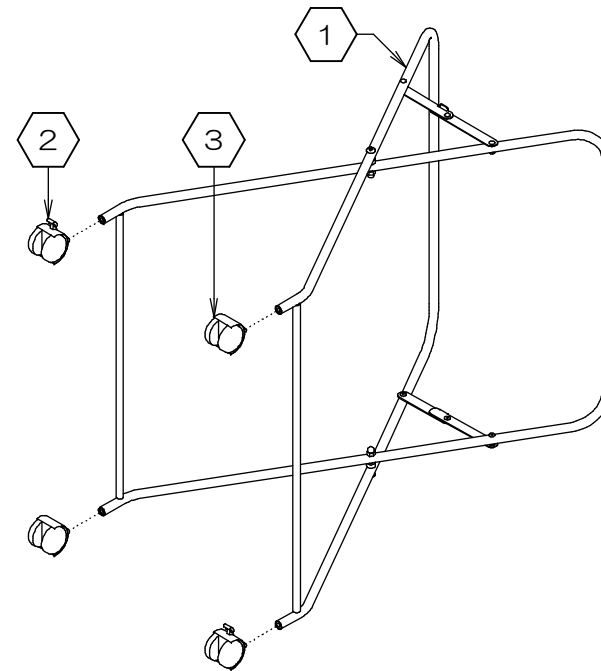


製品仕様 外形寸法：幅57cm×奥行40cm×高70cm (キャスター含む)  
重量：1.6kg 耐荷重：等分布5kg  
主要材料：本体＝スチール  
表面処理：スチール＝パウダー塗装

PE  
Made in China  
G2822

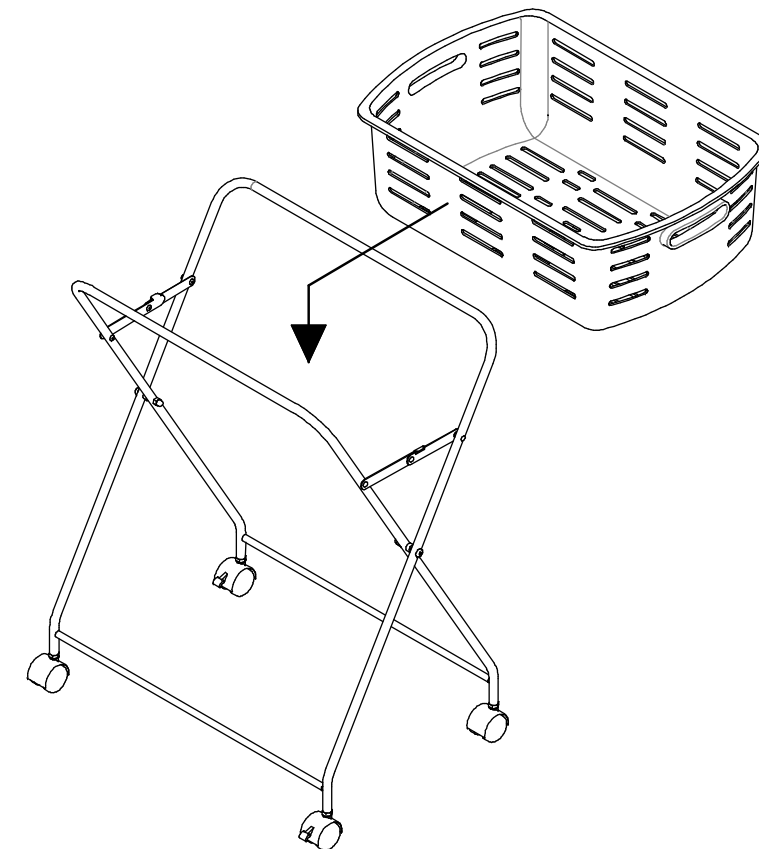
## 1. キャスターの取り付け

- ※ 図のように、横に倒して組み立てると作業が楽になります。
- ①本体に②③キャスター4個を、④スパナを使用してしっかりと固定します。



## 2. 専用カゴの設置

- 下図を参考に、カゴを設置します。

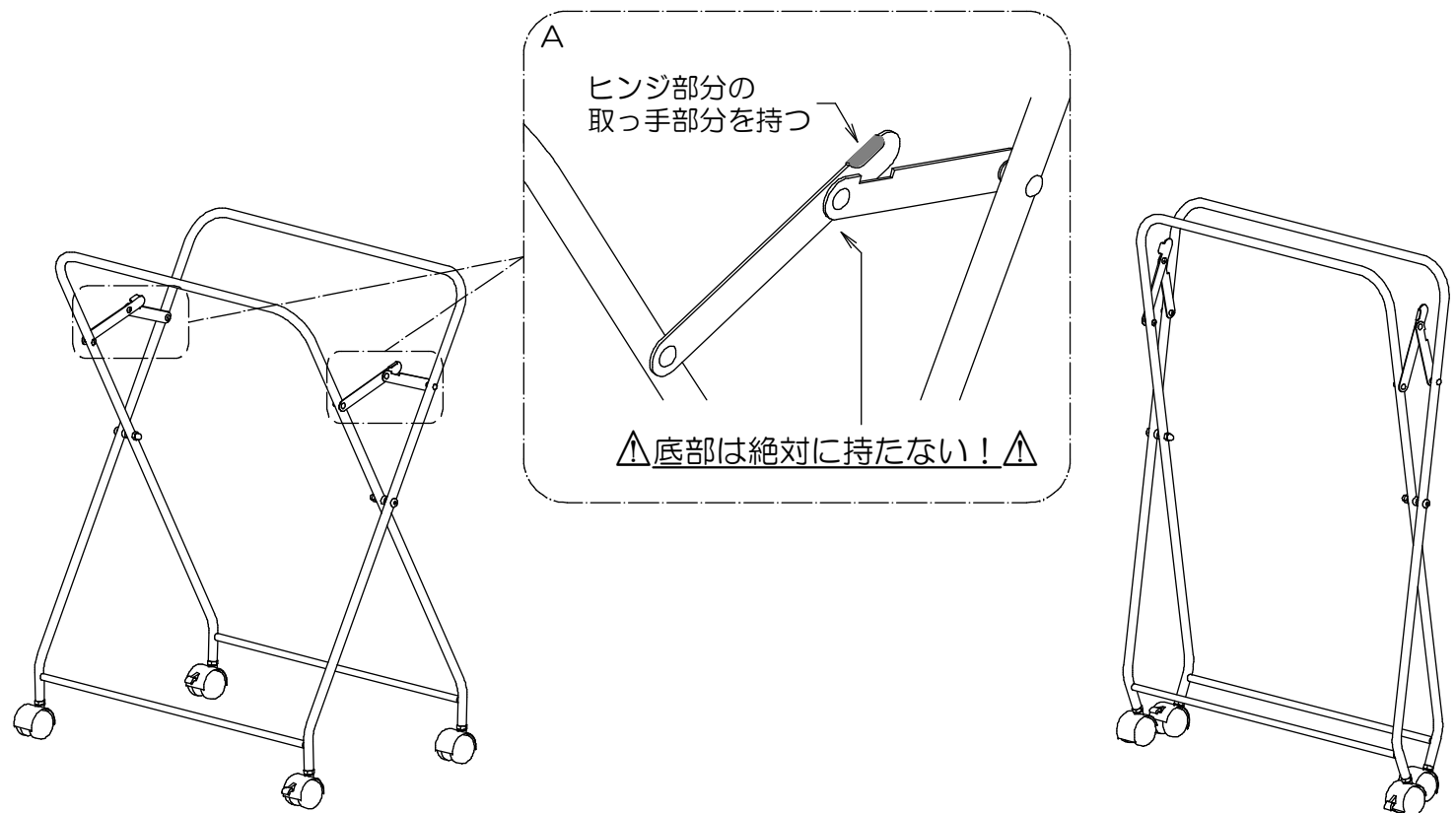


## 3. 折りたたみ方法

- 下図を参考に、必ずヒンジの取っ手部分を持って、上方向に持ち上げるようにして、本体を折りたたみます。



絶対にヒンジの底部分を持たないで下さい。  
手や指を挟んで、ケガをする恐れがあります。



お問い合わせ先  
販売元：株式会社 林製作所 072-960-0500  
〒578-0925 東大阪市稲葉1-4-50  
ホームページURL：https://www.hayashi-yumeita.com/