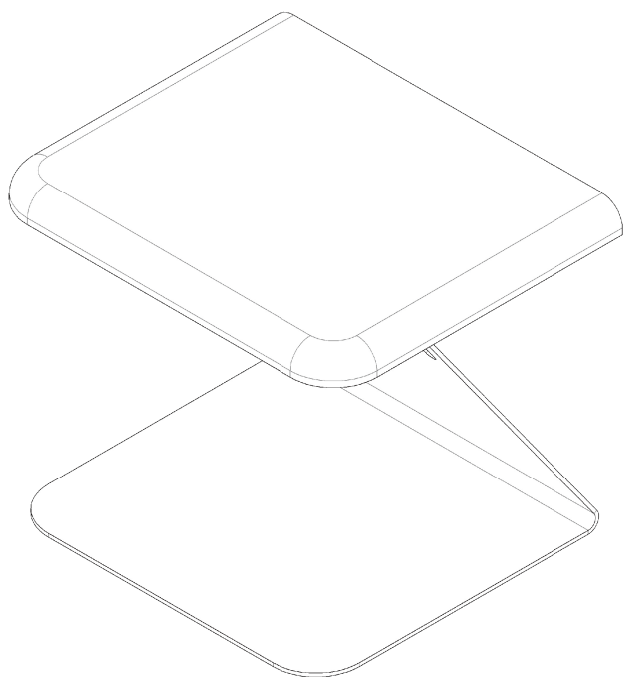


Anotana Z脚机上ラック

製品をお買い上げいただきありがとうございます。
本取扱説明書を必ずお読みの上、正しくお取り扱い下さいますようお願いいたします。
また、本書は大切に保管してください。



Anotanaアノタナとは

～アルコールポンプスタンドの棚を再生した、
空間に合わせて棚とフレームをカスタマイズできる
シンプルインテリアシリーズ～

“余っている棚板を無駄にしたいくない”という想いから開発しました。
社長の口癖「あの棚板どうなっとるかな？」からネーミングしています。
モノトーンのスチールとMDF板の温かみ、棚のサイズ感、
そしてシンプルなデザインが様々なテイストの空間になじみます。

外形寸法：幅 25cm × 奥行 20cm × 高 20cm

重 量：2.6kg

耐 荷 重：等分布 2kg

主要材料：フレーム／スチール 天板／MDF

表面処理：フレーム／粉体塗装 天板／PVC張り

日本製



使用時のご注意



- 本製品に乗ったり、重い物を引っかけたり、耐荷重以上のものを載せたりしないでください。
転倒したり壊れてケガをする恐れがあります。
 - 高温の物を直接置いたり当てたりしないでください。塗装面が変色したり、剥がれることがあります。
 - 直射日光や冷暖房器具の風を直接当てないでください。歪んだり変色したりすることがあります。
 - 本製品は防水仕様ではございません。水に濡れた場合は放置せず、必ず拭き取ってください。
また、高温多湿な場所でのご使用は、劣化が進む原因となります。
 - 分解や改造をしないでください。破損したりケガをする恐れがあります
 - 異常を見つけたらそのまま使用せず、製造元へご連絡ください。
- ※改善のため、予告なく仕様を変更することがございます。

お問い合わせ先

製造元：株式会社 林製作所 072-960-0500

〒578-0925 大阪府東大阪市稲葉1-4-50

HP：<https://www.hayashi-yumeita.com/>

YS-B03





あの棚板どうなっとるかな？

あなたのお部屋の Anotana 見せてください！
「あの棚板どうなっとるかな？」と社長が気にしています。

“#anotana”で投稿をお願いします。

みなさまの Anotana を楽しみにお待ちしております！

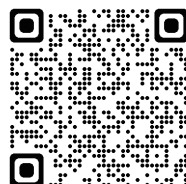
フォローもお願いします！

最新情報を発信中！

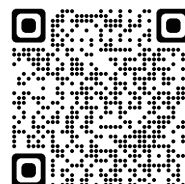
X (Twitter)



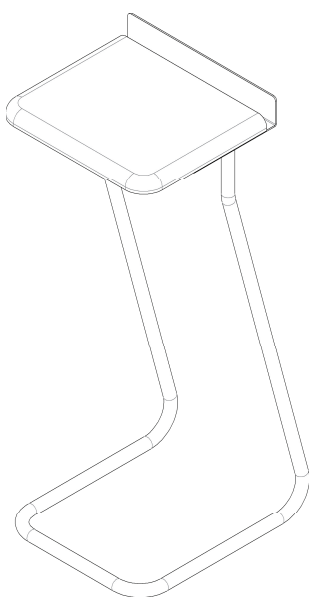
Instagram



Facebook



シリーズ製品のご案内



YS-B01 サイドテーブル

くつろぎ空間にそっと寄り添う

ちょうど良いサイドテーブルです

外形寸法：幅 25cm × 奥行 28cm × 高 62cm

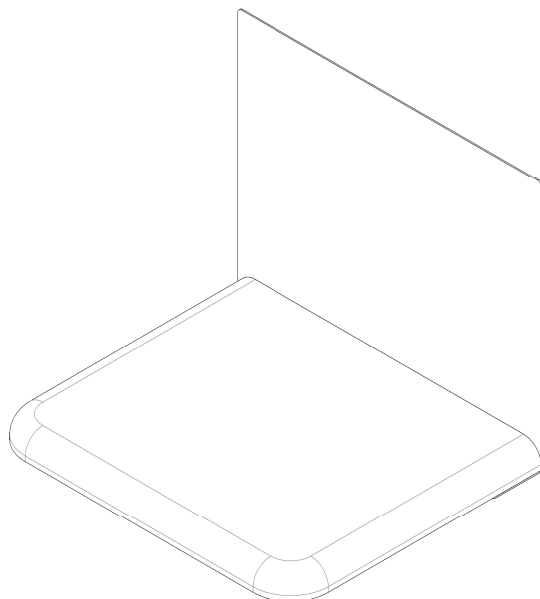
重量：2.0kg

耐荷重：等分布 5kg

主要材料：フレーム/スチール 天板/MDF

表面処理：フレーム/粉体塗装 天板/PVC張り

日本製



YS-B02 ブックスタンド

本棚に行く前にほんの少し目の届く所に置いておきたい

自分の身近な場所でいつでも手に取れる

そんな想いの詰まったブックスタンドです

外形寸法：幅 25cm × 奥行 22cm × 高 20cm

重量：1.2kg

耐荷重：等分布 5kg

主要材料：フレーム/スチール 天板/MDF

表面処理：フレーム/粉体塗装 天板/PVC張り

日本製