

# ファスナー連結パネル H1200

この度は、当社製品をお買い上げ頂き、誠にありがとうございます。  
本説明書を組み立ての前に必ずお読みの上、正しくお取り扱い下さいませようお願いいたします。  
また、本書を大切に保管して下さい。

## 組み立て時のご注意！



- 角パイプとジョイントの接続、及び分解の際は、指などを挟まないよう十分にご注意下さい。
- 電動工具は絶対に使用しないで下さい。部品が破損します。また、保証の対象外となる場合があります。
- 組み立ての際は、指先などを傷付けないよう、手袋等を着用して下さい。
- 開封する際は、カッターナイフなどで本体を傷付けないよう十分ご注意ください。
- 工具類の取り扱いには、十分ご注意ください。
- 組み立ての際はお子さまに注意し、なるべく広い場所で行って下さい。
- 組立説明書に従って組み立てて下さい。組み立て手順を間違えると、組み立たない場合があります。
- 組み立て手順に従い、ネジ等で確実に止めて下さい。不十分ですと、製品が破損したりケガをする恐れがあります。

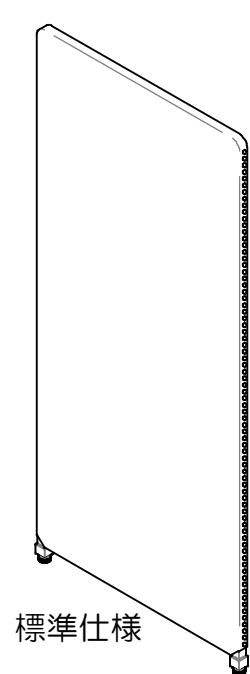
※ 部材や床などにキズが付かないよう、ダンボールや毛布等を敷いて組み立てて下さい。

## 使用時のご注意！

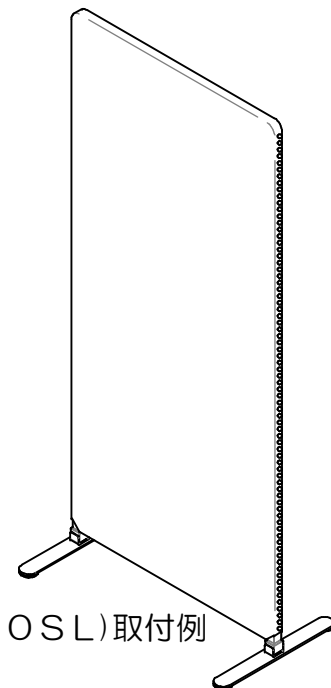


- 安定脚なしで一直線に連結してのご使用は、転倒しやすく危険ですのでしないで下さい。直線状に連結する場合は、びょうぶのように角度をつけてジグザグに設置するか、別売品の安定脚を使用して下さい。
- パネルには絶対にもたれ掛かったりしないで下さい。転倒してケガをする恐れがあります。
- パネル上部に手を掛けたり、物を引っ掛けたりしないで下さい。フレームが変形する恐れがあります。
- 角パイプとジョイントの接続部を強く引っ張らないで下さい。ジョイントを破損したり角パイプが外れてケガをする恐れがあります。
- 本製品は非常に軽量にできている為、風によって倒れる恐れがあります。強い風には十分にご注意ください。
- 高温のものを直接当てたりしないで下さい。変色したり溶けたりすることがあります。
- 直射日光や冷暖房器具の風を直接当てないで下さい。歪んだり張り布が変色したりすることがあります。
- 分解や改造をしないで下さい。破損したりケガをする恐れがあります。
- 異常を見つけたらそのまま使用せず、製造元へご連絡下さい。
- アイロン・漂白剤は絶対に使用しないで下さい。
- 張り布を扱う際は、ファスナーを強く折り曲げないで下さい。破損する恐れがあります。
- 張り布は、生産ロットによる若干の色の差が出る場合があります。
- 並べて使用する際は、ある程度 高さを合わせてフレームを組み立てて下さい。

※ 改善のため、予告無く仕様を変更することがあります。



標準仕様



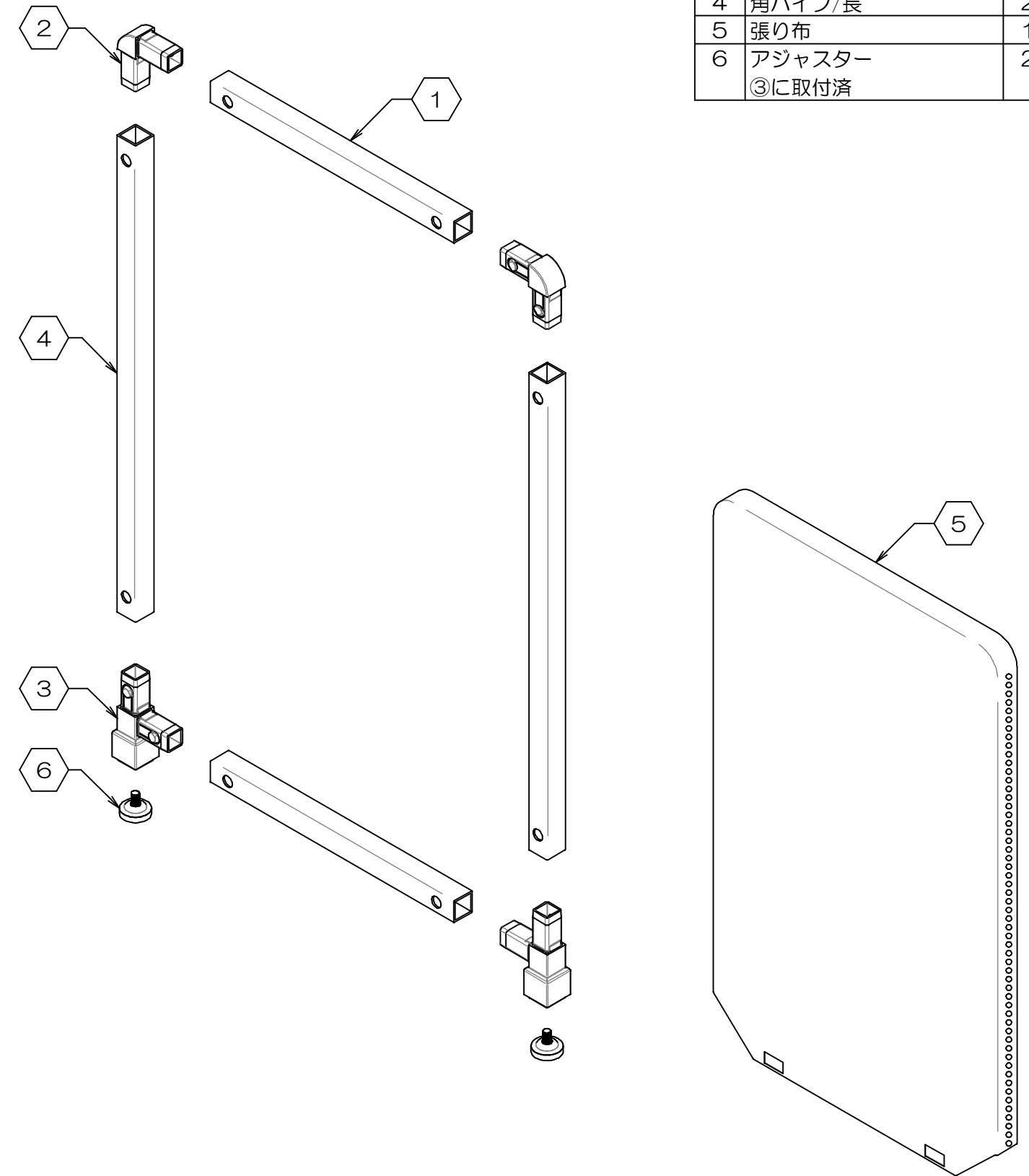
安定脚(YSO-W800SL)取付例  
★別売品

製品仕様 外形寸法：幅68cm×奥行2.5cm×高120cm  
重 量：1.1kg  
主要材料：PVC、ABS、ポリエステル

PE  
Made in Taiwan  
K0122-R2

組み立てる前に、各部品を確認して下さい。

項目	部品名称	数量
1	角パイプ/短	2
2	L型ジョイント	2
3	アジャスター付ジョイント	2
4	角パイプ/長	2
5	張り布	1
6	アジャスター ③に取付済	2

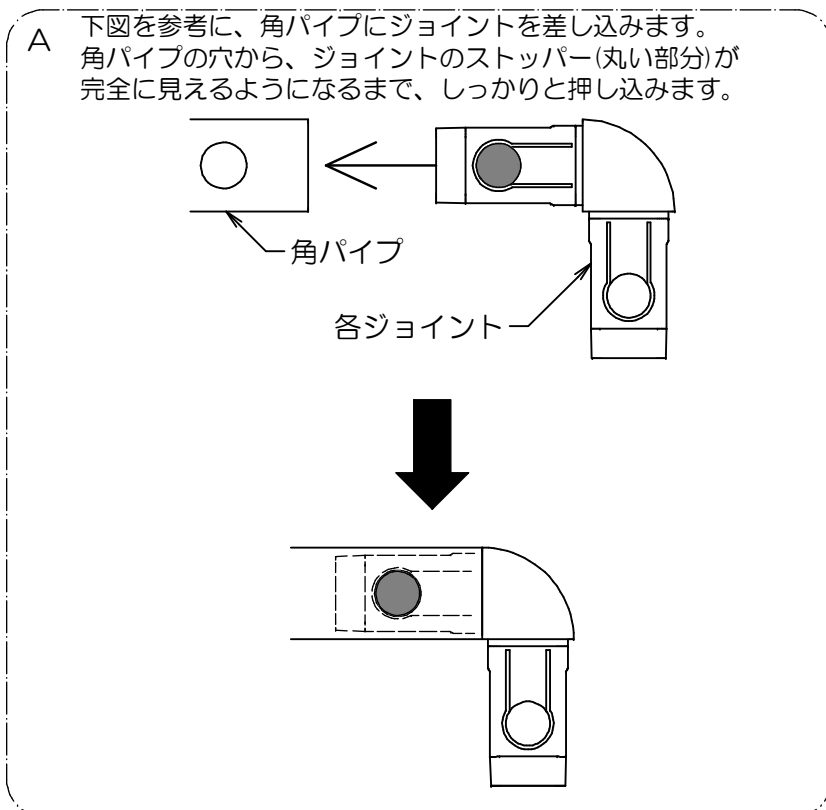


お問い合わせ先  
製造元：株式会社 林製作所 072-960-0500  
〒578-0925 東大阪市稲葉1-4-50  
ホームページURL：https://www.hayashi-yumeita.com/

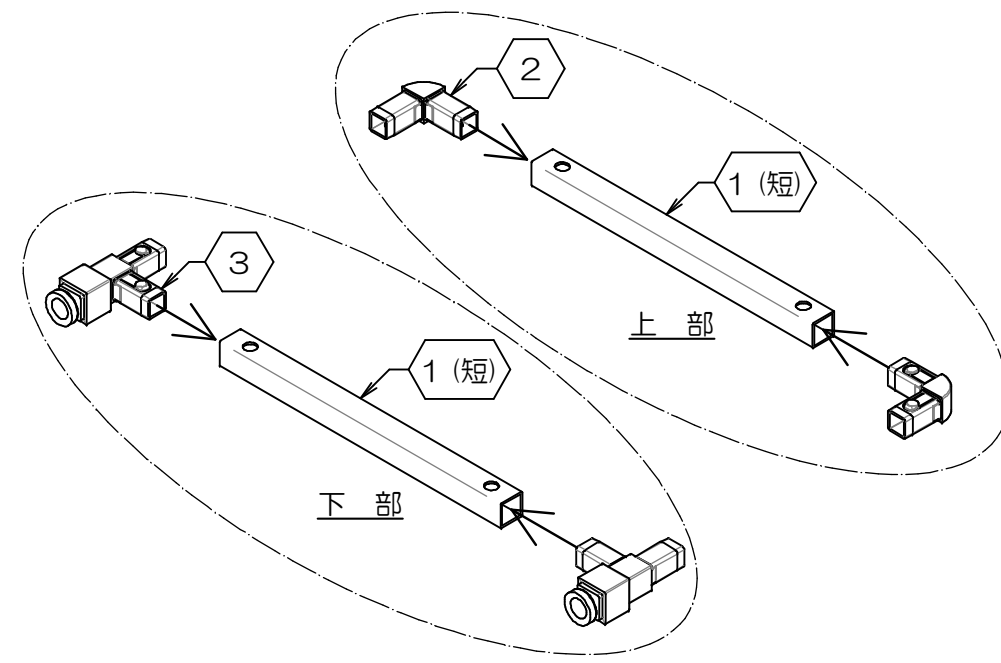
YSO-W810

## 1. 各ユニットの組み立て

- 各ジョイントと角パイプの接続は、図Aを参考にしてください。

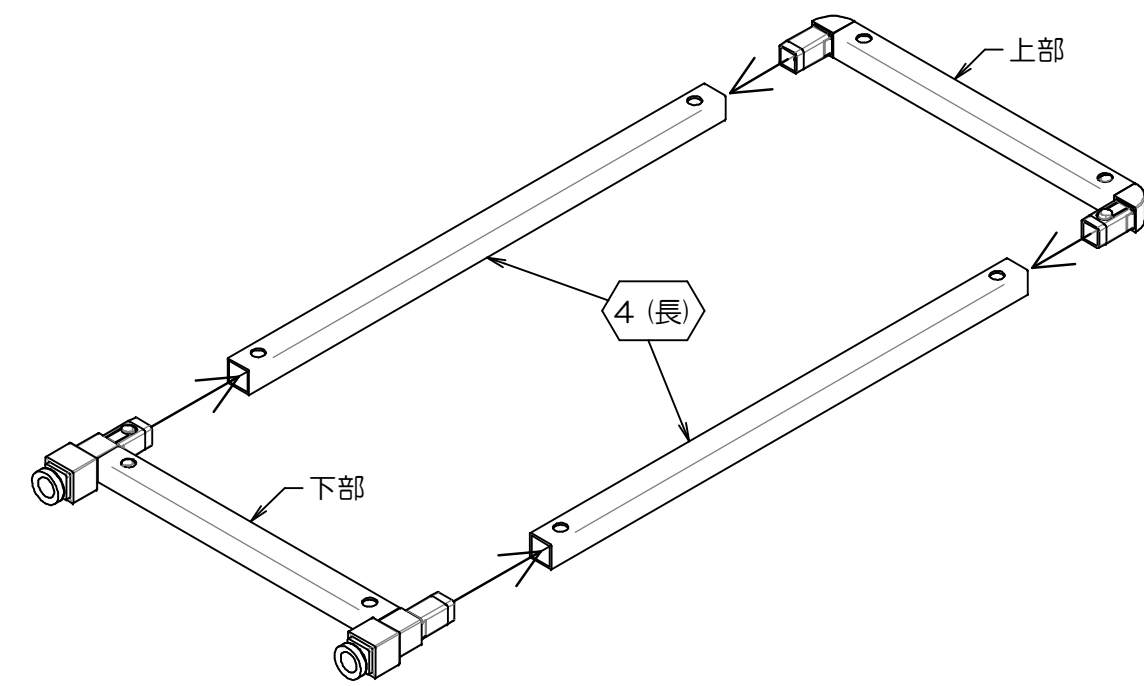


- 下図を参考に、①角パイプ/短と②L型ジョイント・③アジャスター付ジョイントで、上部・下部の2種類のユニットを組み立てます。



## 2. フレームの組み立て

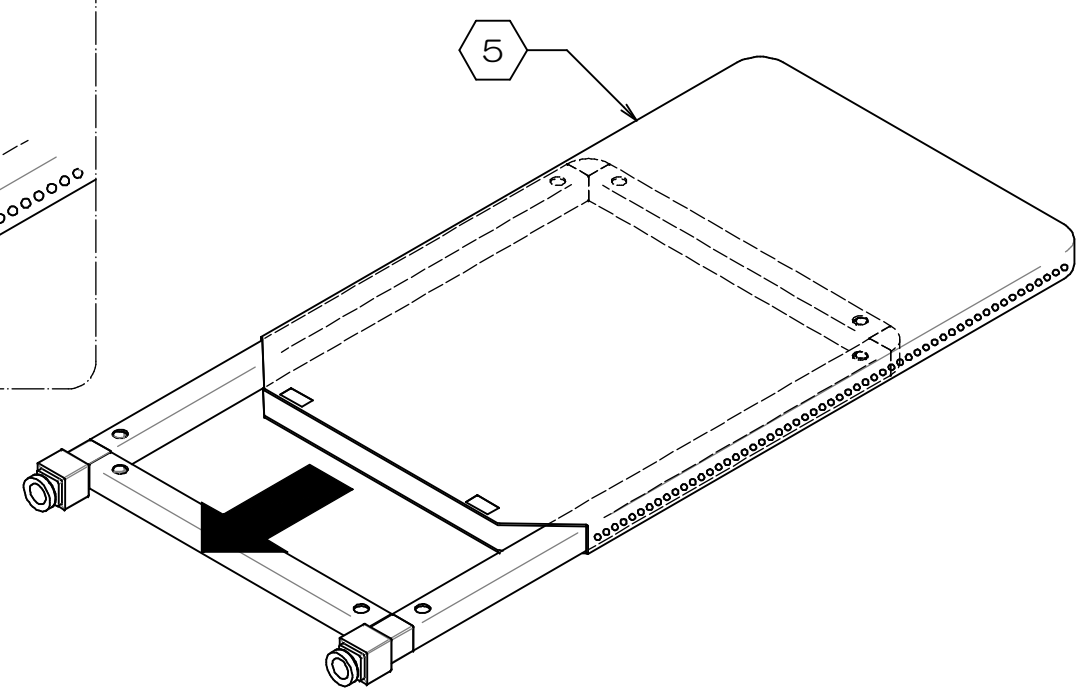
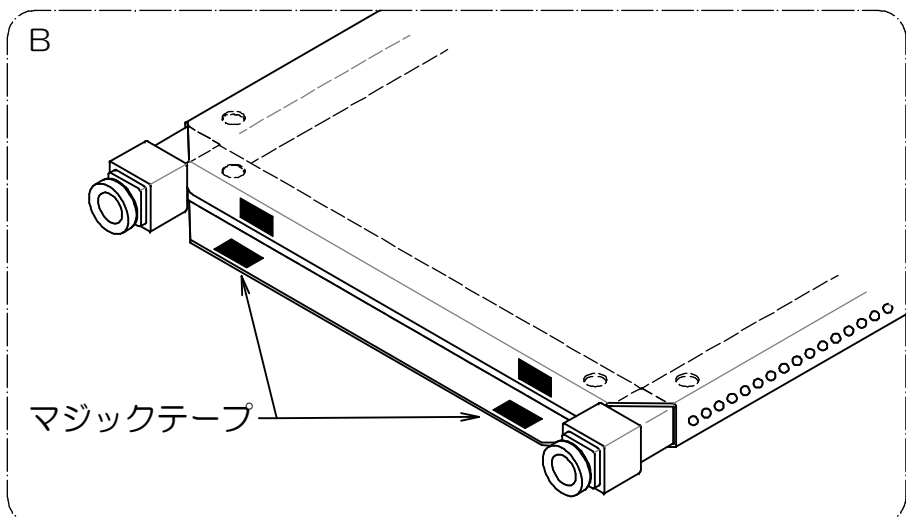
- 下図を参考に、前項で準備した上部・下部のユニットと④角パイプ/長2本を接続します。



**!** 角パイプとジョイントの取り扱い時は指はさみに十分ご注意ください。

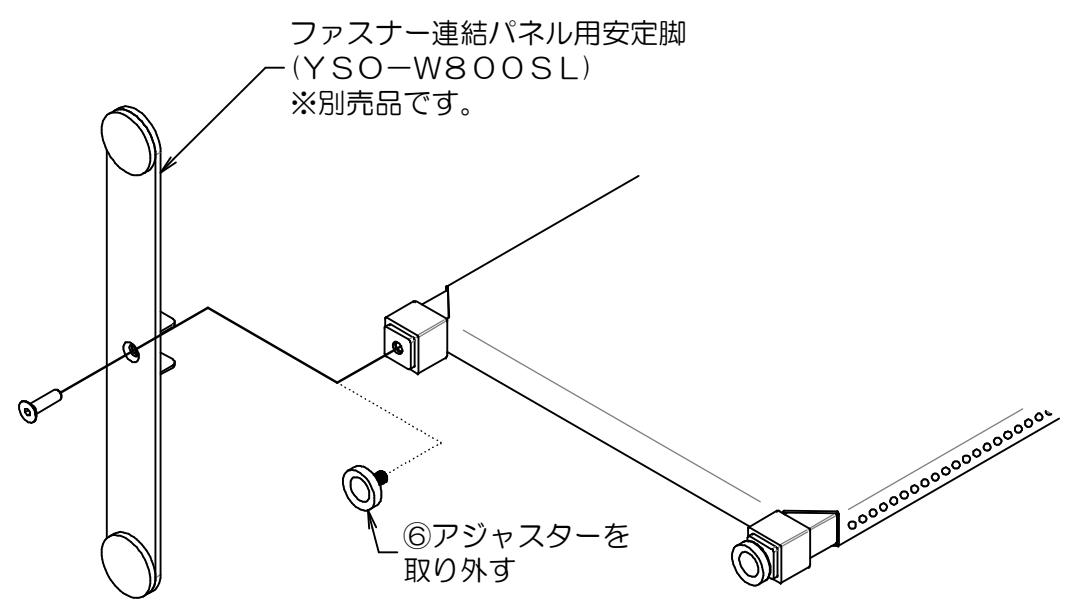
## 3. 張り布の取り付け

- フレームに⑤張り布を被せ、図Bを参考に下部のマジックテープを留めます。
- 完成です。



## ◆ 安定脚の取り付け (購入者のみ)

- 別売品の【ファスナー連結パネル用安定脚(YSO-W800SL)】を取り付ける場合は、下図を参考に、⑥アジャスターを取り外し、その穴を使用して安定脚を取り付けます。

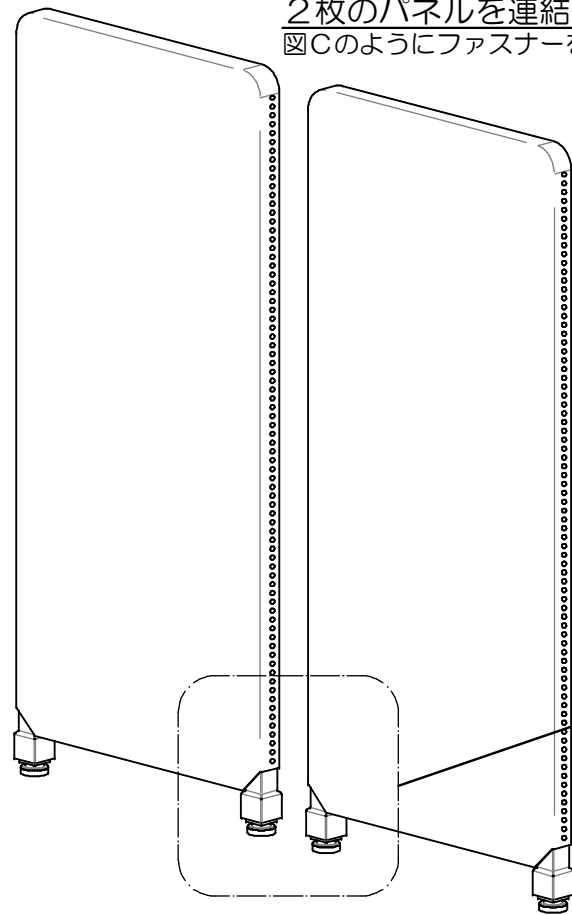


## パネルの連結方法

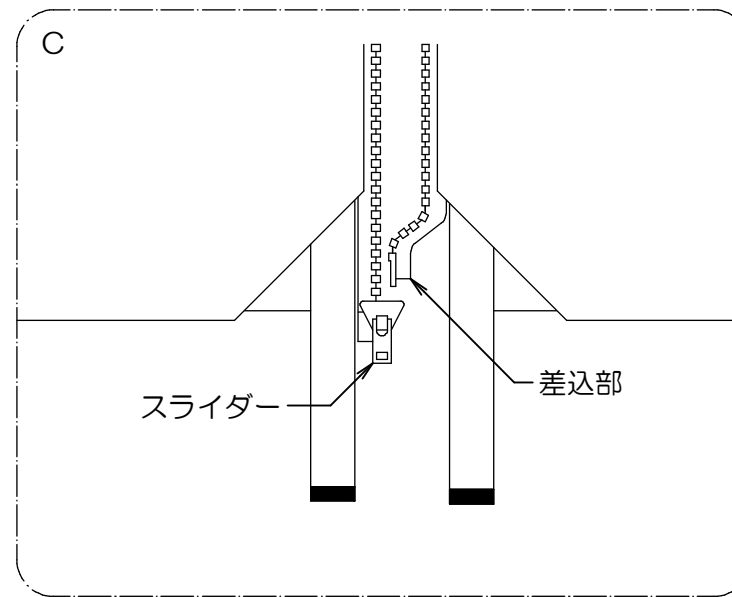
※ 衣類のファスナーと同じ原理で連結していきます。

### 2枚のパネルを連結する方法

図Cのようにファスナーを合わせ、最後まで閉じます。

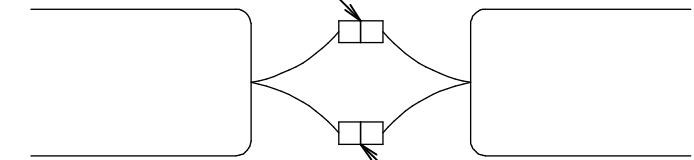


次に、もう一方のファスナーも閉じます。



片方のファスナーを閉じた後に、

真上図



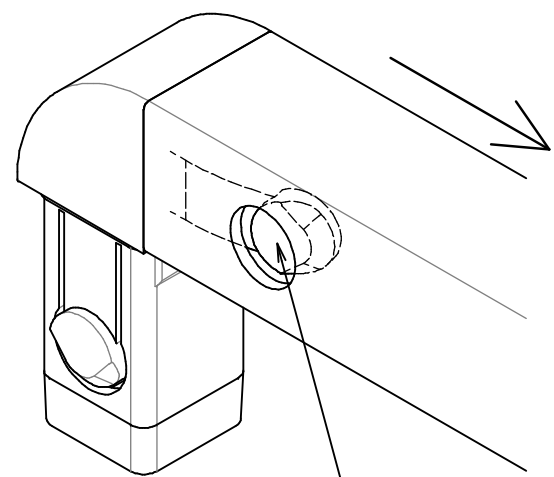
もう一方のファスナーも閉じます。

※他のパネルを連結する際も、必ず両方のファスナーを閉じて下さい。

## 分解・収納方法

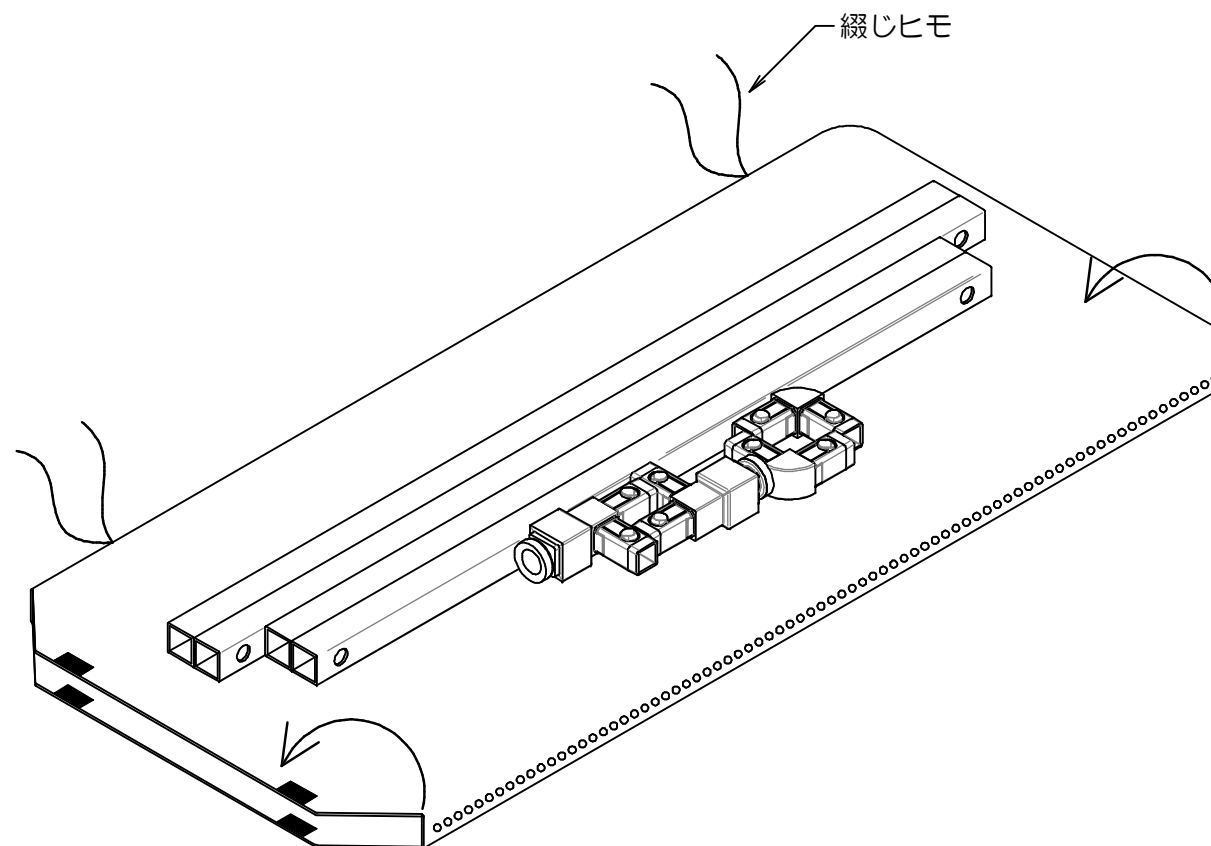
- ジョイントのストッパー部分を軽く押し込みながら、角パイプを引っ張って分解します。

注) 必要以上に強く押し込まないで下さい。  
ストッパーが折れる恐れがあります。



ストッパー部分を軽く押し込みながら  
角パイプを引っ張ります。

- 下図のように各部品を張り布で包(くる)むように巻き込んで、付属の綴じヒモで固定して下さい。



角パイプを抜くときに、ストッパーでの指はさみに十分ご注意下さい。

# ファスナー連結パネル H1600

この度は、当社製品をお買い上げ頂き、誠にありがとうございます。  
本説明書を組み立ての前に必ずお読みの上、正しくお取り扱い下さいませようお願いいたします。  
また、本書を大切に保管して下さい。

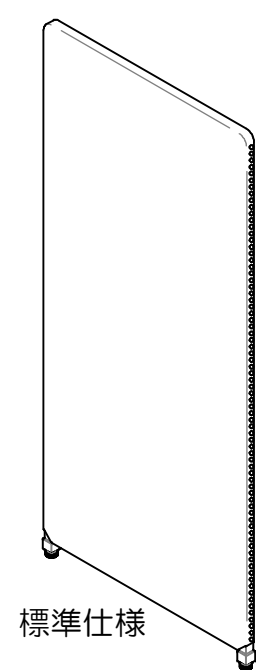
## 組み立て時のご注意！

- パイプとジョイントの接続、及び分解の際は、指などを挟まないよう十分にご注意下さい。
  - 電動工具は絶対に使用しないで下さい。部品が破損します。また、保証の対象外となる場合があります。
  - 組み立ての際は、指先などを傷付けないよう、手袋等を着用して下さい。
  - 開封する際は、カッターナイフなどで本体を傷付けないよう十分にご注意下さい。
  - 工具類の取り扱いには、十分にご注意下さい。
  - 組み立ての際はお子さまに注意し、なるべく広い場所で行って下さい。
  - 組立説明書に従って組み立てて下さい。組み立て手順を間違えると、組み立たない場合があります。
  - 組み立て手順に従い、ネジ等で確実に止めて下さい。不十分ですと、製品が破損したりケガをする恐れがあります。
- ※ 部材や床などにキズが付かないよう、ダンボールや毛布等を敷いて組み立てて下さい。

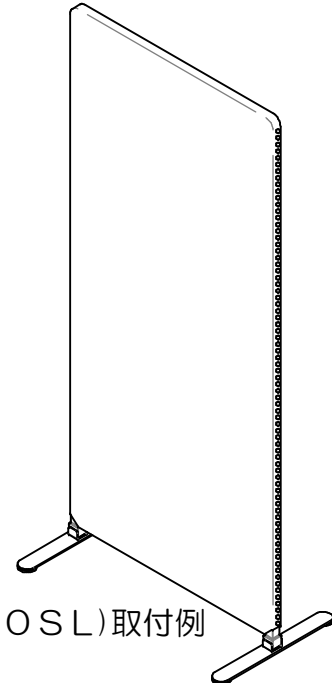


## 使用時のご注意！

- 安定脚なしで一直線に連結してのご使用は、転倒しやすく危険ですのでしないで下さい。直線状に連結する場合は、びょうぶのように角度をつけてジグザグに設置するか、別売品の安定脚を使用して下さい。
  - パネルには絶対にもたれ掛かったりしないで下さい。転倒してケガをする恐れがあります。
  - パネル上部に手を掛けたり、物を引っ掛けたりしないで下さい。フレームが変形する恐れがあります。
  - パイプとジョイントの接合部を強く引っ張らないで下さい。ジョイントを破損したりパイプが外れてケガをする恐れがあります。
  - 本製品は非常に軽量にできている為、風によって倒れる恐れがあります。強い風には十分にご注意ください。
  - 高温のものを直接当てたりしないで下さい。変色したり溶けたりすることがあります。
  - 直射日光や冷暖房器具の風を直接当てないで下さい。歪んだり張り布が変色したりすることがあります。
  - 分解や改造をしないで下さい。破損したりケガをする恐れがあります。
  - 異常を見つけたらそのまま使用せず、製造元へご連絡下さい。
  - アイロン・漂白剤は絶対に使用しないで下さい。
  - 張り布を扱う際は、ファスナーを強く折り曲げないで下さい。破損する恐れがあります。
  - 張り布は、生産ロットによる若干の色の差が出る場合があります。
  - 並べて使用する際は、ある程度 高さを合わせてフレームを組み立てて下さい。
- ※ 改善のため、予告無く仕様を変更することがあります。



標準仕様



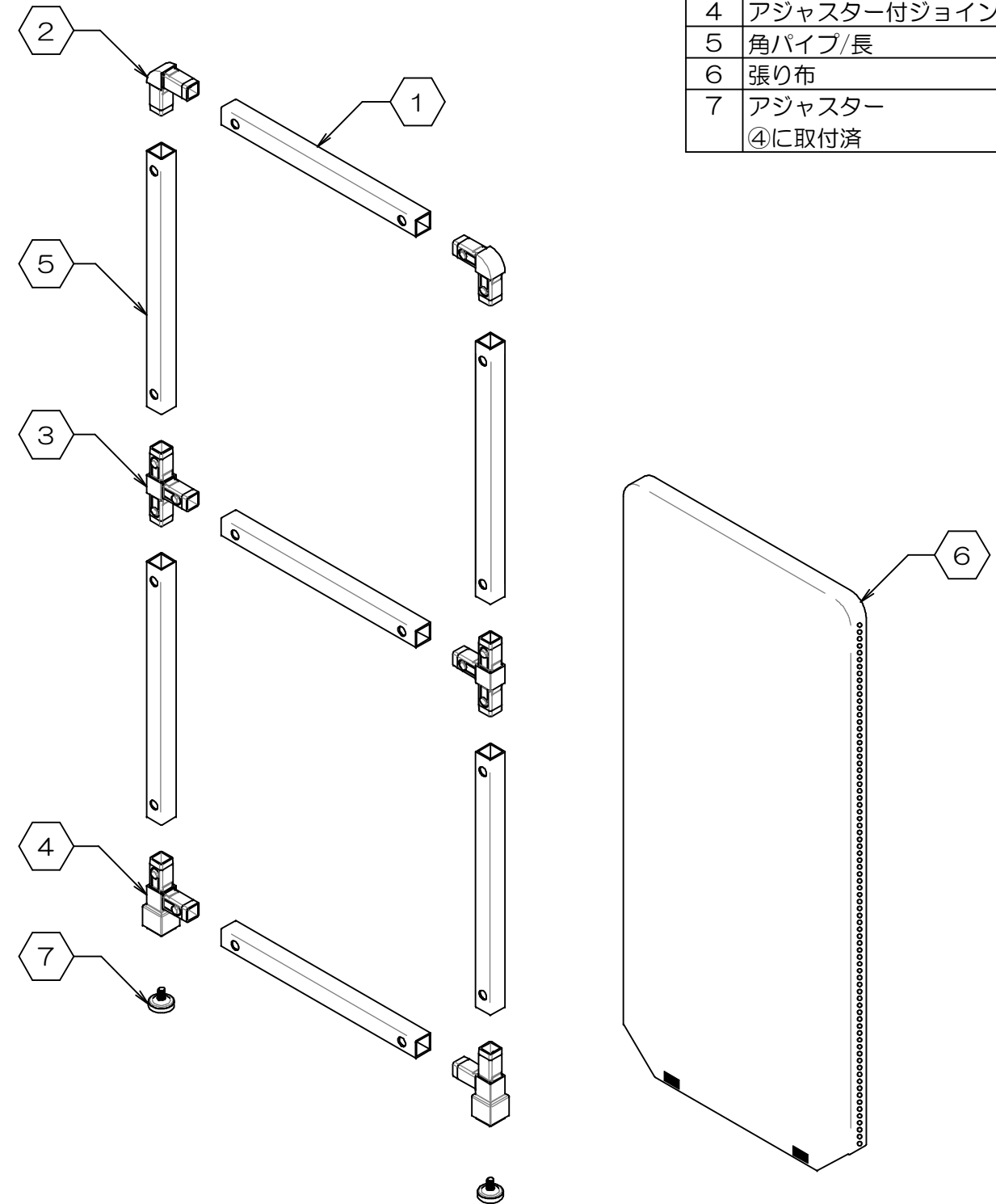
安定脚(YSO-W800SL)取付例  
★別売品

製品仕様 外形寸法：幅68cm×奥行2.5cm×高160cm  
重 量：1.4kg  
主要材料：PVC、ABS、ポリエステル

PE  
Made in Taiwan  
K1122-R3

組み立てる前に、各部品を確認して下さい。

項目	部品名称	数量
1	角パイプ/短	3
2	L型ジョイント	2
3	T型ジョイント	2
4	アジャスター付ジョイント	2
5	角パイプ/長	4
6	張り布	1
7	アジャスター ④に取付済	2

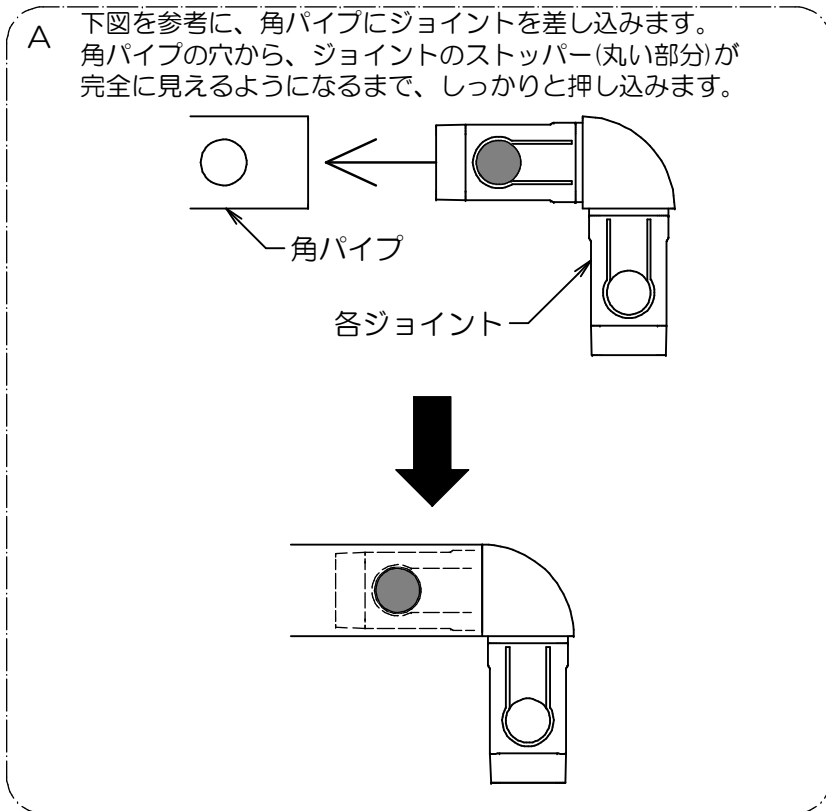


お問い合わせ先  
製造元：株式会社 林製作所 072-960-0500  
〒578-0925 東大阪市稲葉1-4-50  
ホームページURL：<https://www.hayashi-yumeita.com/>

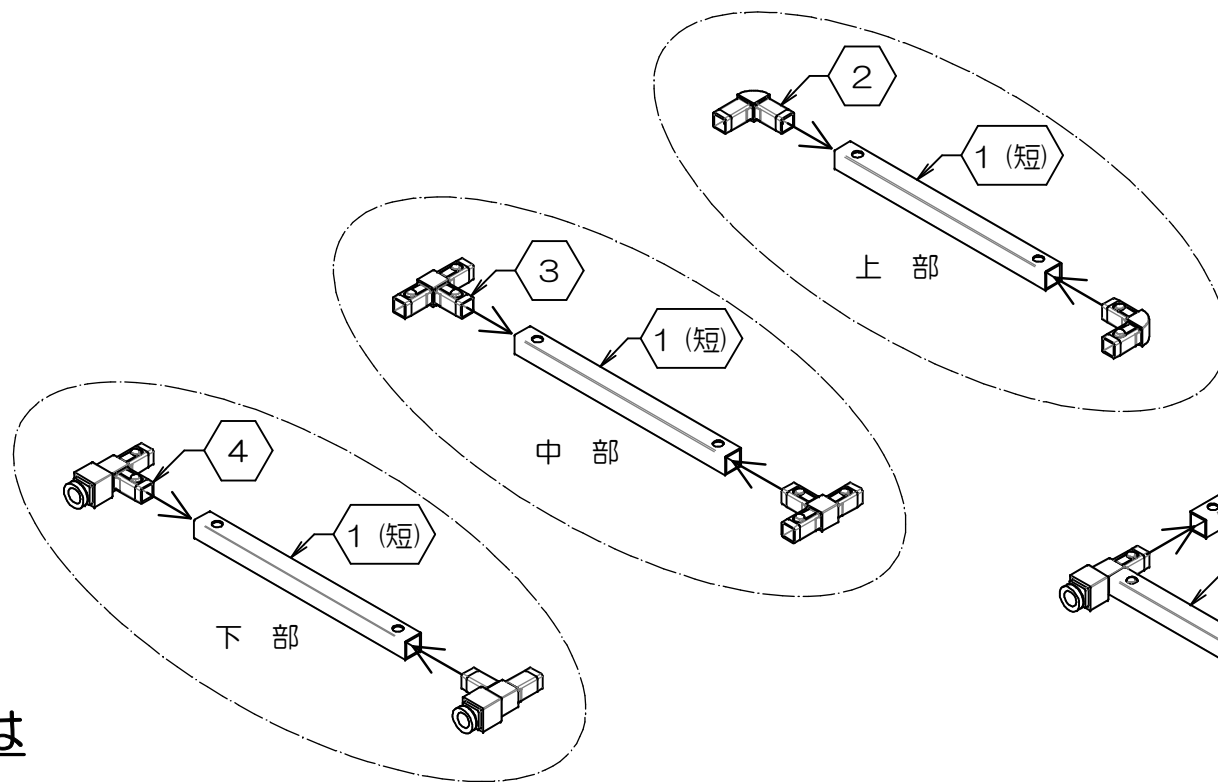
YSO-W820

## 1. 各ユニットの組み立て

- 各ジョイントと角パイプの接続は、図Aを参考にしてください。

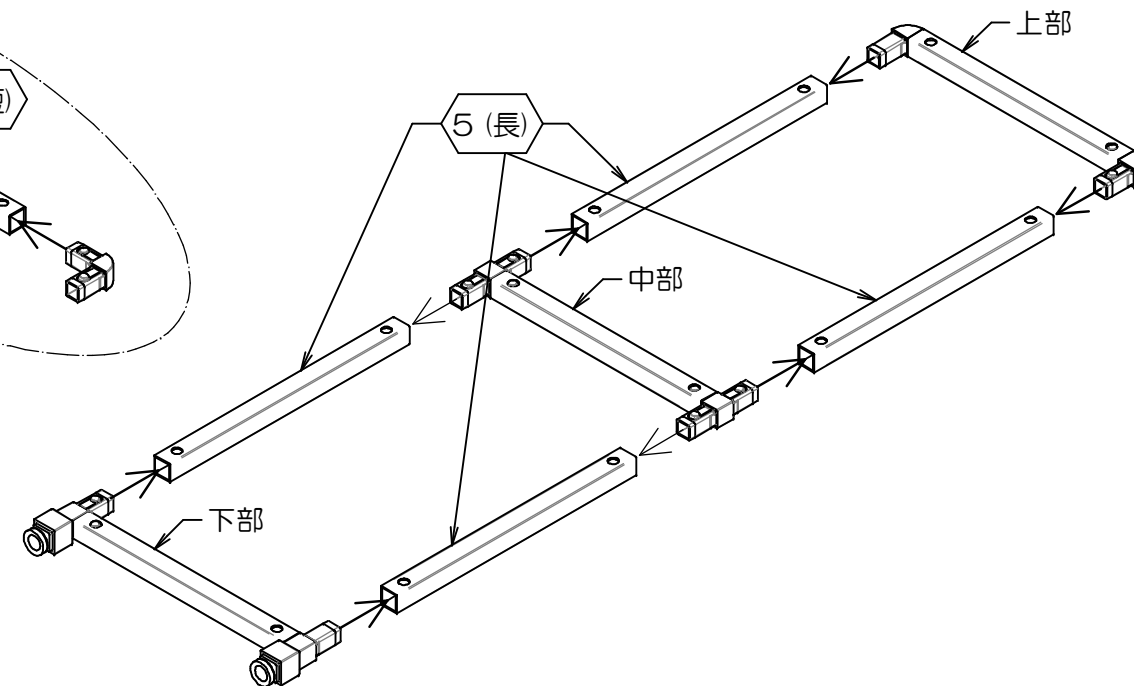


- 下図を参考に、①角パイプ/短と②L型ジョイント・③T型ジョイント・④アジャスター付ジョイントで、上部・中部・下部の3種類のユニットを組み立てます。



## 2. フレームの組み立て

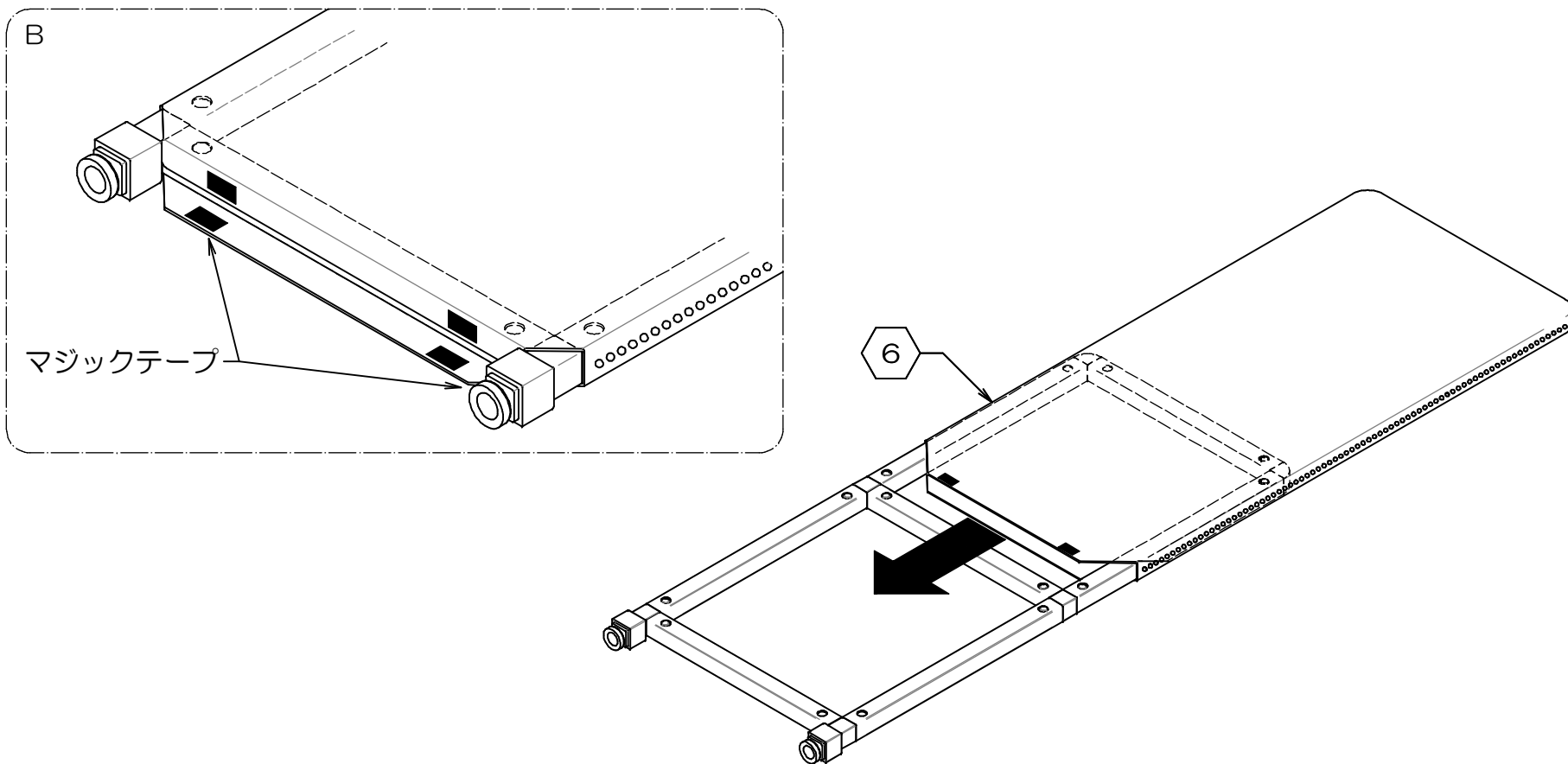
- 下図を参考に、前項で準備した上部・中部・下部のユニットと⑤角パイプ/長4本を接続します。



**⚠ 角パイプとジョイントの取り扱い時は指はさみに十分ご注意ください。**

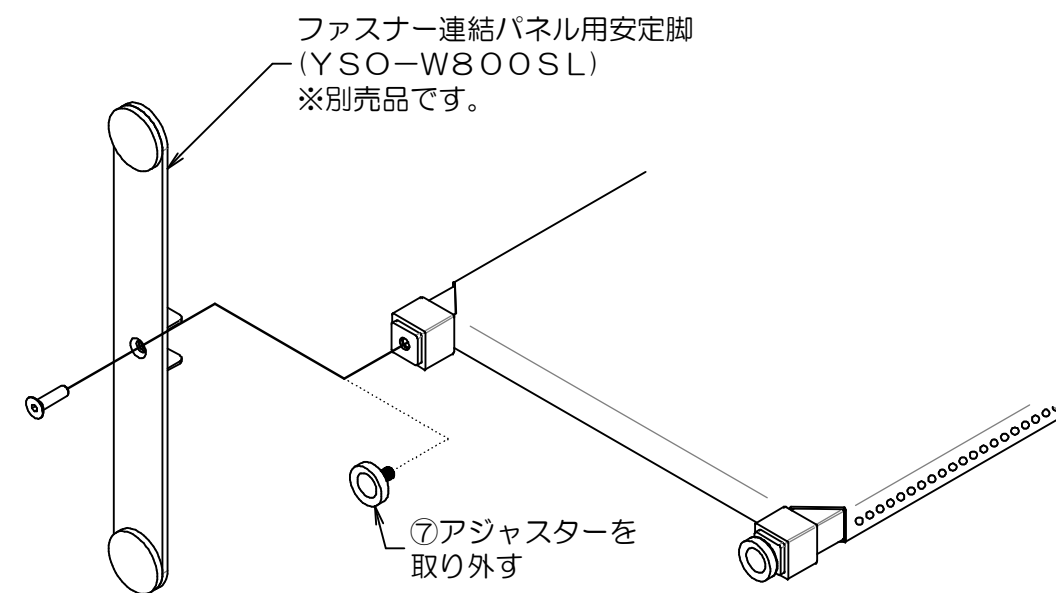
## 3. 張り布の取り付け

- フレームに⑥張り布を被せ、図Bを参考に下部のマジックテープを留めます。
- 完成です。



## ◆ 安定脚の取り付け (購入者のみ)

- 別売品の【ファスナー連結パネル用安定脚(YSO-W800SL)】を取り付ける場合は、下図を参考に、⑦アジャスターを取り外し、その穴を使用して安定脚を取り付けます。

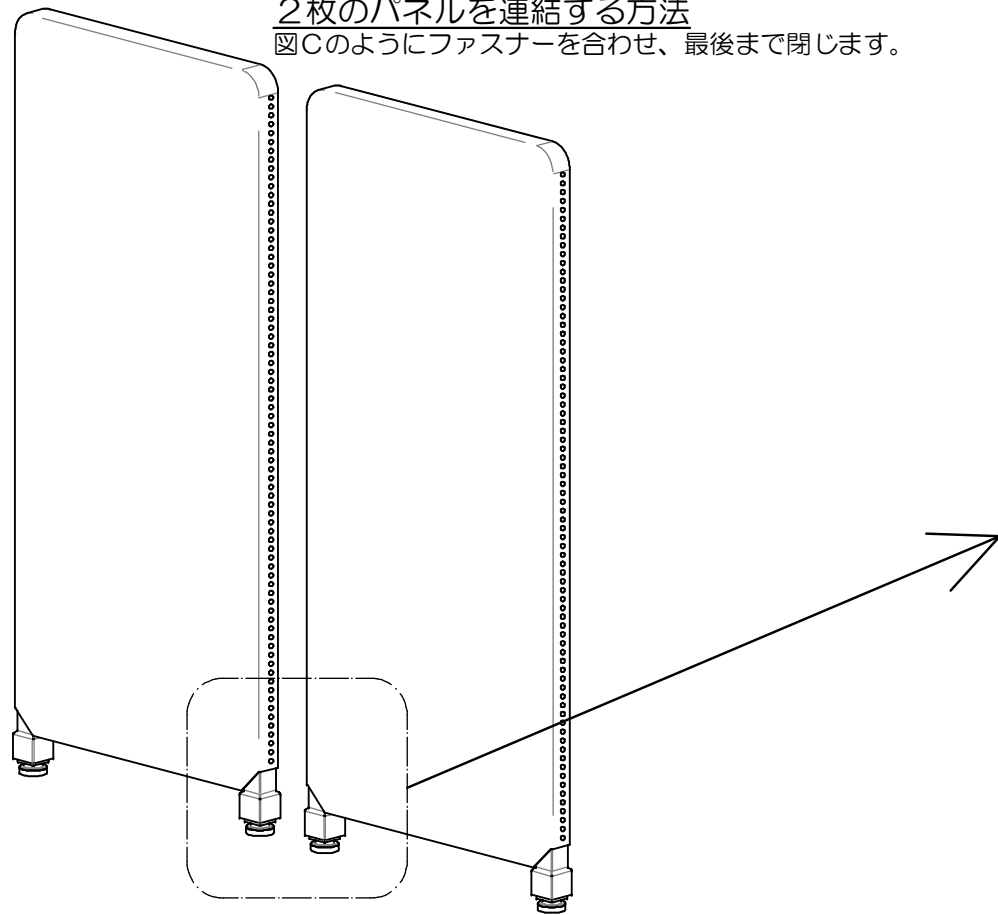


## パネルの連結方法

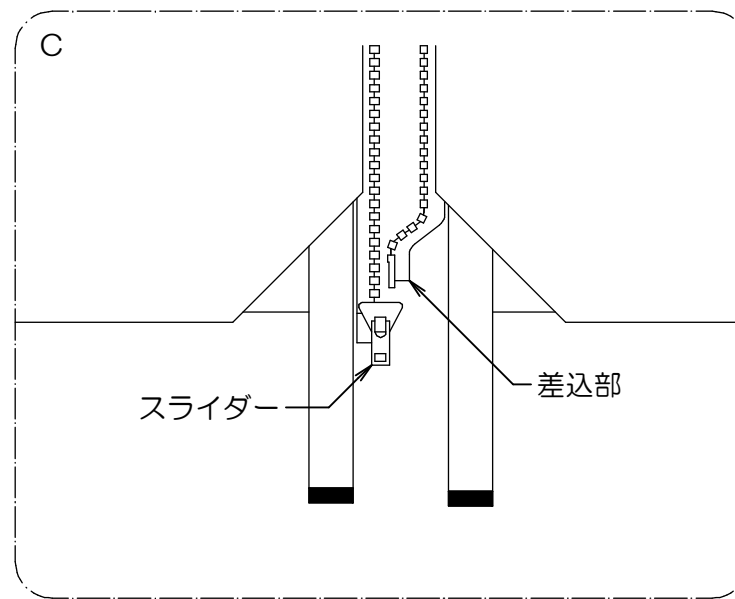
※ 衣類のファスナーと同じ原理で連結していきます。

### 2枚のパネルを連結する方法

図Cのようにファスナーを合わせ、最後まで閉じます。

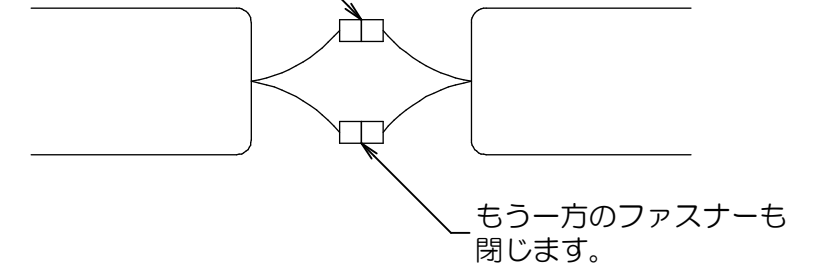


次に、もう一方のファスナーも閉じます。



片方のファスナーを閉じた後に、

真上図

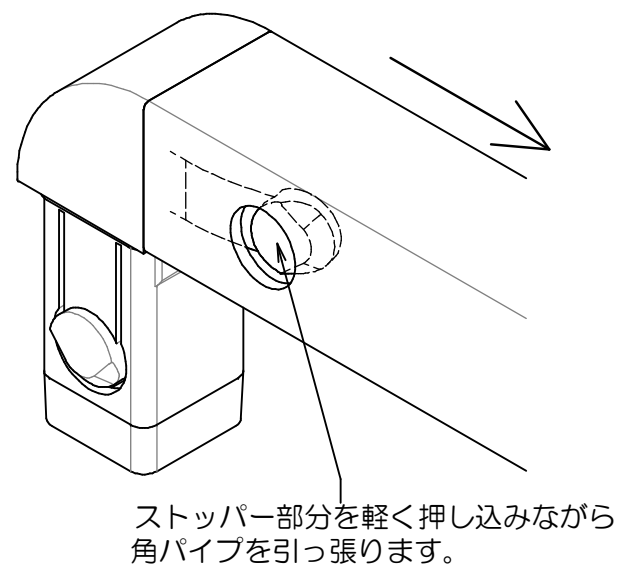


※他のパネルを連結する際も、必ず両方のファスナーを閉じて下さい。

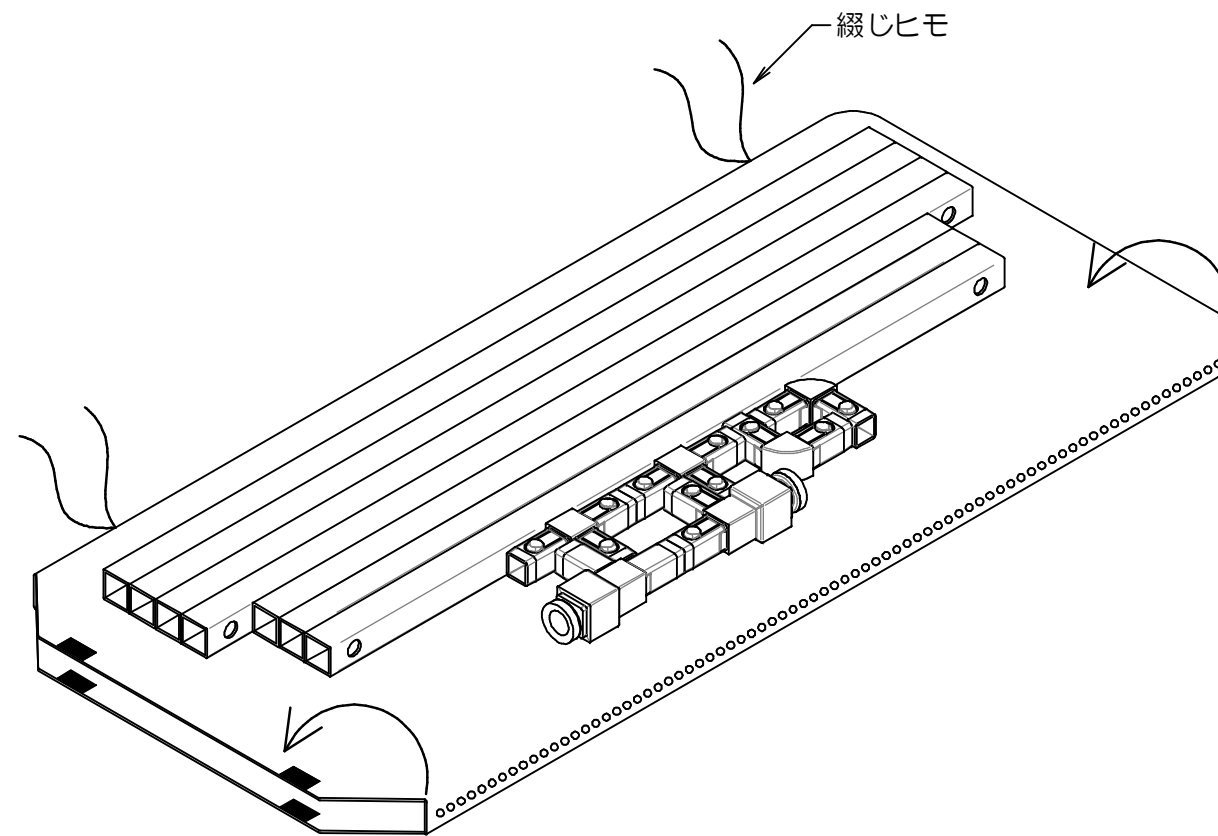
## 分解・収納方法

- ジョイントのストッパー部分を軽く押し込みながら、角パイプを引っ張って分解します。

注) 必要以上に強く押し込まないで下さい。  
ストッパーが折れる恐れがあります。



- 下図のように 各部品を張り布で包(くる)むように巻き込んで、付属の綴じヒモで固定して下さい。



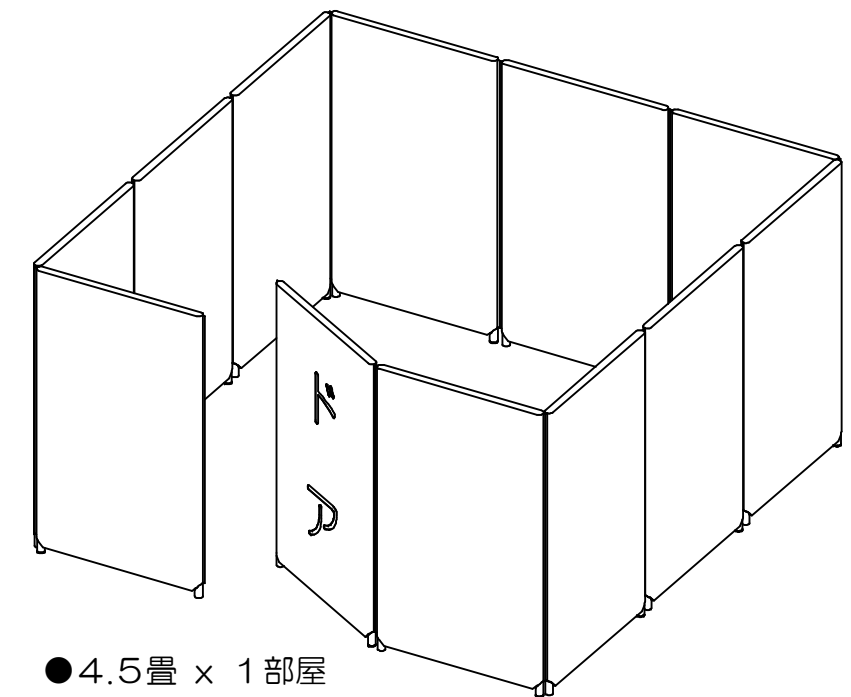
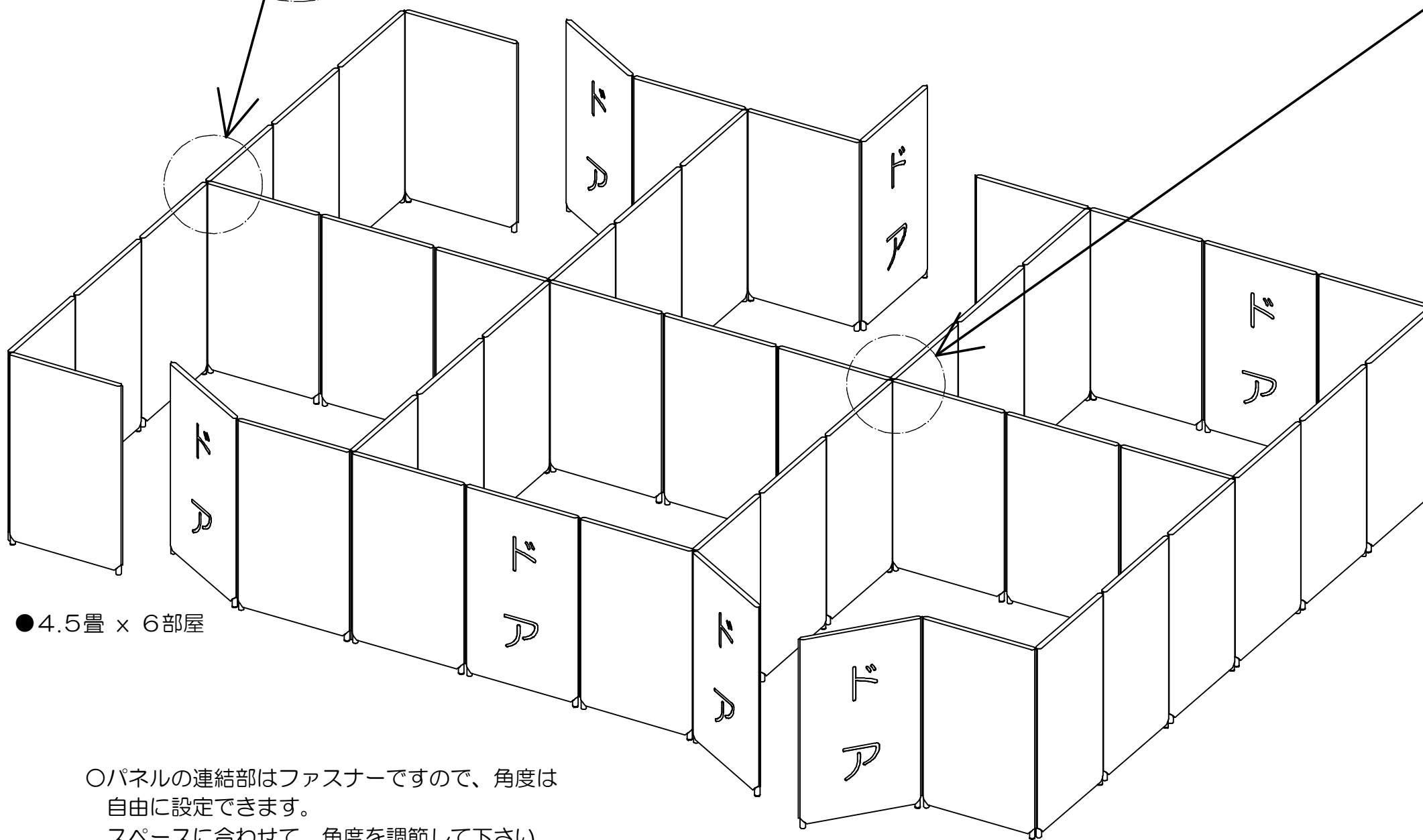
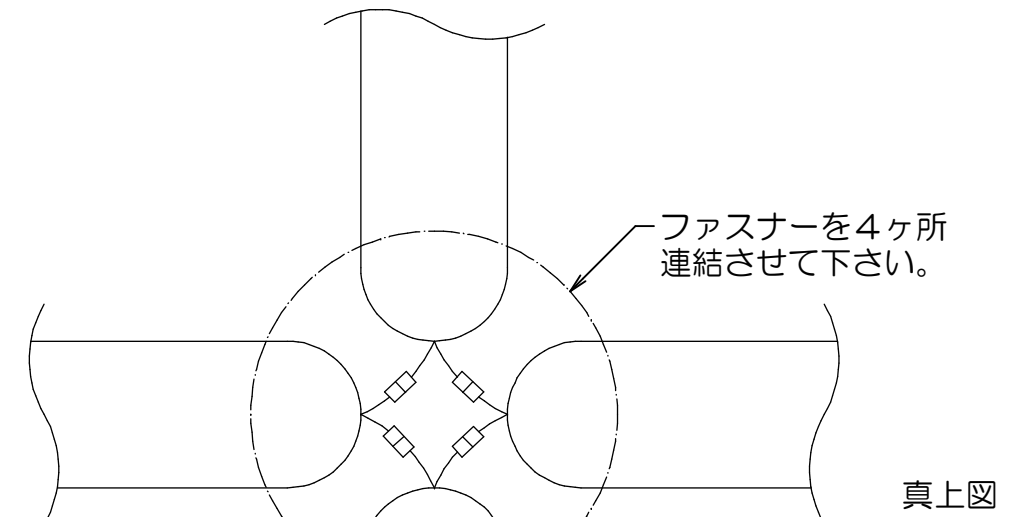
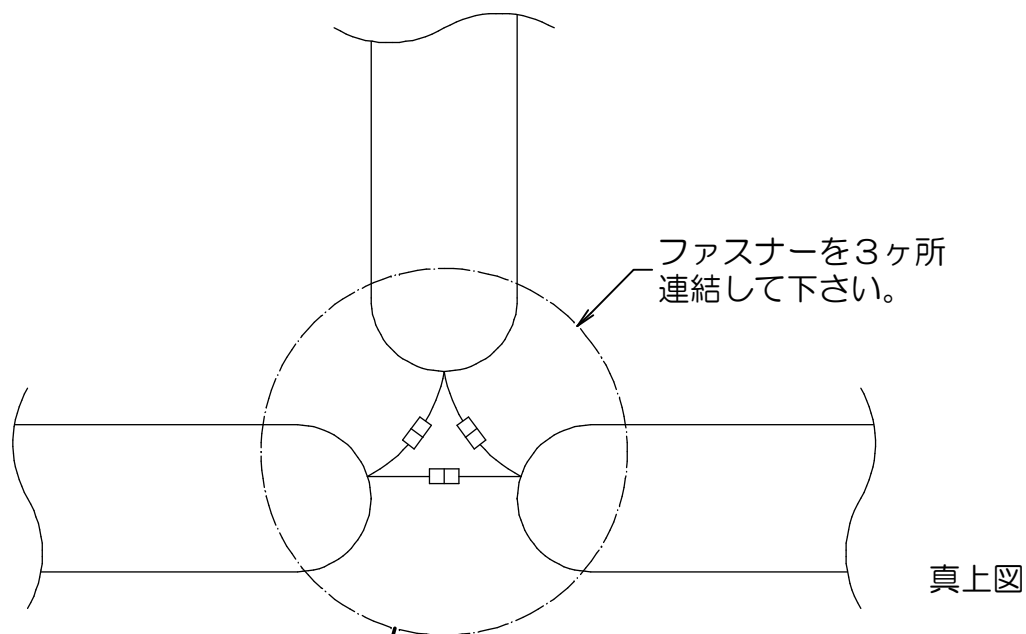
角パイプを抜くときに、ストッパーでの指はさみに十分ご注意ください。

T字の形に3枚のパネルを連結する方法

十字の形に4枚のパネルを連結する方法

組み立て参考例

6部屋に分ける例です。  
(各部屋の大きさは、連結するパネルの枚数で調整して下さい)



参 考 し ゃ い ア ウ ト