

吸音タイプZ I P L I N Kパーティション7連結セット

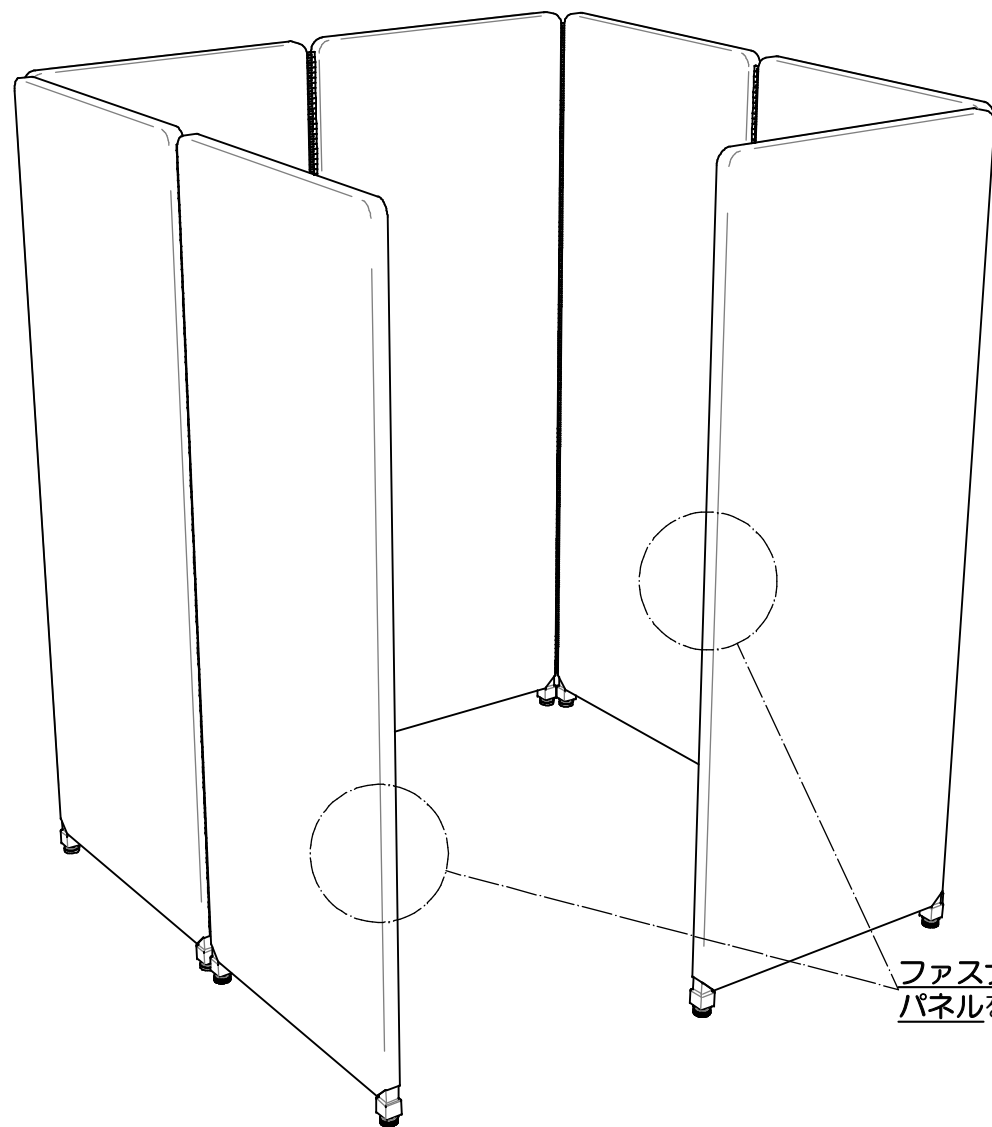
この度は、当社製品をお買い上げ頂き、誠にありがとうございます。
本説明書を組み立ての前に必ずお読みの上、正しくお取り扱い下さいますようお願いいたします。
また、本書を大切に保管して下さい。

使用時のご注意！

- 一直線に連結する場合は、びょうぶのように少し角度をつけてシグザグにするか、別売品の安定脚を使用して下さい。
- 本製品にもたれ掛かることは絶対にしないで下さい。転倒してケガをする恐れがあります。
- 本製品上部に手を掛けたり、物を引っ掛けたりしないで下さい。フレームが変形する恐れがあります。
- 本製品は非常に軽量にできています。風によって倒れる恐れがあります。強い風には十分にご注意下さい。
- 高温のものを直接当てたりしないで下さい。変色したり溶けたりすることがあります。
- 直射日光や冷暖房器具の風を直接当てないで下さい。歪んだり張り布が変色したりすることがあります。
- 分解や改造をしないで下さい。破損したりケガをする恐れがあります。
- 異常を見つけたらそのまま使用せず、製造元へご連絡下さい。

《張り布に関するご注意》

- 洗濯する場合は、アイロン・漂白剤は絶対に使用しないで下さい。尚、吸音材は洗えません。
 - 張り布を扱う際は、ファスナーを強く折り曲げないで下さい。破損する恐れがあります。
 - 張り布は生産ロットによる若干の色の差が出る場合があります。
- ※ 改善のため、予告無く仕様を変更することがあります。

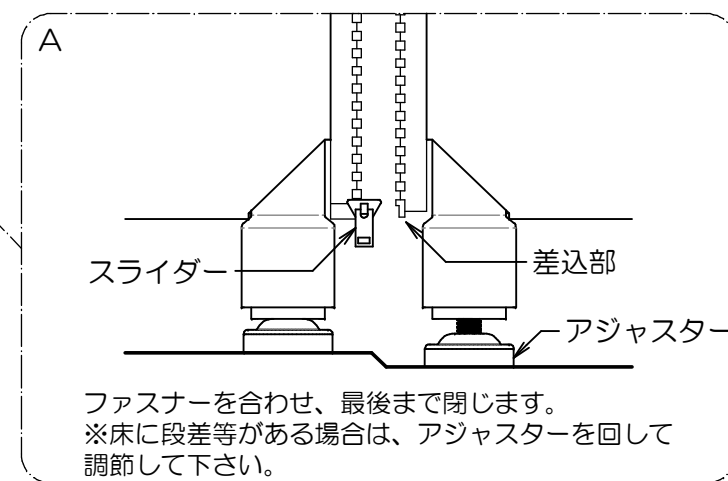
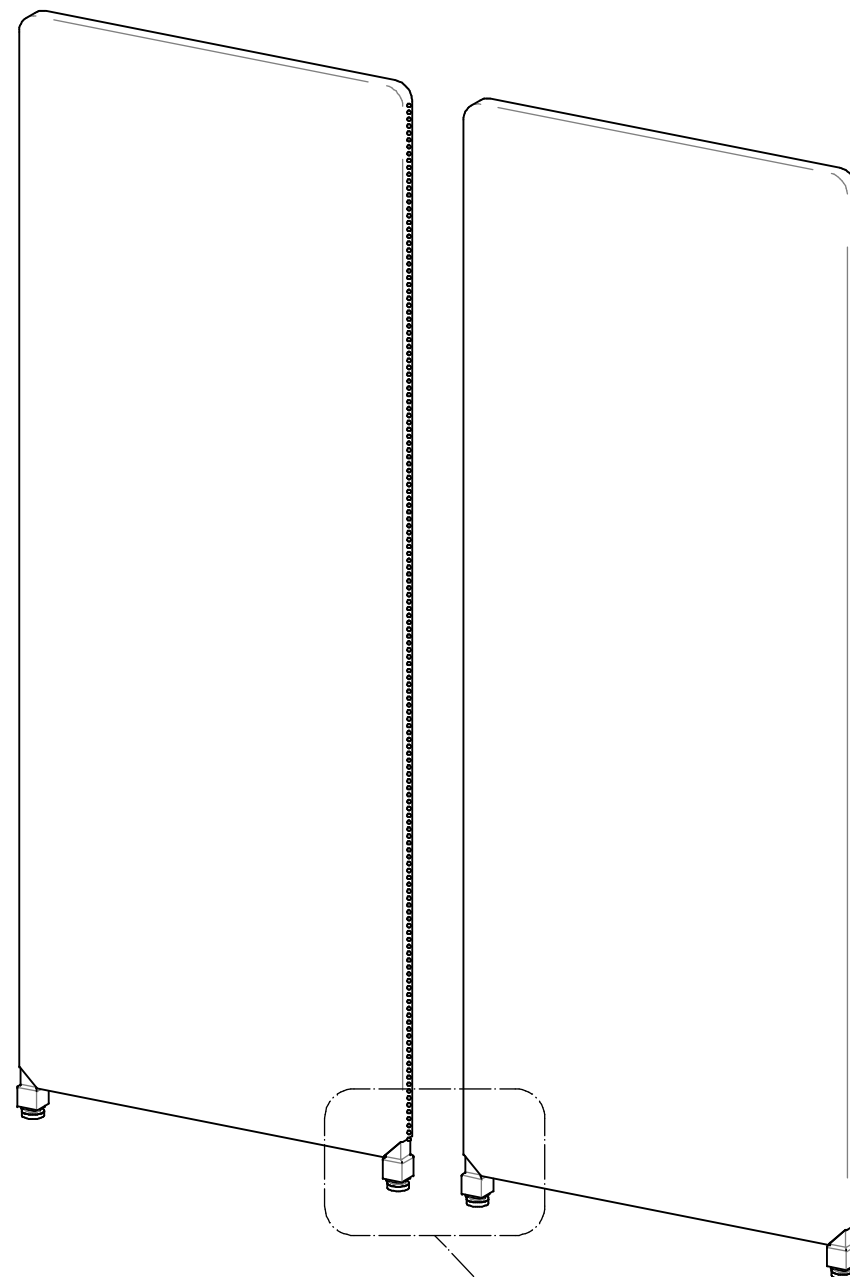


ファスナーが片側にしか付いていない
パネルを、両端に連結して下さい。

連結方法

※ 衣類のファスナーと同じ原理で7枚を連結していきます。
ファスナーが片側にしか付いていないパネルを、両端に連結して下さい。

- 図Aを参考に、連結します。



製品仕様 外形寸法：1枚あたり 幅約61cm×奥行約2.6cm×高約160cm
重 量：1枚あたり 3.1kg
主要材料：PVC、ABS、ポリエステル

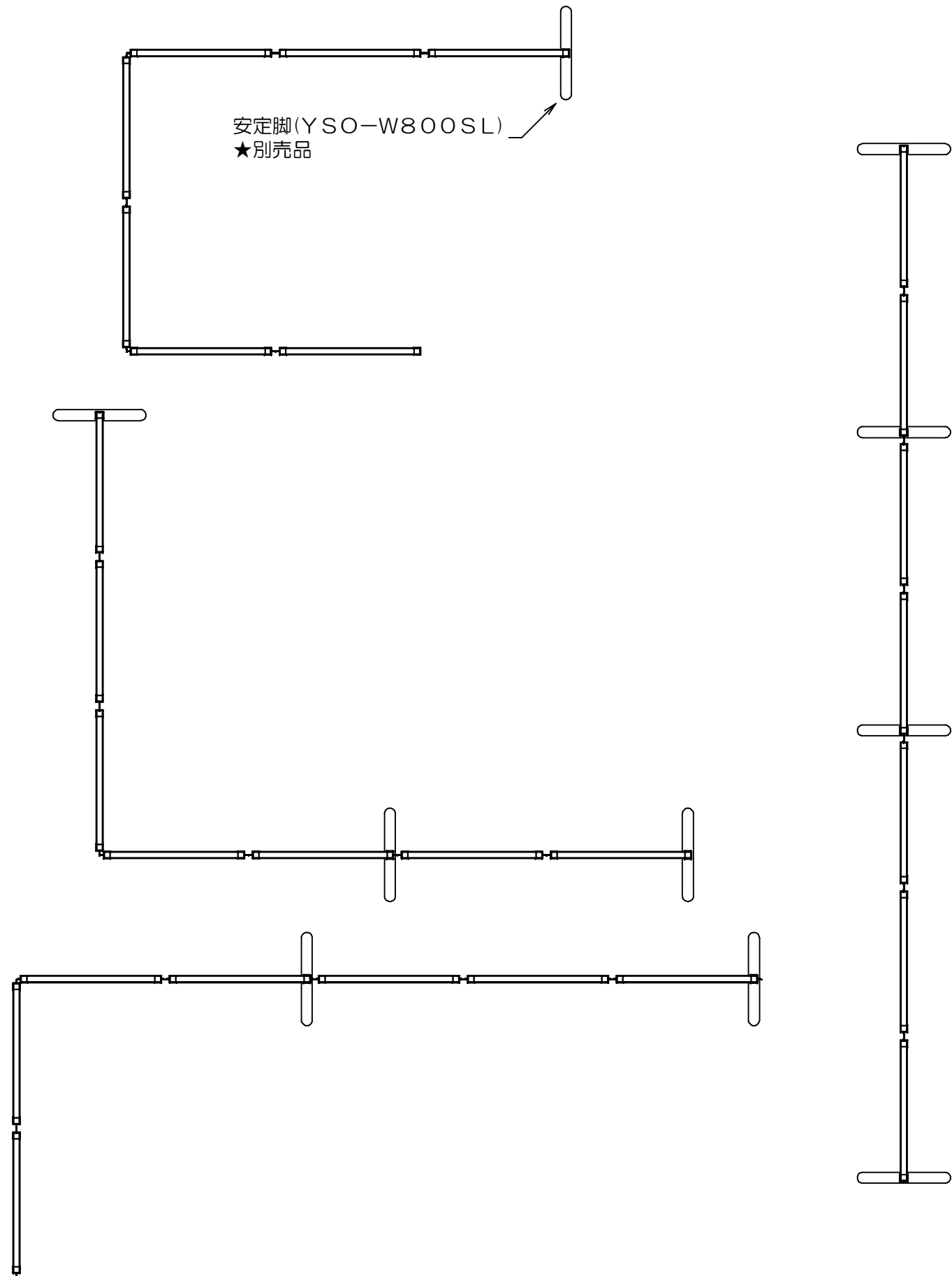
日本製
J0722

お問い合わせ先
製造元：株式会社 林製作所 072-960-0500
〒578-0925 東大阪市稲葉1-4-50
ホームページURL：<https://www.hayashi-yumeita.com/>

YS-Q7LG

お好みで様々なレイアウトが可能です。安定脚YSOW-800SL（別売品）が必要な場合があります。
直線に連結する場所には、パーティション3枚を目安として、それを超える連結部には角度をつけるか、安定脚の取り付けを推奨しております。
下図のレイアウト例を参考にしてください。

安定脚が必要なレイアウト例（真上図）



安定脚が不要なレイアウト例（真上図）

