

ファイルワゴン 2段

この度は、当社製品をお買い上げ頂き、誠にありがとうございます。
本説明書を組み立ての前に必ずお読みの上、正しくお取り扱い下さいませようお願いいたします。
また、本書を大切に保管して下さい。

組み立て時のご注意！

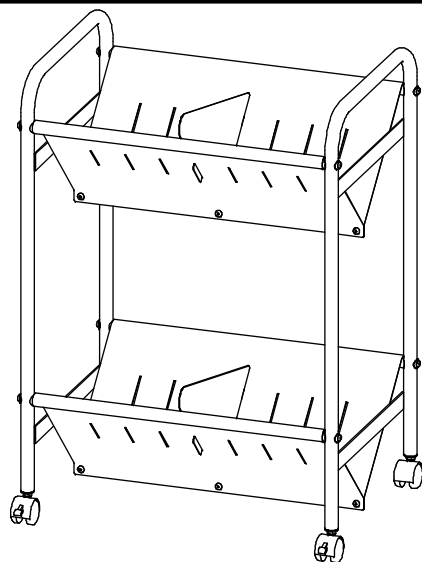
- 電動工具は使用しないで下さい。部品が破損します。また、保証の対象外となる場合があります。
 - 組み立てる際は、指先などを傷付けないよう、手袋等を着用して下さい。
 - 開封する際は、カッターナイフなどで本体を傷付けないよう十分ご注意下さい。
 - 工具類の取り扱いには、十分ご注意下さい。
 - 組み立ての際はお子さまに注意し、なるべく広い場所で行って下さい。
 - 組立説明書に従って組み立てて下さい。組み立て手順を間違えると、組み立たない場合があります。
 - 組み立て手順に従い、ネジ等で確実に止めて下さい。不十分ですと、製品が破損したりケガをする恐れがあります。
- ※ 部材や床などにキズが付かないよう、ダンボールや毛布等を敷いて組み立てて下さい。

使用時のご注意！

- 本製品に乗ったり、重いものを引っ掛けたり、耐荷重以上のものを載せたりしないで下さい。転倒したり、壊れてケガをする恐れがあります。
 - 高温のものを直接当てたりしないで下さい。塗装面が変色したり、剥がれることがあります。
 - 直射日光や冷暖房器具の風を直接当てないで下さい。歪んだり変色したりすることがあります。
 - 本製品は防水仕様ではございません。水に濡れた場合は放置せず、拭き取って下さい。また、高温多湿な場所でのご使用は、劣化が進む原因となります。
 - 分解や改造をしないで下さい。破損したりケガをする恐れがあります。
 - 異常を見つけたらそのまま使用せず、製造元へご連絡下さい。
- ※ 改善のため、予告無く仕様を変更することがあります。

《キャスターご使用時の注意》

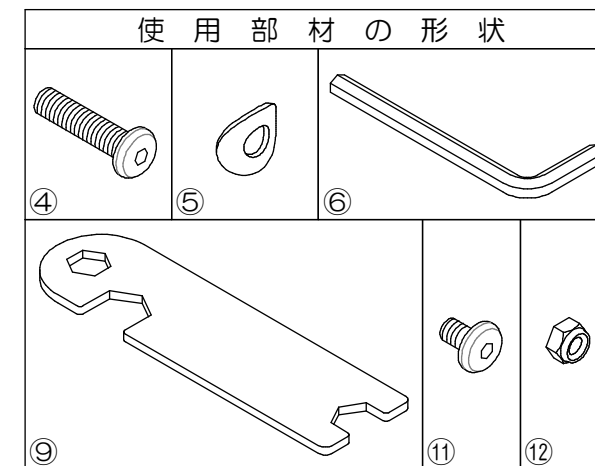
- ★ 本製品のキャスターは、同一オフィスで製品の位置を変えるとき等の小移動用です。運搬目的での使用や長距離移動はさせないで下さい。キャスターが破損して、倒れてケガをする恐れがあります。
- ★ 段差等は、本製品を引っ張り上げるようにして越えて下さい。無理に段差等を越えますと、転倒したり、キャスターが破損して、倒れてケガをする恐れがあります。
- ★ カーペット上で移動させる場合は、必ずゆっくりと行って下さい。転倒したり、キャスターが破損して、倒れてケガをする恐れがあります。
- ★ キャスターのストッパーをロックした状態で、無理に移動させないで下さい。破損の原因になります。
- ★ キャスターは消耗品です。破損したり、異常が発生した場合は、すぐに使用を止め、新しいキャスターに交換して下さい。
- ★ キャスターのネジは、付属のスパナで定期的に締め直して下さい。緩んだままで使用しますと、キャスター破損の要因になります。



製品仕様 外形寸法：幅55cm×奥行40cm×高78cm
重 量：9.3kg 耐荷重：等分布20kg/段(静止荷重)
主要材料：スチール
表面処理：パウダー塗装

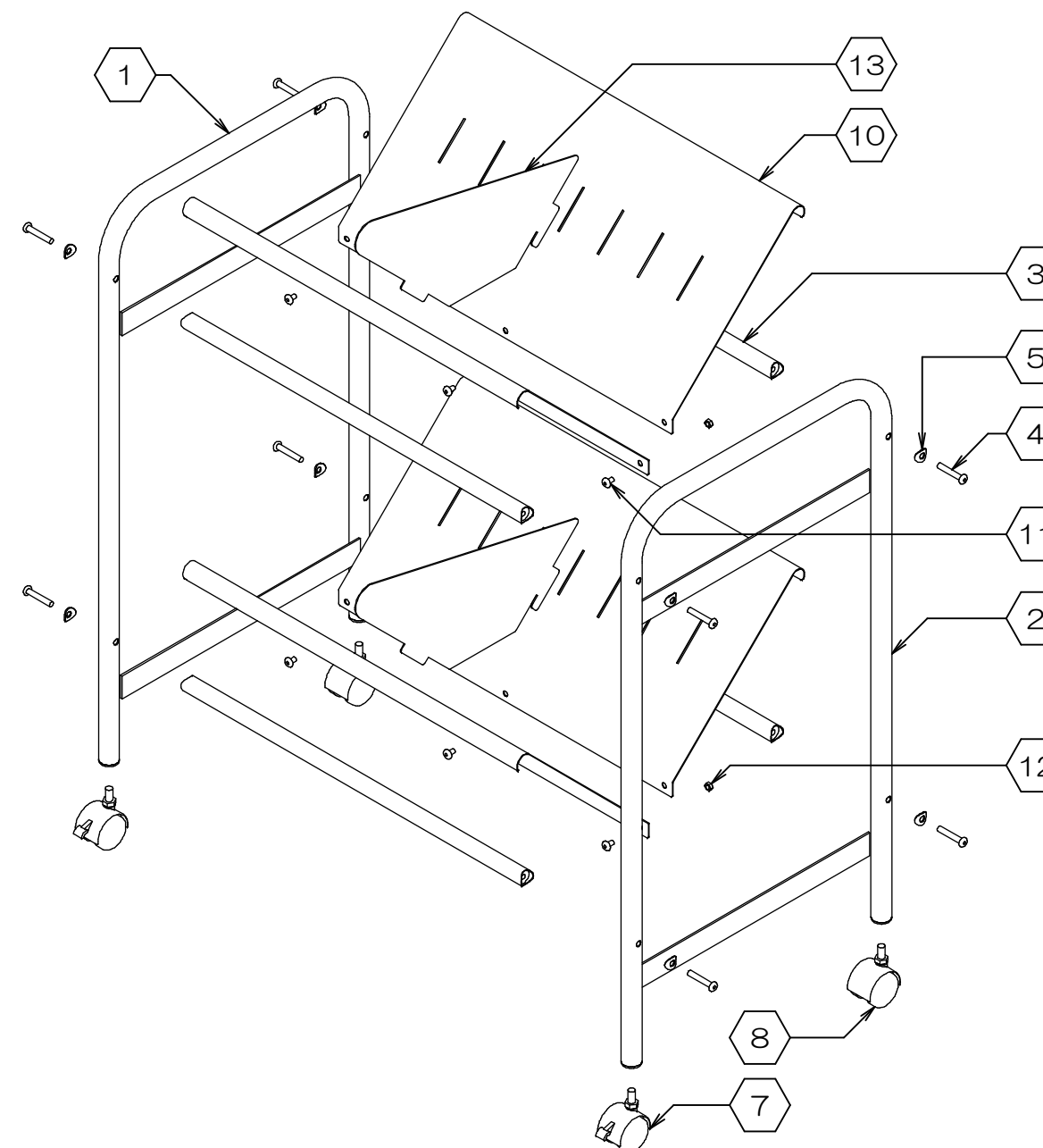
PE
Made in China
D2022-R5

組み立てる前に、各部品を確認して下さい。



項目	部品名称	数量
1	フレーム/左	1
2	フレーム/右	1
3	丸パイプ	4
4	ネジ/大	8
5	Rワッシャ	8
6	六角レンチ	1
7	キャスター(ストッパー付)	2
8	キャスター(ストッパー無)	2
9	スパナ	1
10	棚板	4
11	ネジ/小	6
12	ナット	6
13	仕切り	2

※電動工具は絶対に使用しないで下さい。



お問い合わせ先
製造元：株式会社 林製作所 072-960-0500
〒578-0925 東大阪市稲葉1-4-50
ホームページURL：https://www.hayashi-yumeita.com/

YSK-015

1. キャスターの取り付け

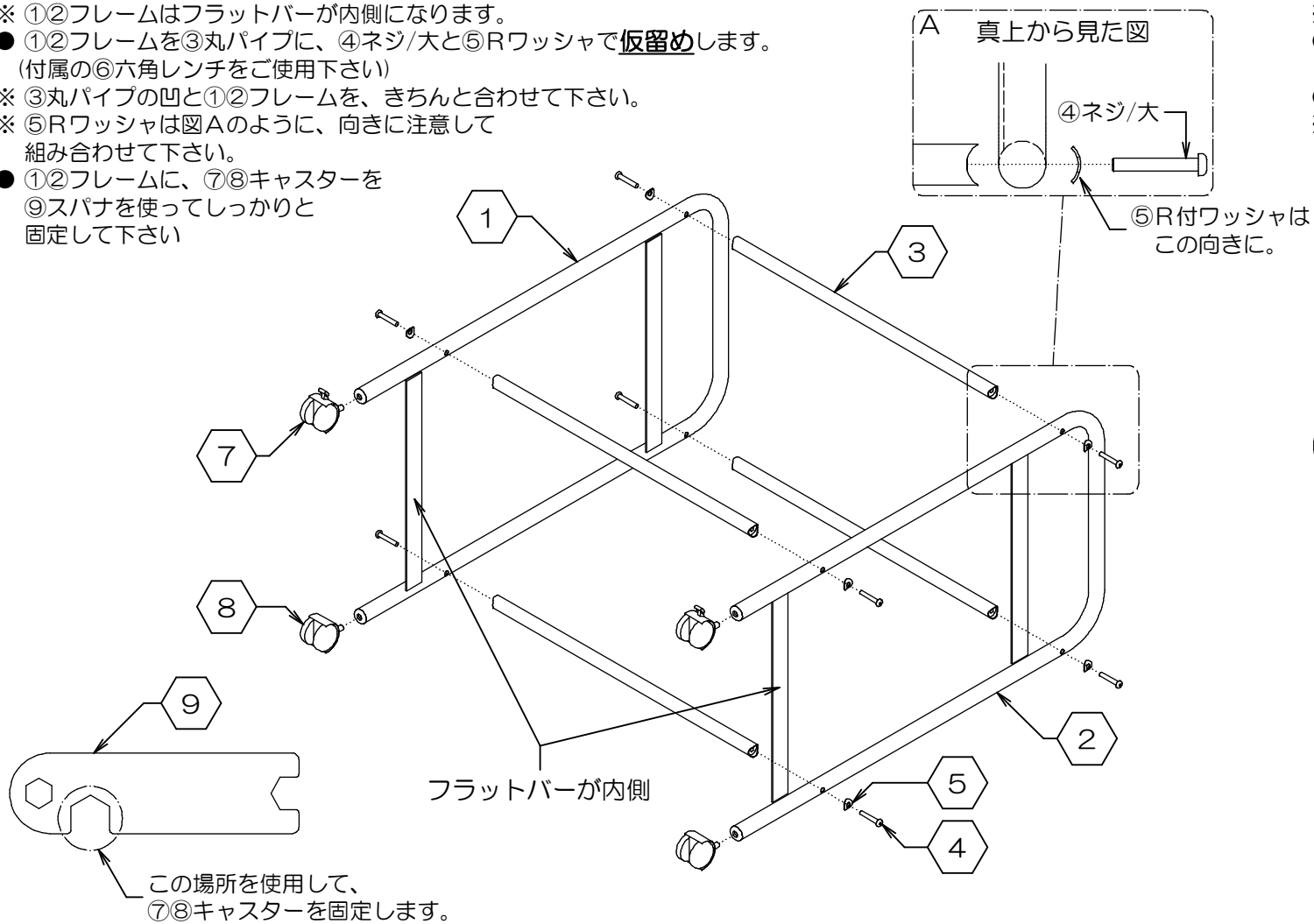
※ ①②フレームはフラットバーが内側になります。

● ①②フレームを③丸パイプに、④ネジ/大と⑤Rワッシャで仮留めします。
(付属の⑥六角レンチをご使用下さい)

※ ③丸パイプの凹と①②フレームを、きちんと合わせて下さい。

※ ⑤Rワッシャは図Aのように、向きに注意して組み合わせて下さい。

● ①②フレームに、⑦⑧キャスターを⑨スパナを使ってしっかりと固定して下さい



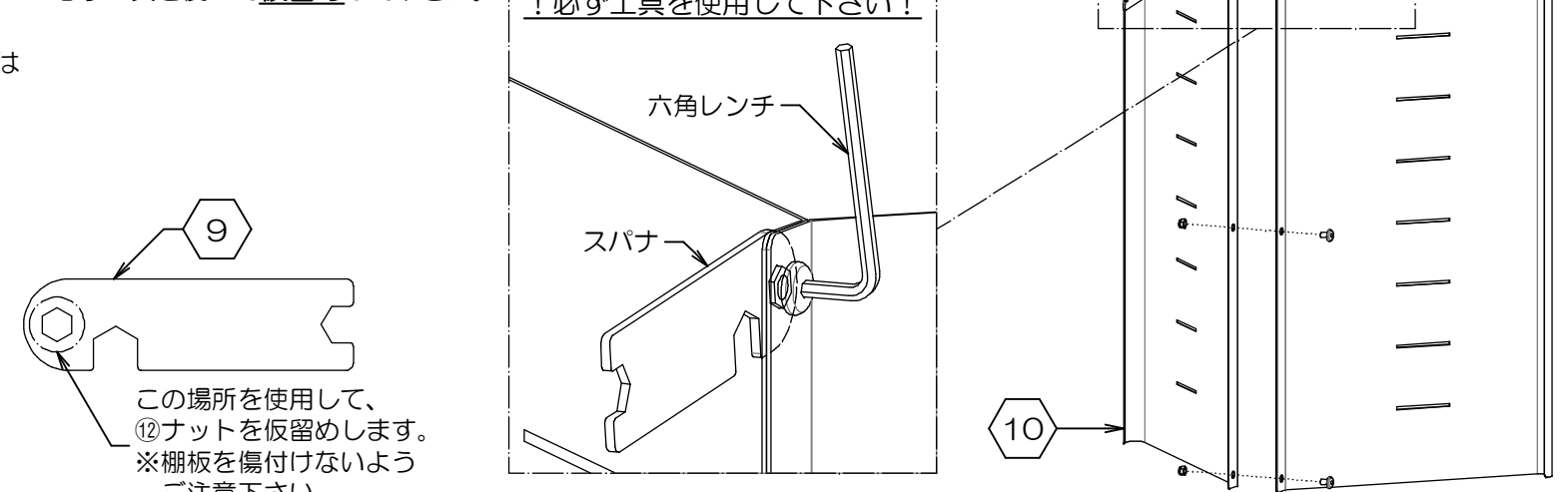
2. V棚の組み立て

※ 右図のように、立てて組み立てると作業が楽になります。

● 下図を参考に、⑩棚板2枚を⑪ネジ/小と⑫ナット各3個で仮留めします。
(付属の⑥六角レンチと⑨スパナをご使用下さい)

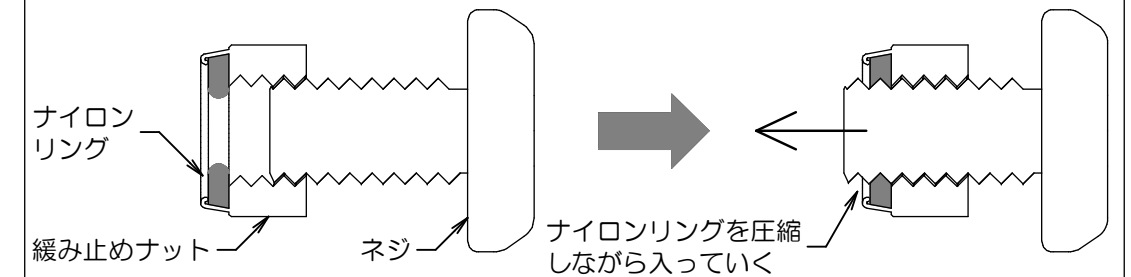
● 同様に、V棚をもう1組組み立てます。

※ 緩み止め効果のあるナットを使用しているため、締め込み時に強い抵抗があります。
必ず工具を使って仮留めして下さい。



▼ 緩み止めナットの構造 ▼

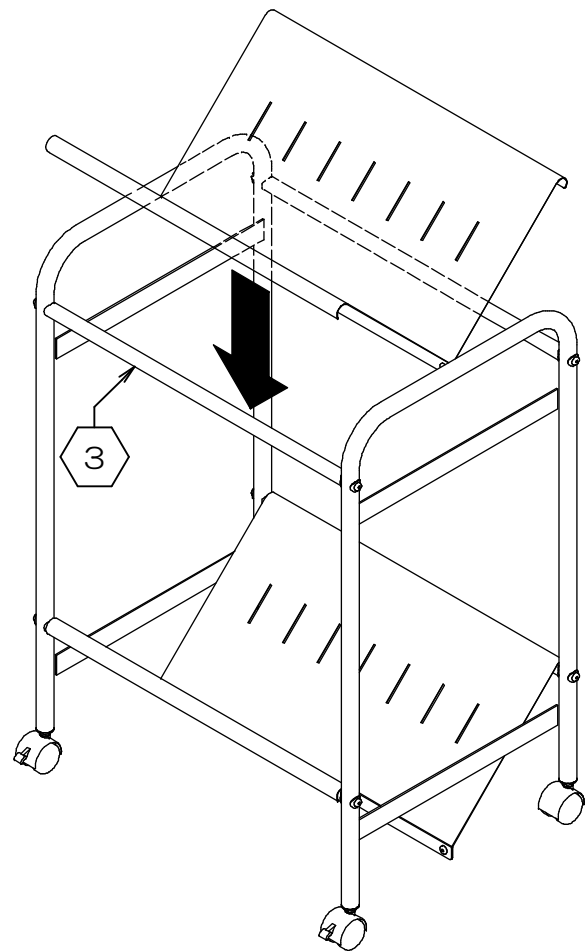
ナットの先端にナイロンリングが付いており、そのリングをネジが圧縮しながら入っていくことで、振動や衝撃からネジの緩みを防止します。



この構造上、締め込み時に強い抵抗があり、手では絶対に締められません。
必ず⑥六角レンチと⑨スパナを使って共回りしないようどちらか一方を固定しながら絞め込んで下さい。

3. V棚の取り付け

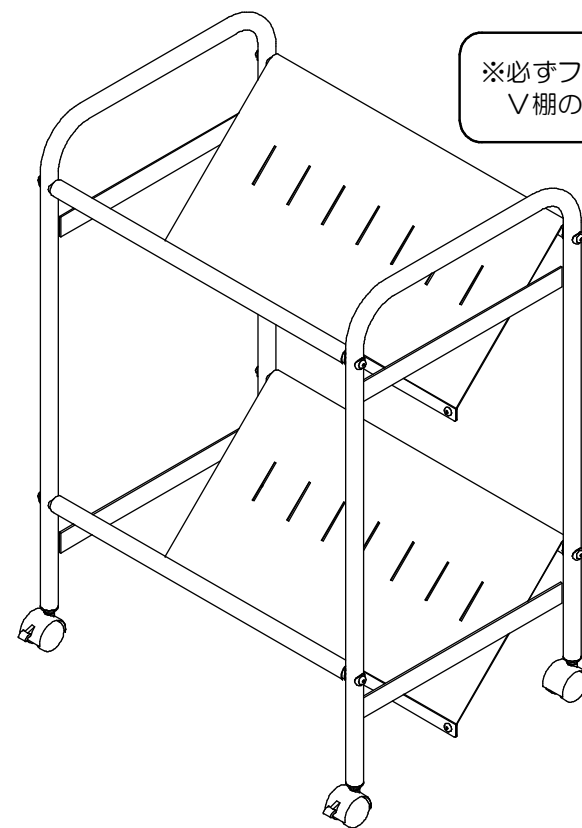
● 作業1で仮組したフレームを起こし、前項で仮組みしたV棚を、下段から順番に③丸パイプに掛けて下さい。



4. ネジの本締め

● まず最初に、仮留めしていたフレームのすべての④ネジ/大を、バランスを整えながらしっかりと本締めします。

● 次に、仮留めしていたV棚のすべての⑪ネジ/小と⑫ナットをしっかりと本締めします。



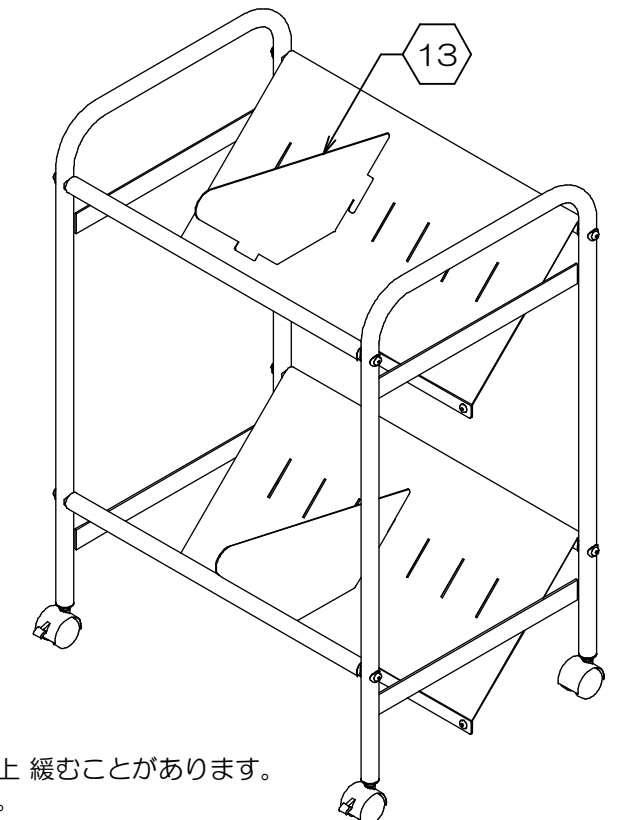
※必ずフレームの本締めをしてから、V棚の本締めを行って下さい。

※緩み止め効果のあるナットを使用しているため、締め込み時に強い抵抗があります。必ず⑥六角レンチと⑨スパナを使って作業を行って下さい。

5. 仕切りの設置

● お好みの場所に⑬仕切りを設置して完成です。
● 最後にネジ等が緩んでいないか確認して下さい。
緩んでいる場合は、締め直して下さい。

※ 本体にガタつきが生じる場合は、一度すべてのネジを緩めフレームのネジ→V棚のネジの順で締め直して下さい。



※ キャスターのネジは、構造上 緩むことがあります。定期的に締め直して下さい。