

3連パーティション ポリカーボネートタイプ

この度は、当社製品をお買い上げ頂き、誠にありがとうございます。
本説明書を組み立ての前に必ずお読みの上、正しくお取り扱い下さいますようお願いいたします。
また、本書を大切に保管して下さい。

組み立て時のご注意！



注意

- 電動工具は使用しないで下さい。部品が破損します。また、保証の対象外となる場合があります。
 - 組み立ての際は、指先などを傷付けないよう、手袋等を着用して下さい。
 - 開封する際は、カッターナイフなどで本体を傷付けないよう十分ご注意下さい。
 - 工具類の取り扱いには、十分ご注意下さい。
 - 組み立ての際はお子さまに注意し、なるべく広い場所で行って下さい。
 - 組立説明書に従って組み立てて下さい。組み立て手順を間違えると、組み立たない場合があります。
 - 組み立て手順に従い、ネジ等で確実に止めて下さい。不十分ですと、製品が破損したりケガをする恐れがあります。
- ※ 部材や床などにキズが付かないよう、ダンボールや毛布等を敷いて組み立てて下さい。

使用時のご注意！



注意

- 必ず水平な場所でご使用下さい。
 - 風の強い場所等に設置しないで下さい。転倒して、ケガをする恐れがあります。
 - ご使用の際は、必ずキャスターのストッパーはロックして下さい。
 - 折りたたむ際は、手などを挟まないよう、十分ご注意下さい。
 - ボード面を傷付けないで下さい。
 - 本製品にもたれ掛けたり、乗ったり、重いものを引っ掛けたりしないで下さい。転倒したり、壊れてケガをする恐れがあります。
 - 高温のものを直接当てたりしないで下さい。塗装面が変色したり、剥がれることがあります。
 - 直射日光や冷暖房器具の風を直接当てないで下さい。歪んだり変色したりすることがあります。
 - 分解や改造をしないで下さい。破損したりケガをする恐れがあります。
 - 異常を見つけたらそのまま使用せず、製造元へご連絡下さい。
 - 本製品は防水仕様ではございません。水に濡れた場合は放置せず、拭き取って下さい。また、高温多湿な場所でのご使用は、劣化が進む原因となります。
- ※ 改善のため、予告無く仕様を変更することがあります。

《キャスターご使用時の注意》

- ★ 本製品のキャスターは、同一オフィスで製品の位置を変えるとき等の小移動用です。運搬目的での使用や長距離移動はさせないで下さい。キャスターが破損して、倒れてケガをする恐れがあります。
- ★ 段差等は、本製品を引っ張り上げるようにして越えて下さい。無理に段差等を越えようとすると、転倒したり、キャスターが破損して、倒れてケガをする恐れがあります。
- ★ カーペット上で移動させる場合は、必ずゆっくりと行って下さい。転倒したり、キャスターが破損して、倒れてケガをする恐れがあります。
- ★ キャスターのストッパーをロックした状態で、無理に移動させないで下さい。破損の原因になります。
- ★ キャスターは消耗品です。破損したり、異常が発生した場合は、すぐに使用を止め、新しいキャスターに交換して下さい。
- ★ キャスターのネジは、付属のスパナで定期的に締め直して下さい。緩んだままで使用しますと、転倒したり、キャスターが破損して、倒れてケガをする恐れがあります。

お手入れ方法

ホコリを落とす際は、柔らかい布で乾拭きするか、きつく絞った布等で拭いて下さい。
汚れのひどい場合やイレイザーで落ちにくい場合は、薄めた中性洗剤を使用して拭き取り、その後 硬く絞った布等で洗剤を完全に拭き取って下さい。
※シンナー・アルコール類は使用しないで下さい。

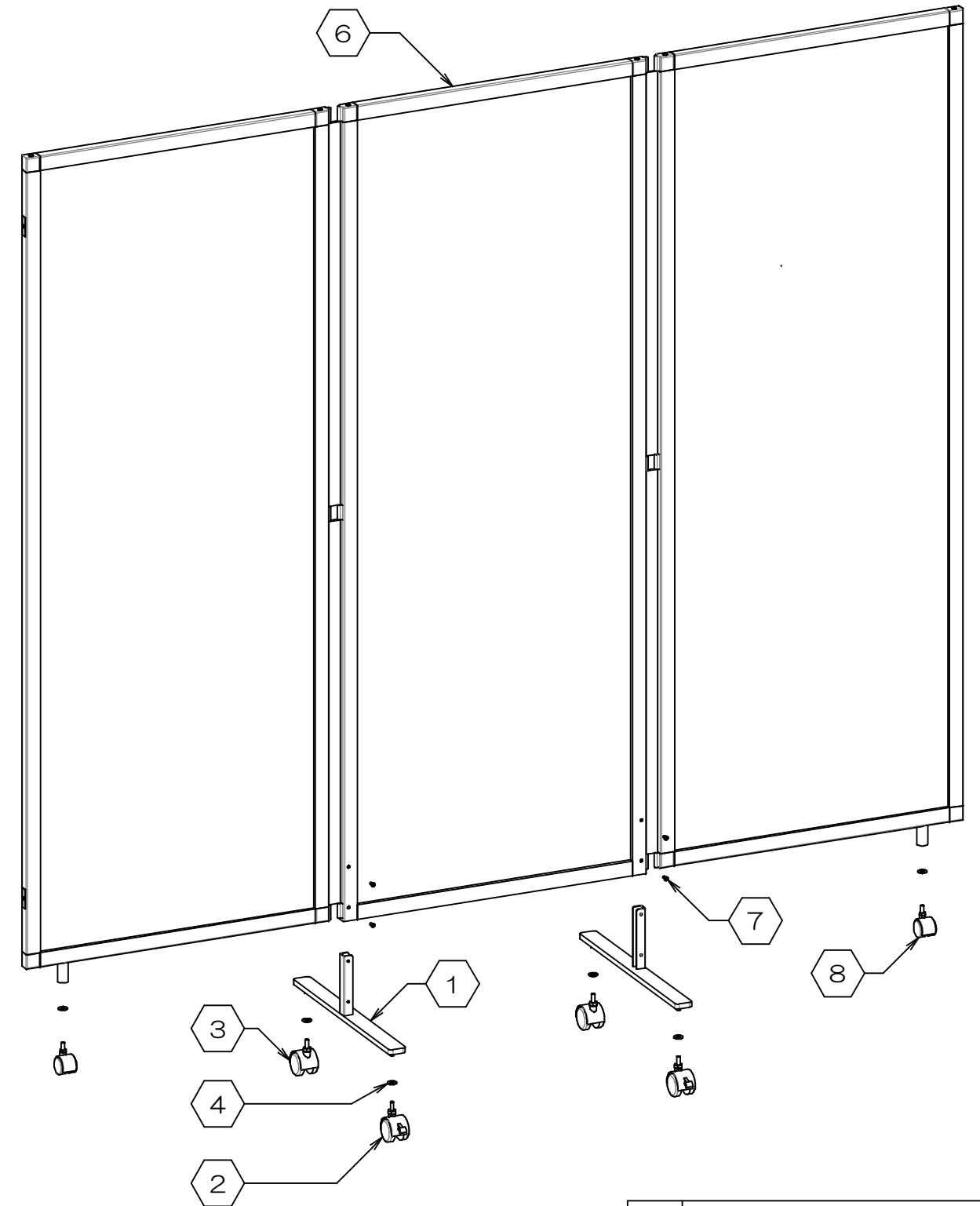
製品仕様 外形寸法：幅180cm×奥行40cm×高160cm
重 量：16.9kg
主要材料：スチール、ポリカーボネート
表面処理：スチール＝パウダー塗装、ポリカーボネート＝クリアフロスト

Made in Taiwan
L1621

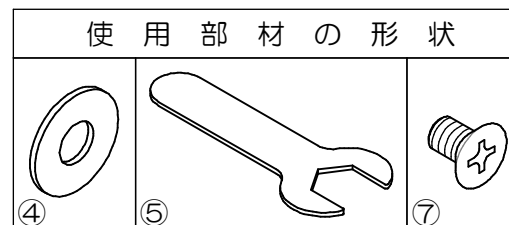


組み立てる前に、各部品を確認して下さい。

- 組み立ての際は、プラスドライバーをご用意下さい。



※電動工具は絶対に使用しないで下さい。



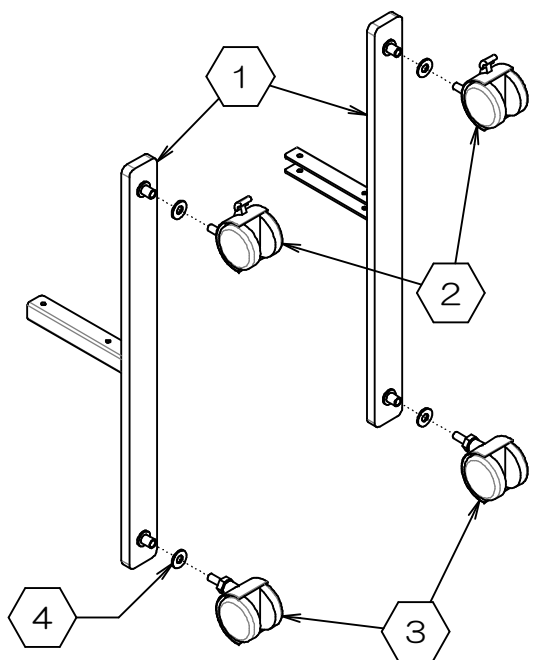
項目	部品名称	数量
1	脚	2
2	キャスター(40mm)/ストッパー付	2
3	キャスター(40mm)/ストッパー無	2
4	ワッシャー	6
5	スパナ	1
6	本体	1
7	ネジ	8
8	キャスター(30mm)	2

お問い合わせ先
販売元：有限会社 P・G GLORIA 06-6766-2575
製造元：株式会社 林製作所 072-960-0500
〒578-0925 大阪府東大阪市稲葉1-4-50

YS-F07

1. 脚部の組み立て

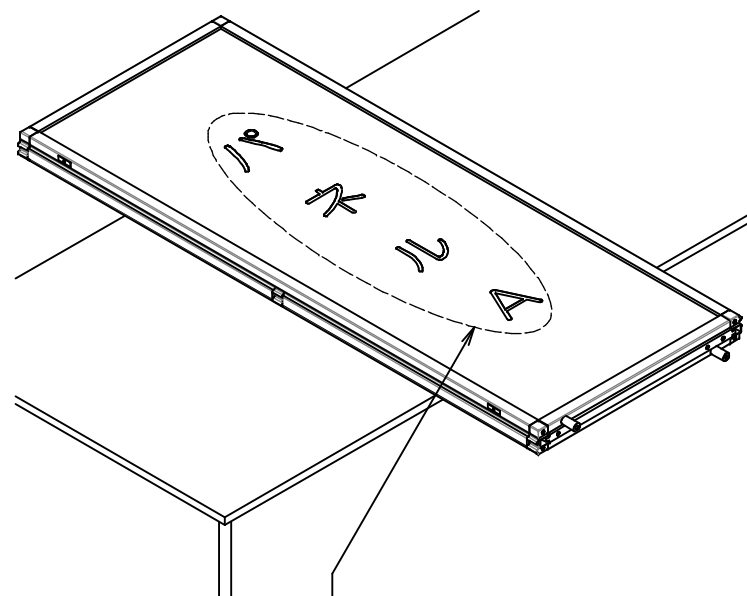
- ①脚に②③キャスター(40mm)と④ワッシャーを、付属の⑤スパナを使用してしっかりと固定します。
- 同様に、もう一組の脚部を組み立てます。



2. 本体組み立ての準備

- 注) 組み立ては必ず二人以上で行って下さい。**
 ※ 本製品の重さに耐えられる机の上等で組み立てて下さい。
 ※ 部材や机などに傷がつかないように、段ボールや毛布等を敷いて作業を行って下さい。

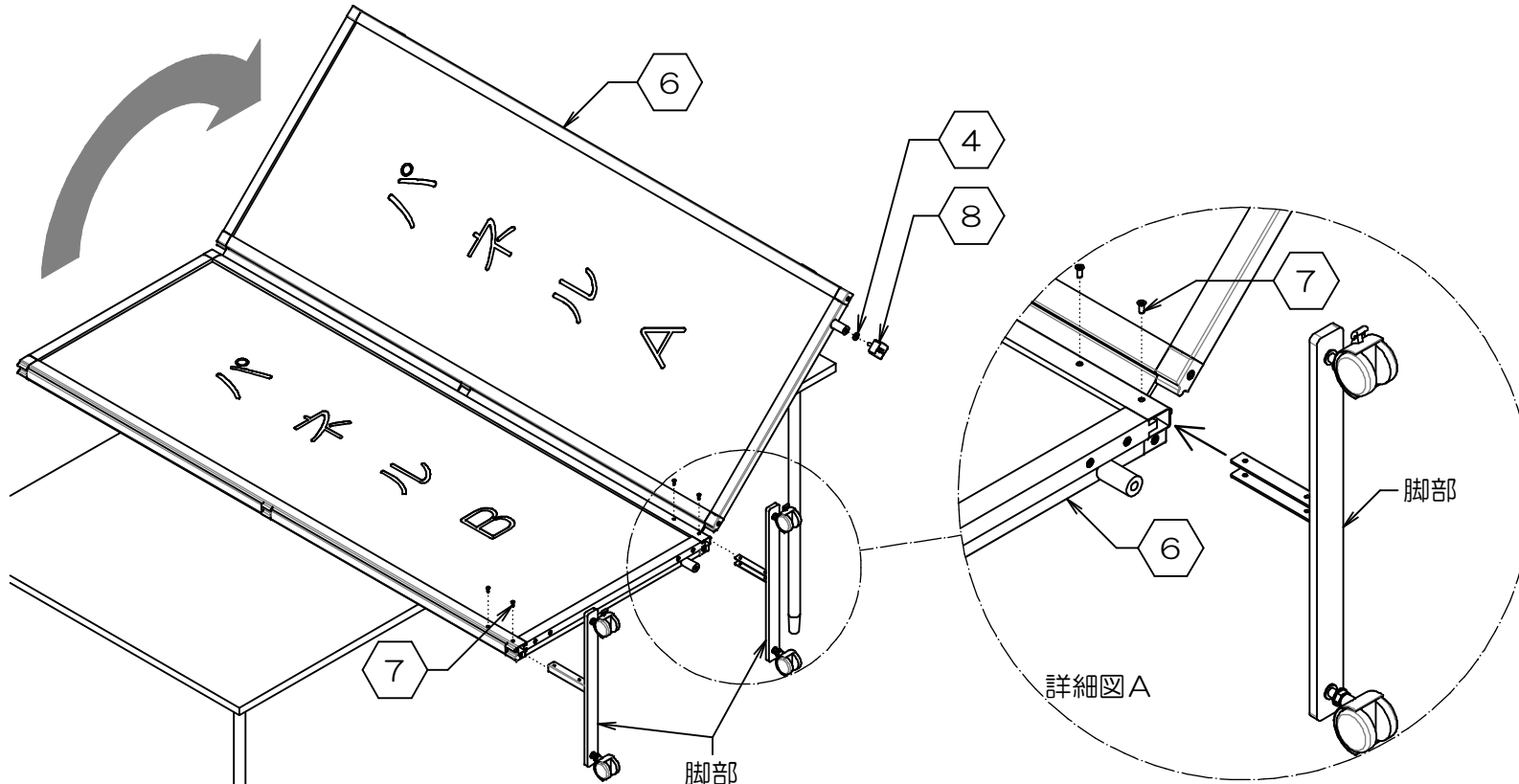
- 下図のように、⑥本体を箱から出し、机の上等に静かに置きます。



パネルA/B/C等は本説明書内での表現であり、実際の製品には表示されておりせんのでご注意ください。

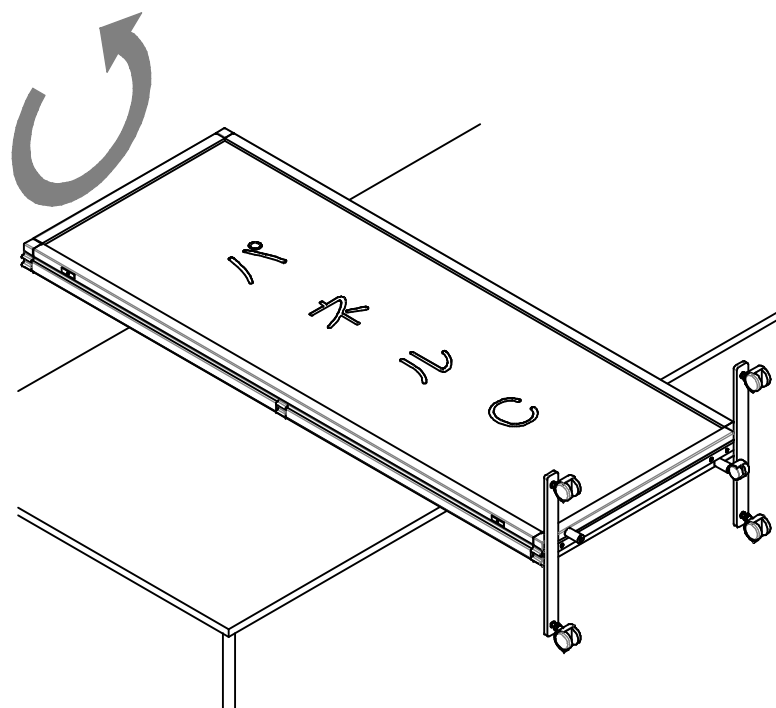
3. 脚部とキャスター(30mm)の取り付け

- 下図を参考に、⑥本体の[パネルA]を開きます。
- 作業1で組み立てた脚部1組を、詳細図Aを参考に⑦ネジ2個で**仮留め**します。
- 同様に、もう1組の脚部も仮組みします。
- 次に、⑤スパナを使用して④ワッシャーと⑧キャスター(30mm)をしっかりと固定します。
- [パネルA]を元通りに閉じます。



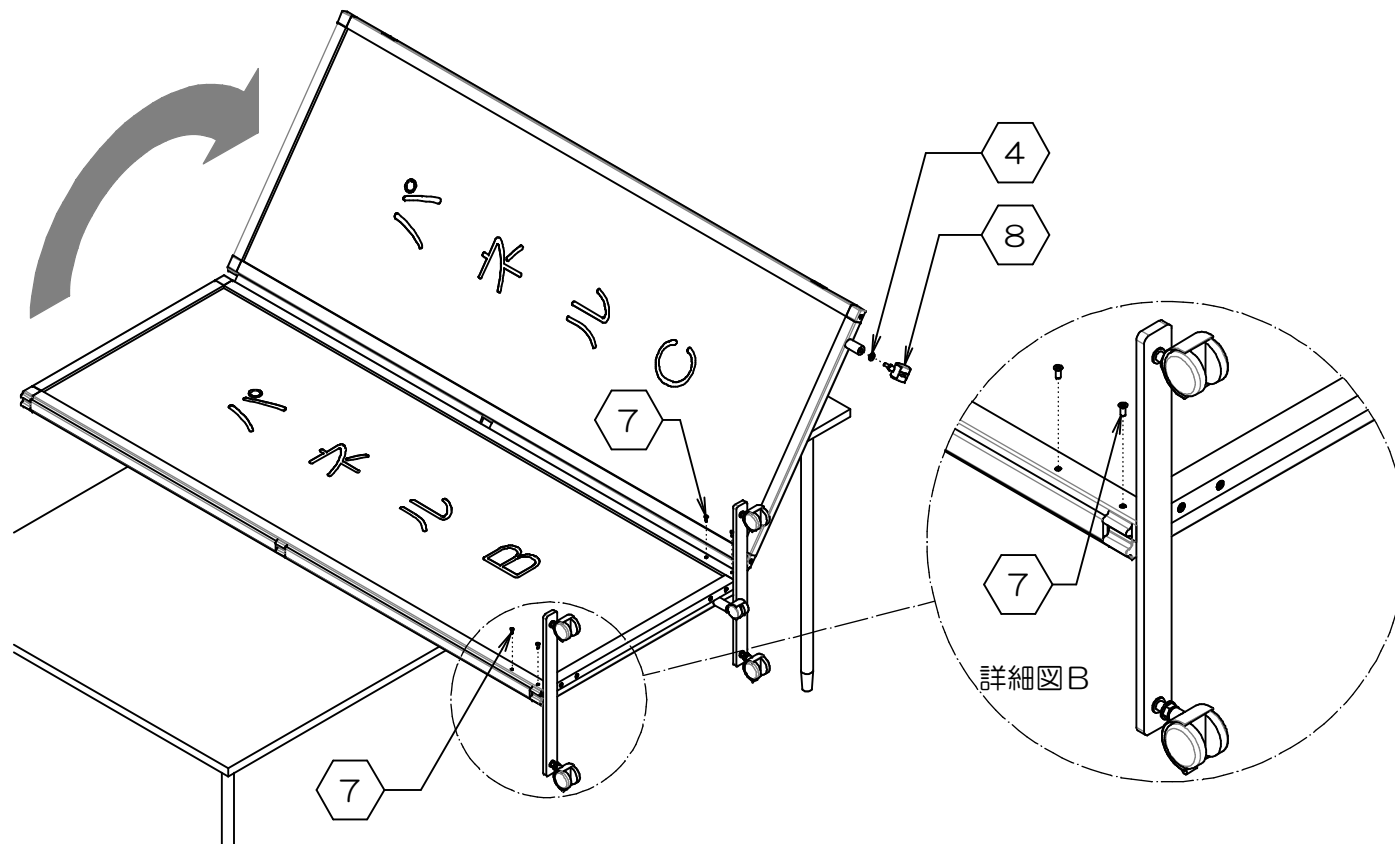
4. 本体を裏返す

- 下図のように、[パネルC]が上になるよう本体を裏返しにして置きます。



5. キャスター(30mm)の取り付け

- [パネルC]を開きます。
- 作業3で仮組みした脚部の反対側に、同様に⑦ネジ 各2個を**仮留め**します。(詳細図B参照)
- 次に、⑤スパナを使用して、④ワッシャーと⑧キャスター(30mm)をしっかりと取り付けます。



6. ネジの本締め

- 本体を静かに起こします。
- 仮留めしていたすべてのネジを、バランスを整えながらしっかりと本締めして下さい。
- 最後に、ネジ等が緩んでいないか確認して下さい。緩んでいる場合は、締め直して下さい。

