

# 飛沫防止透明パネル 幅700×高500

この度は、当社製品をお買い上げ頂き、誠にありがとうございます。  
本説明書を組み立ての前に必ずお読みの上、正しくお取り扱い下さいますようお願いいたします。  
また、本書を大切に保管して下さい。

## 組み立て時のご注意！

- 電動工具は使用しないで下さい。部品が破損します。また、保証の対象外となる場合があります。
  - 組み立てる際は、指先などを傷付けないよう、手袋等を着用して下さい。
  - 開封する際は、カッターナイフなどで本体を傷付けないよう十分ご注意下さい。
  - 工具類の取り扱いには、十分ご注意下さい。
  - 組み立ての際はお子さまに注意し、なるべく広い場所で行って下さい。
  - 組立説明書に従って組み立てて下さい。組み立て手順を間違えると、組み立たない場合があります。
  - 組み立て手順に従い、ネジ等で確実に止めて下さい。不十分ですと、製品が破損したりケガをする恐れがあります。
- ※ 部材や床などにキズが付かないよう、ダンボールや毛布等を敷いて組み立てて下さい。



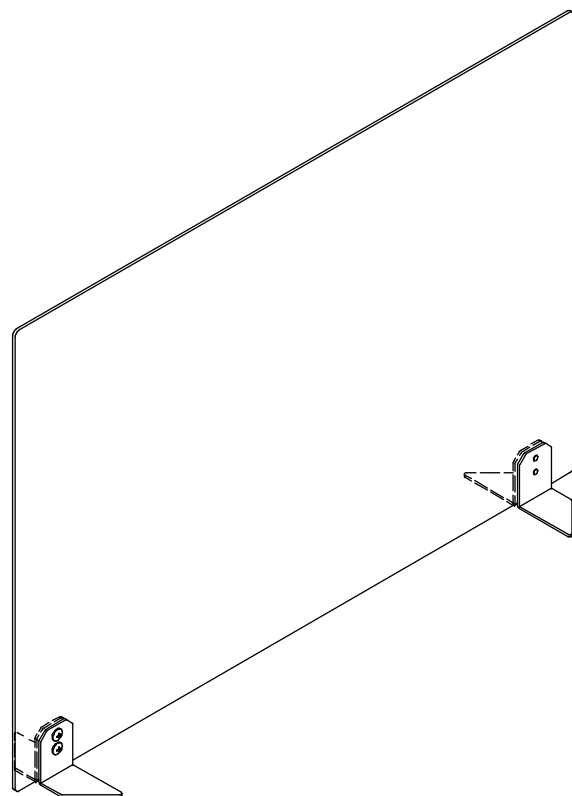
## 使用時のご注意！

- パネル部分に無理な力を掛けないで下さい。パネルが壊れてケガをする恐れがあります。
  - パネル部分を持って、机の移動をしないで下さい。壊れたり、外れてケガをする恐れがあります。
  - パネルに持たれかけたり、重いものを引っ掛けたりしないで下さい。転倒したり、壊れてケガをする恐れがあります。
  - 熱源に近づけたり、熱風や直射日光に長時間さらしたりしないで下さい。アクリルが変形したり、金具等の塗装面に変色・剥がれが生じる恐れがあります。
  - 本製品は防水仕様ではございません。水に濡れた場合は放置せず、拭き取って下さい。また、高温多湿な場所でのご使用は、劣化が進む原因となります。
  - 分解や改造をしないで下さい。破損したりケガをする恐れがあります。
  - 異常を見つけたらそのまま使用せず、製造元へご連絡下さい。
- ※ 改善の為、予告無く仕様を変更することがあります。



## お手入れ方法

ホコリを落とす際は、柔らかい布で乾拭きするか、きつく絞った布等で拭いて下さい。  
汚れのひどい場合は、薄めた中性洗剤を使用して拭き取り、その後 硬く絞った布等で洗剤を完全に拭き取って下さい。  
※シンナー・アルコール類は使用しないで下さい。

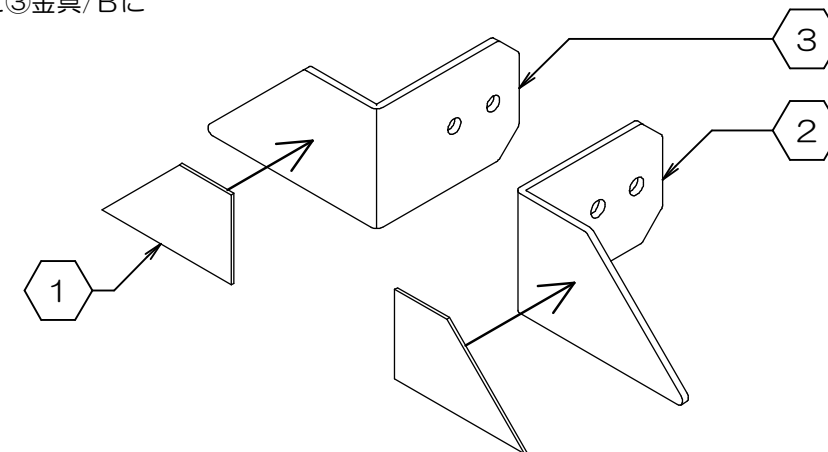


製品仕様 外形寸法：幅70cm×奥行13.5cm×高50.5cm  
重量：1.6kg  
主要材料：スチール、アクリル  
表面処理：スチール＝パウダー塗装、アクリル＝透明

PE  
Made in Taiwan  
L0321

## 1. 金具の準備

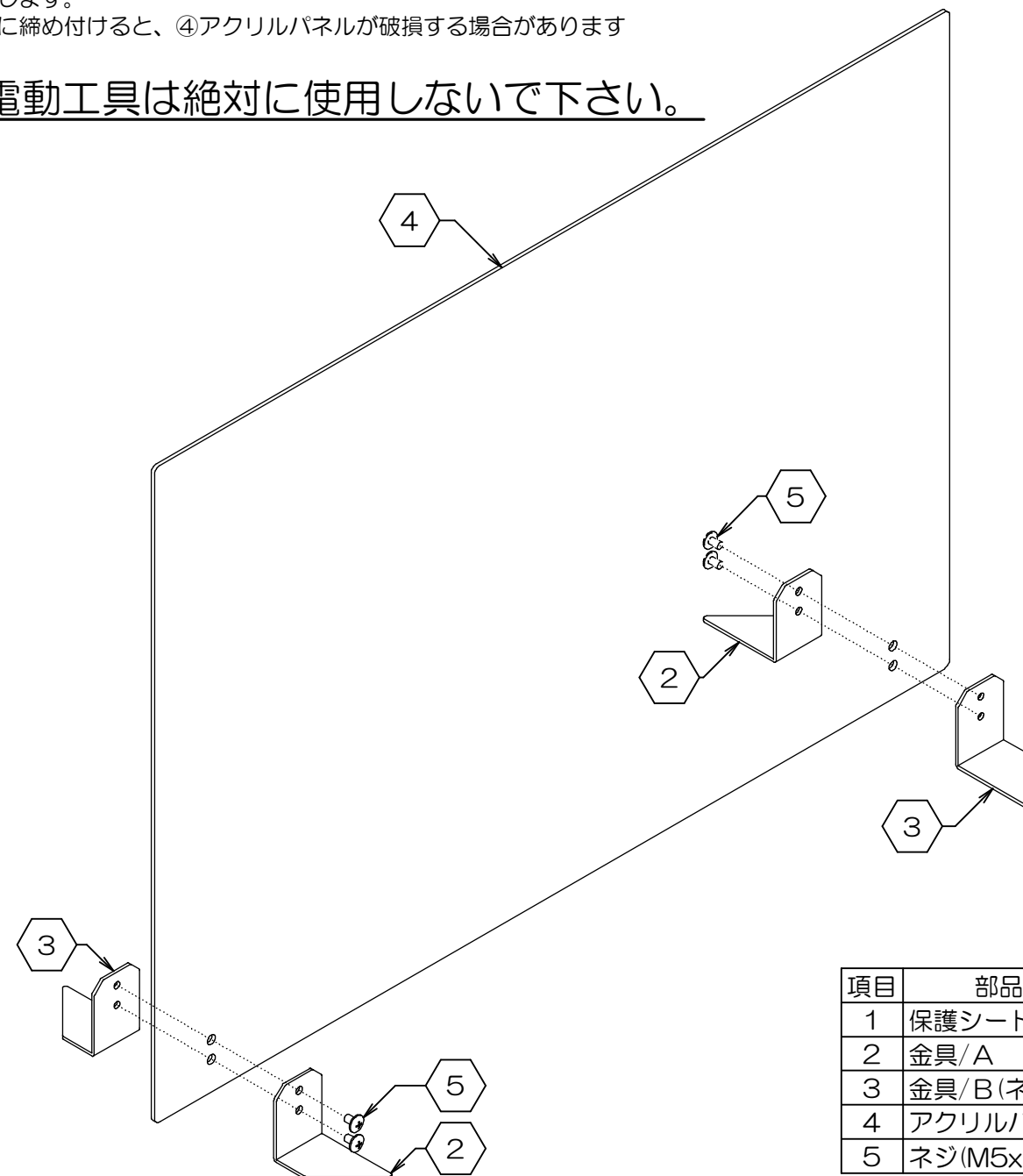
- まず最初に、①保護シートを②金具/Aと③金具/Bに貼り付けます。



## 2. 本体の組み立て

- ※ 組み立ての際は、プラスドライバーをご用意下さい。
- 下図のように④アクリルパネルを机上に設置した状態で、④アクリルパネルを挟みながら②金具/Aと③金具/Bを⑤ネジで固定します。  
(過度に締め付けると、④アクリルパネルが破損する場合があります)

**※電動工具は絶対に使用しないで下さい。**



| 項目 | 部品名称        | 数量 |
|----|-------------|----|
| 1  | 保護シート       | 4  |
| 2  | 金具/A        | 2  |
| 3  | 金具/B(ネジ山あり) | 2  |
| 4  | アクリルパネル     | 1  |
| 5  | ネジ(M5x10)   | 4  |

お問い合わせ先  
製造元：株式会社 林製作所 072-960-0500  
〒578-0925 東大阪市稲葉1-4-50  
ホームページURL：https://www.hayashi-yumeita.com/

YS-S10