

スリム案内板 ホワイトボードシートタイプ

この度は、当社製品をお買い上げ頂き、誠にありがとうございます。
本説明書を組み立ての前に必ずお読みの上、正しくお取り扱い下さいますようお願いいたします。
また、本書を大切に保管して下さい。

組み立て時のご注意！



- 電動工具は使用しないで下さい。部品が破損します。また、保証の対象外となる場合があります。
- 組み立ての際は、指先などを傷付けないよう、手袋等を着用して下さい。
- 開封する際は、カッターナイフなどで本体を傷付けないよう十分ご注意下さい。
- 工具類の取り扱いには、十分ご注意下さい。
- 組み立ての際はお子さまに注意し、なるべく広い場所で行って下さい。
- 組立説明書に従って組み立てて下さい。組み立て手順を間違えると、組み立たない場合があります。
- 組み立て手順に従い、ネジ等で確実に止めて下さい。不十分ですと、製品が破損したりケガをする恐れがあります。

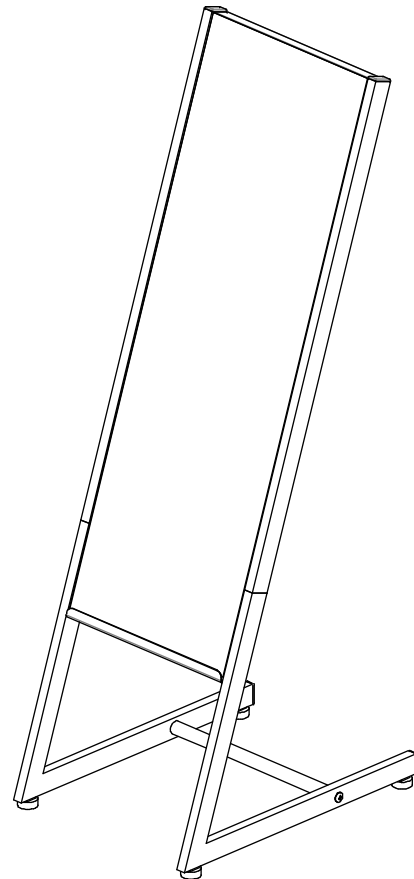
※ 部材や床などにキズが付かないよう、ダンボールや毛布等を敷いて組み立てて下さい。

使用時のご注意！



- 本製品は屋内専用です。
- 転倒予防のため、本製品は壁を背にしてご使用下さい。
- 風の通る場所での使用はお避け下さい。強風で転倒して、壊れたりケガをする恐れがあります。
- 掲示物以外のものを載せたり引っ掛けるなど、案内板以外の用途で使用しないで下さい。転倒したり、壊れてケガをする恐れがあります。
- 本製品は防水仕様ではございません。水に濡れた場合は放置せず、拭き取って下さい。また、高温多湿な場所でのご使用は、劣化が進む原因となります。
- 高温のものを直接当てたりしないで下さい。塗装面が変色したり、剥がれることがあります。
- 直射日光や冷暖房器具の風を直接当てないで下さい。歪んだり変色したりすることがあります。
- 分解や改造をしないで下さい。破損したりケガをする恐れがあります。
- 異常を見つけたらそのまま使用せず、製造元へご連絡下さい。

※ 改善のため、予告無く仕様を変更することがあります。

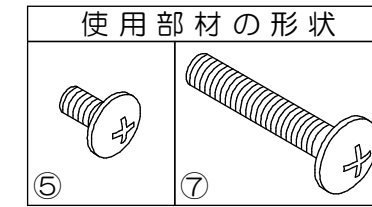


製品仕様 外形寸法：幅35cm×奥行45cm×高109cm
重 量：4.8kg
主要材料：スチール
表面処理：パウダー塗装

PE
Made in Taiwan
A0622-R1

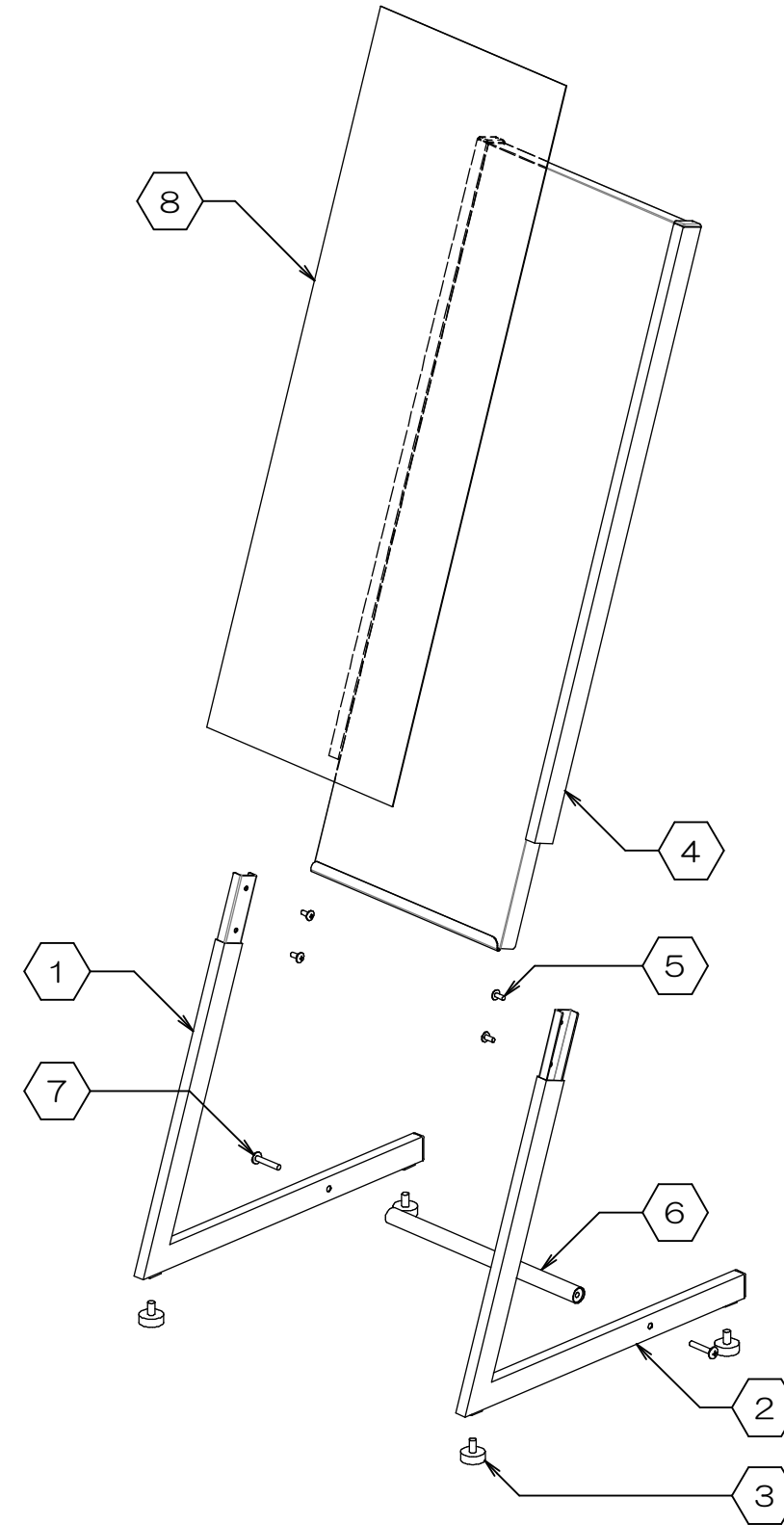
組み立てる前に、各部品を確認して下さい。

※ 組み立ての際はプラスドライバーをご用意下さい。



項目	部品名称	数量
1	下フレーム/左	1
2	下フレーム/右	1
3	アジャスター	4
4	ボード	1
5	ネジ/小	4
6	丸パイプ	1
7	ネジ/大	2
8	ホワイトボードシート	1

※電動工具は絶対に使用しないで下さい。

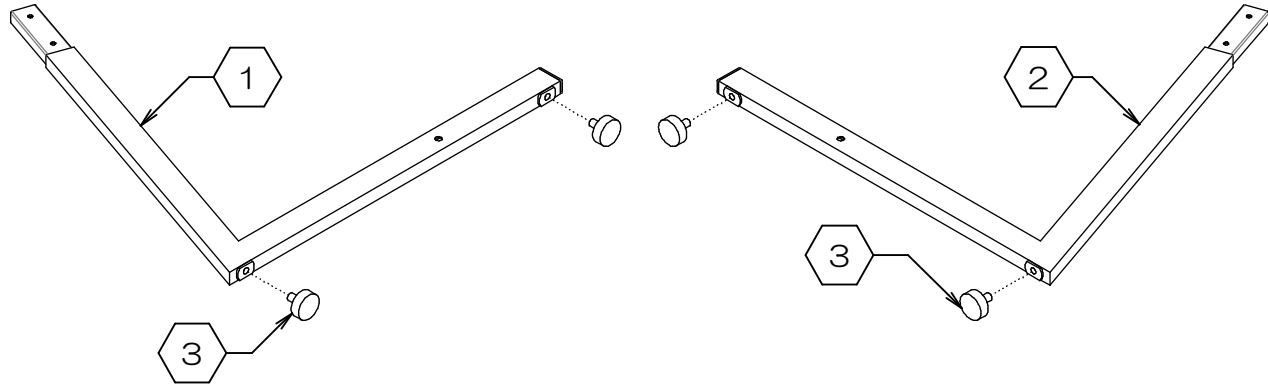


お問い合わせ先
製造元：株式会社 林製作所 072-960-0500
〒578-0925 東大阪市稲葉1-4-50
ホームページURL：https://www.hayashi-yumeita.com/

YS-J09

1. アジャスターの取り付け

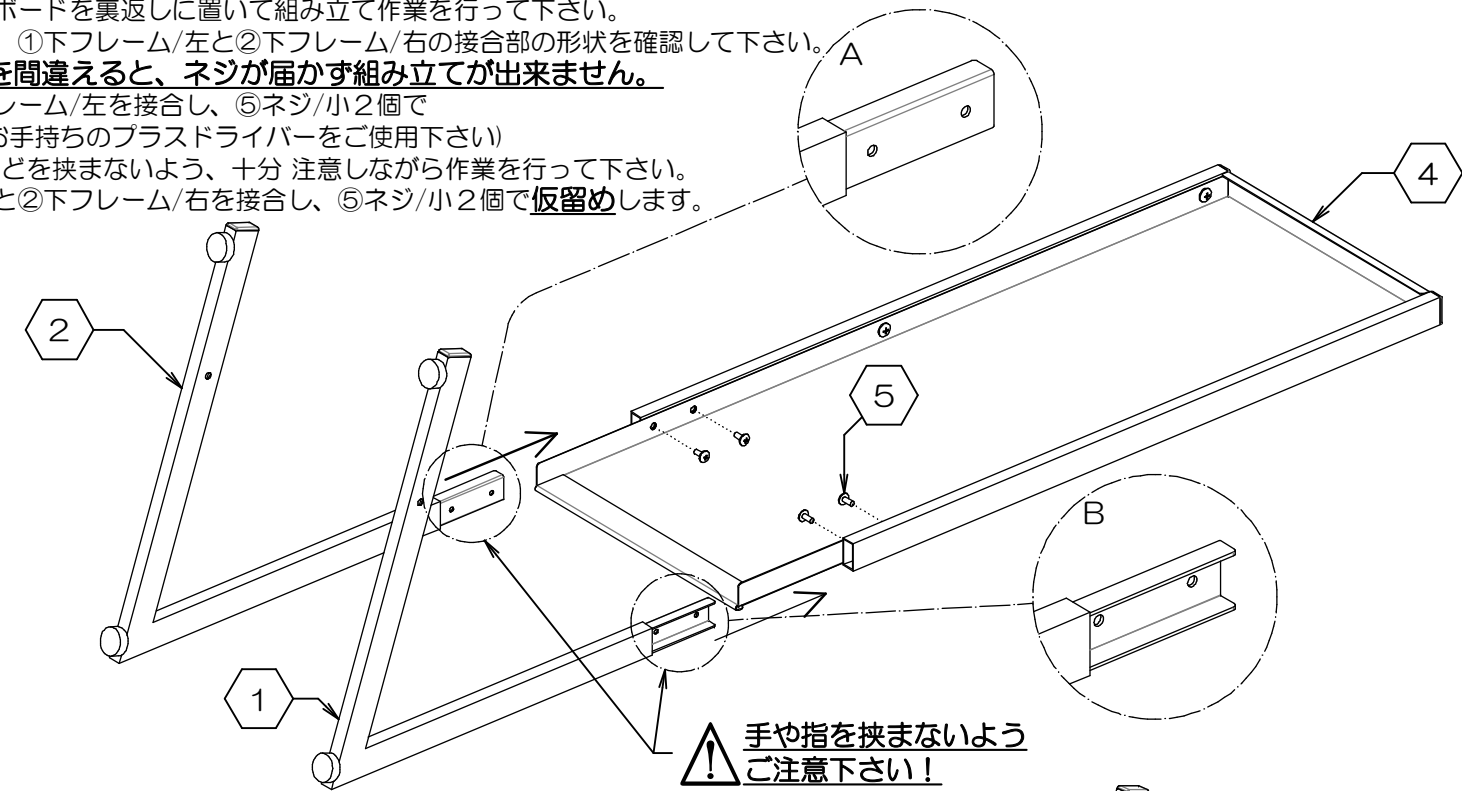
- ①②左右の下フレームに③アジャスターを取り付けます。



2. 下フレームの取り付け

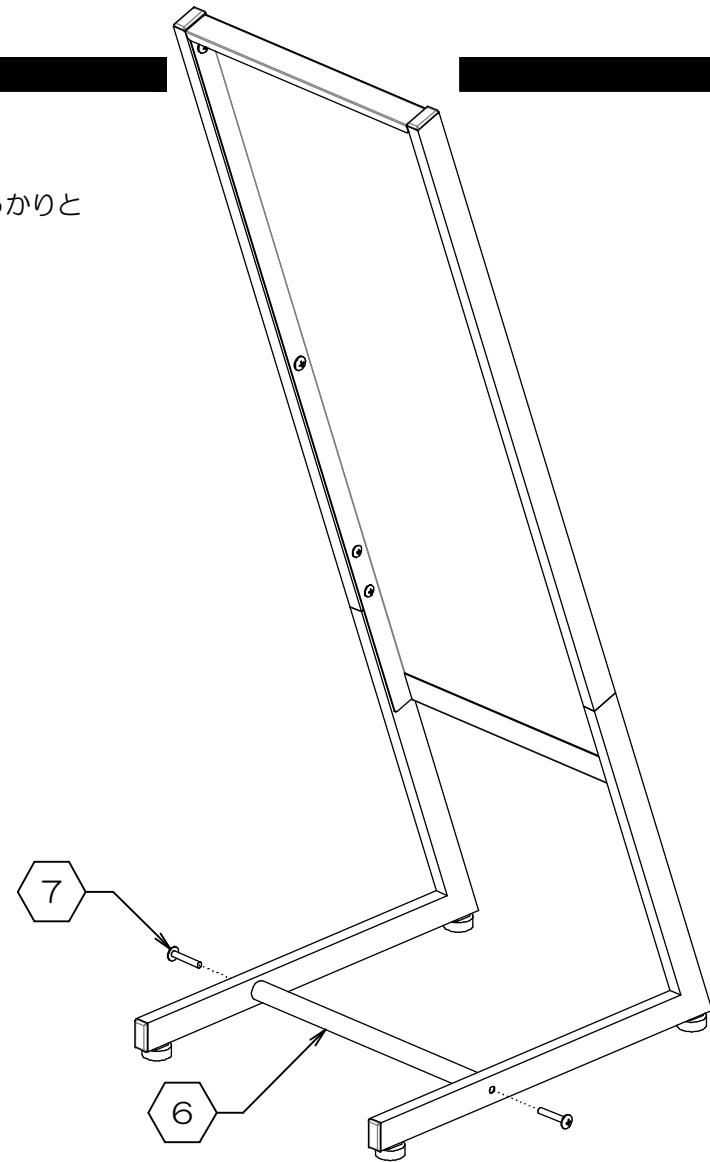
注)必ず二人以上で作業を行って下さい。
注)手や指などを挟まないようご注意ください。

- ※ 下図のように、④ボードを裏返しに置いて組み立て作業を行って下さい。
- 図AとBを参考に、①下フレーム/左と②下フレーム/右の接合部の形状を確認して下さい。
左右のフレームを間違えると、ネジが届かず組み立てが出来ません。
- ④ボードと①下フレーム/左を接合し、⑤ネジ/小2個で仮留めします。(お手持ちのプラスドライバーをご使用下さい)
このとき 手や指などを挟まないよう、十分 注意しながら作業を行って下さい。
- 同様に、④ボードと②下フレーム/右を接合し、⑤ネジ/小2個で仮留めします。



3. ネジの本締め

- 仮組した本体を起こします。
- 本体と⑥丸パイプを⑦ネジ/大2個で仮留めします。
- 仮留めしていたすべてのネジを、バランスを整えながらしっかりと本締めして下さい。
- 最後に、ネジ等が緩んでいないか再確認して下さい。
緩んでいる場合は、締め直して下さい。



4. ポスター等の設置方法

- お好みで⑧ホワイトボードシートをご使用下さい。

