

# V型ホワイト棚ファイルワゴン 2段

この度は、当社製品をお買い上げ頂き、誠にありがとうございます。  
本説明書を組み立ての前に必ずお読みの上、正しくお取り扱い下さいますようお願いいたします。  
また、本書を大切に保管して下さい。

## 組み立て時のご注意！



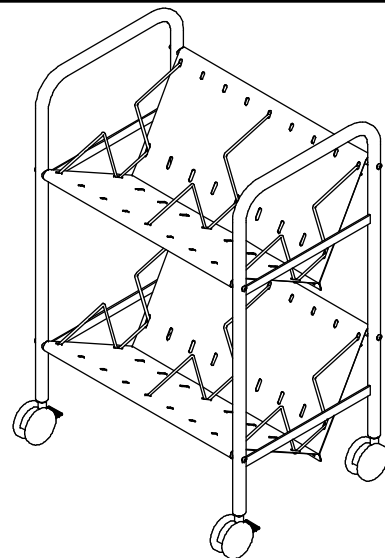
- 電動工具は絶対に使用しないで下さい。部品が破損します。また、保証の対象外となる場合があります。
  - 組み立てる際は、指先などを傷付けないよう、手袋等を着用して下さい。
  - 開封する際は、カッターナイフなどで本体を傷付けないよう十分ご注意下さい。
  - 工具類の取り扱いには、十分ご注意下さい。
  - 組み立ての際はお子さまに注意し、なるべく広い場所で行って下さい。
  - 組立説明書に従って組み立てて下さい。組み立て手順を間違えると、組み立たない場合があります。
  - 組み立て手順に従い、ネジ等で確実に止めて下さい。不十分ですと、製品が破損したりケガをする恐れがあります。
- ※ 部材や床などにキズが付かないよう、ダンボールや毛布等を敷いて組み立てて下さい。

## 使用時のご注意！

- 本製品に乗ったり、重いものを引っ掛けたり、耐荷重以上のものを載せたりしないで下さい。転倒したり、壊れてケガをする恐れがあります。
  - 高温のものを直接当てたりしないで下さい。塗装面が変色したり、剥がれることがあります。
  - 直射日光や冷暖房器具の風を直接当てないで下さい。歪んだり変色したりすることがあります。
  - 本製品は防水仕様ではございません。水に濡れた場合は放置せず、拭き取って下さい。また、高温多湿な場所でのご使用は、劣化が進む原因となります。
  - 分解や改造をしないで下さい。破損したりケガをする恐れがあります。
  - 異常を見つけたらそのまま使用せず、製造元へご連絡下さい。
- ※ 改善のため、予告無く仕様を変更することがあります。

### 《キャスターご使用時の注意》

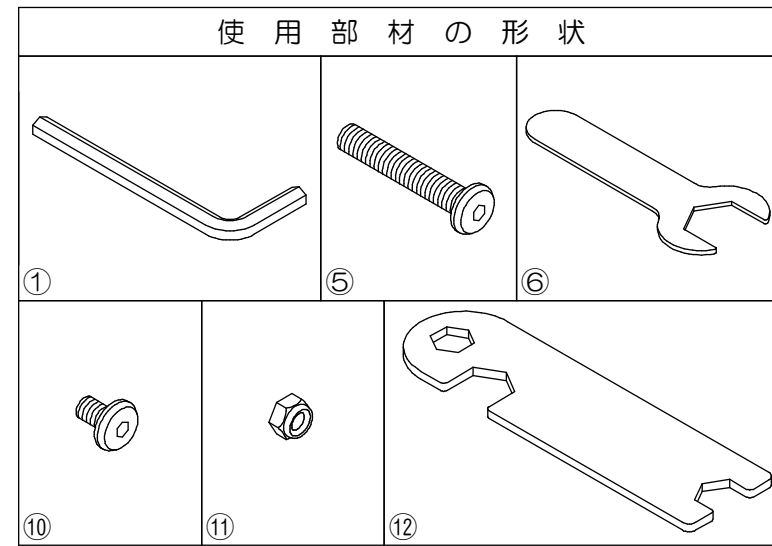
- ★ 本製品のキャスターは、同一オフィスで製品の位置を変えるとき等の小移動用です。運搬目的での使用や長距離移動はさせないで下さい。キャスターが破損して、倒れてケガをする恐れがあります。
- ★ 段差等は、本製品を引っ張り上げるようにして越えて下さい。無理に段差等を越えますと、転倒したり、キャスターが破損して、倒れてケガをする恐れがあります。
- ★ カーペット上で移動させる場合は、必ずゆっくりと行って下さい。転倒したり、キャスターが破損して、倒れてケガをする恐れがあります。
- ★ キャスターのストッパーをロックした状態で、無理に移動させないで下さい。破損の原因になります。
- ★ キャスターは消耗品です。破損したり、異常が発生した場合は、すぐに使用を止め、新しいキャスターに交換して下さい。
- ★ キャスターのネジは、付属のスパナで定期的に締め直して下さい。緩んだままで使用しますと、転倒したり、キャスターが破損して、倒れてケガをする恐れがあります。



製品仕様 外形寸法：幅58cm×奥行39cm(46cm キャスター含む)×高82cm  
重量：9kg 耐荷重：等分布20kg/V棚  
主要材料：スチール  
表面処理：パウダー塗装

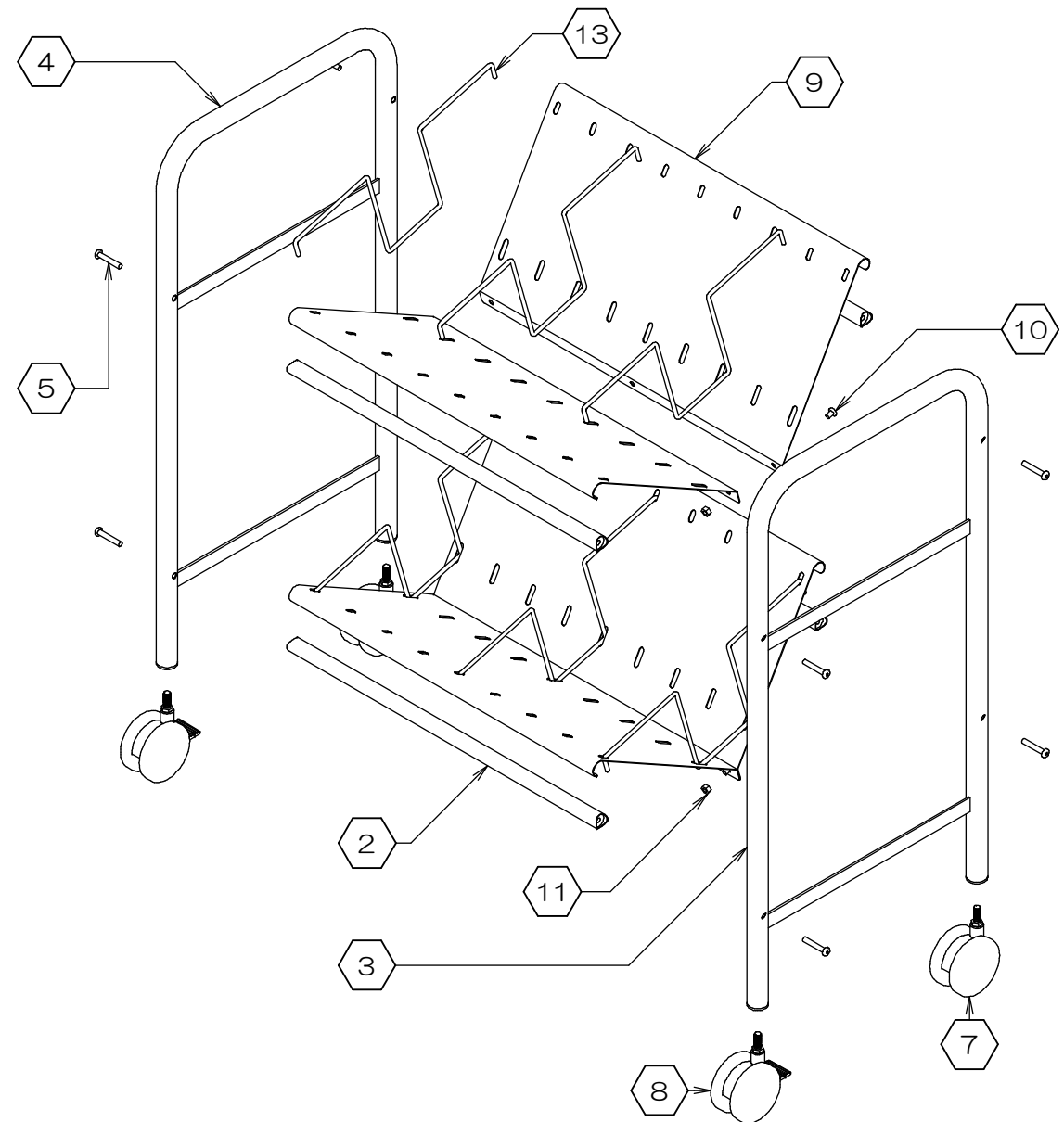
  
Made in China  
F2421

組み立てる前に、各部品を確認して下さい。



| 項目 | 部品名称              | 数量 |
|----|-------------------|----|
| 1  | 六角レンチ             | 1  |
| 2  | 丸パイプ              | 4  |
| 3  | 右フレーム             | 1  |
| 4  | 左フレーム             | 1  |
| 5  | ネジ/大              | 8  |
| 6  | スパナ/大             | 1  |
| 7  | キャスター             | 2  |
| 8  | キャスター<br>(ストッパー付) | 2  |
| 9  | 棚板                | 4  |
| 10 | ネジ/小              | 6  |
| 11 | ナット               | 6  |
| 12 | 棚板用スパナ            | 1  |
| 13 | 仕切りロッド            | 6  |

※電動工具は絶対に使用しないで下さい。



お問い合わせ先  
製造元：株式会社 林製作所 072-960-0500  
〒578-0925 東大阪市稲葉1-4-50  
ホームページURL：<https://www.hayashi-yumeita.com/>

YS-K26

## 1. フレームの組み立て

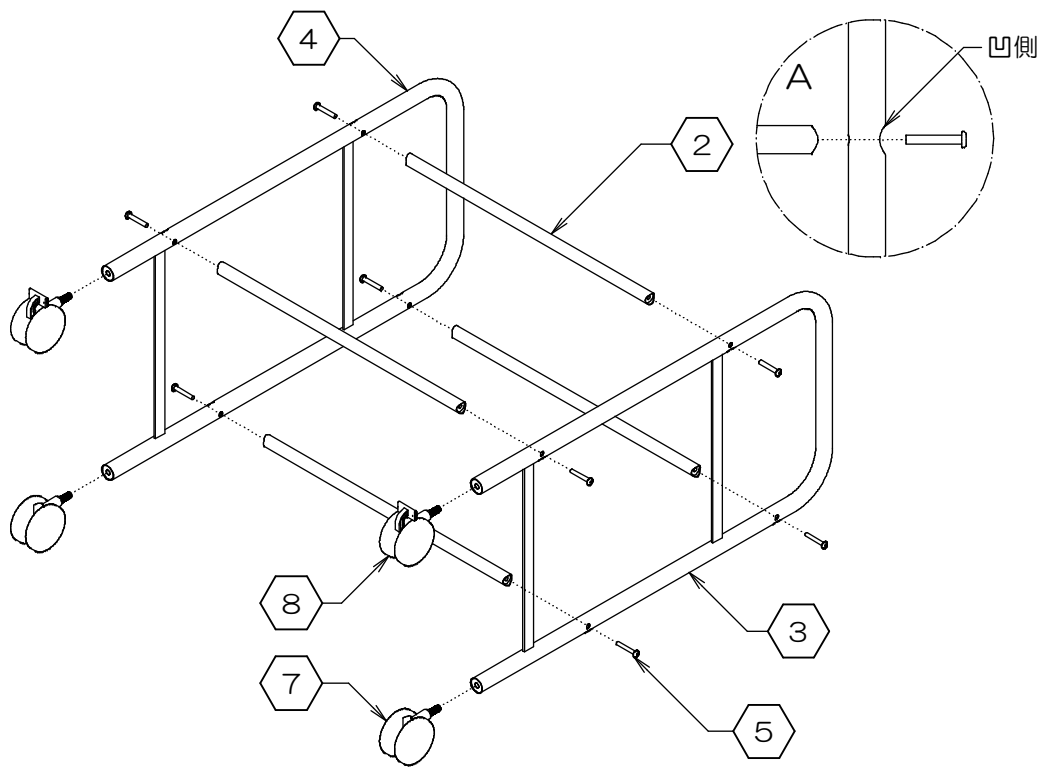
※ 下図のように、横に倒して組み立てると、作業が楽になります。

※ フレームは、ネジ穴が凹んでいるほうが外側になります。(図A参照)

- 付属の①六角レンチを使用し、②丸パイプ4本と③④左右のフレームを、⑤ネジ/大で仮留めして下さい。

注) ⑤ネジ/大は必ず仮留めにして下さい。強く締めますと、うまく組み立たないことがあります。

- 次に、付属の⑥スパナ/大で⑦⑧キャスターをしっかりと固定します。



## 2. V棚の組み立て

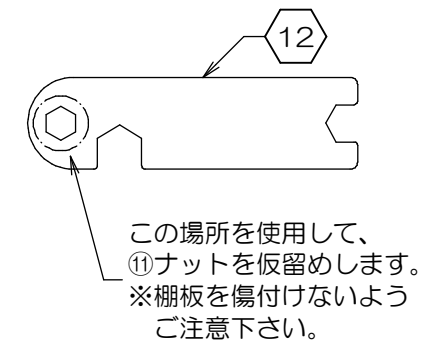
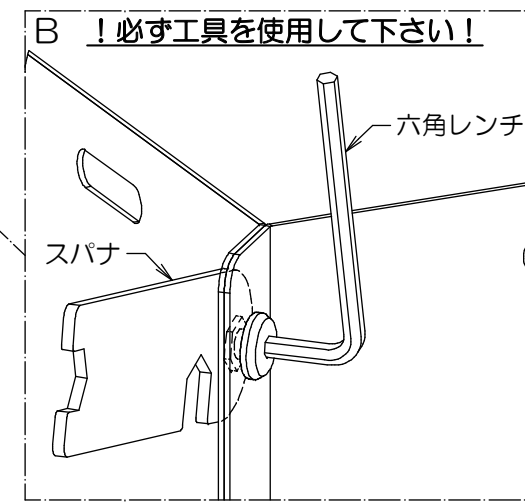
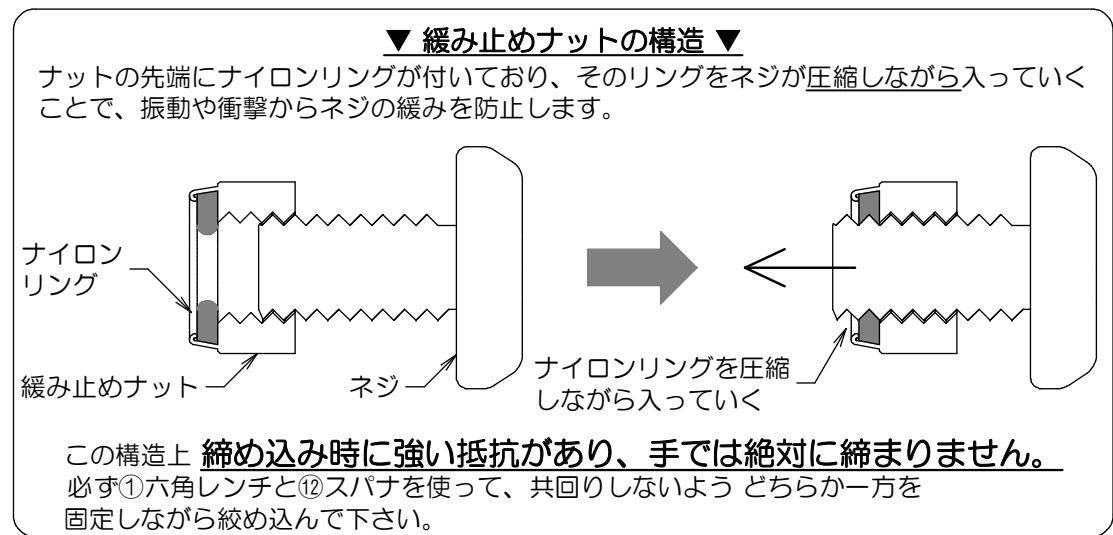
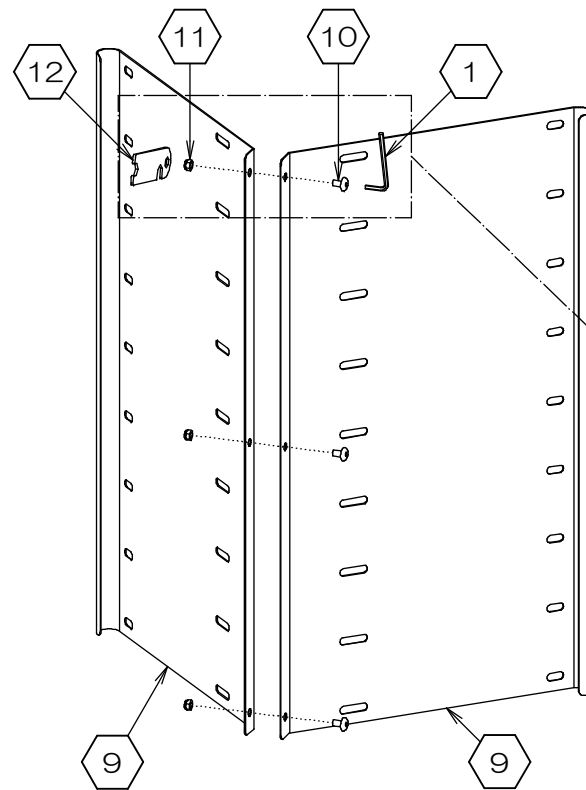
※ 下図のように、立てて組み立てると作業が容易になります。

- 図Bを参考に、⑨棚板2枚を⑩ネジ/小と⑪ナット各3個で仮留めします。(付属の①六角レンチと⑫棚板用スパナをご使用下さい)

- 同様に、V棚をもう一組組み立てます。

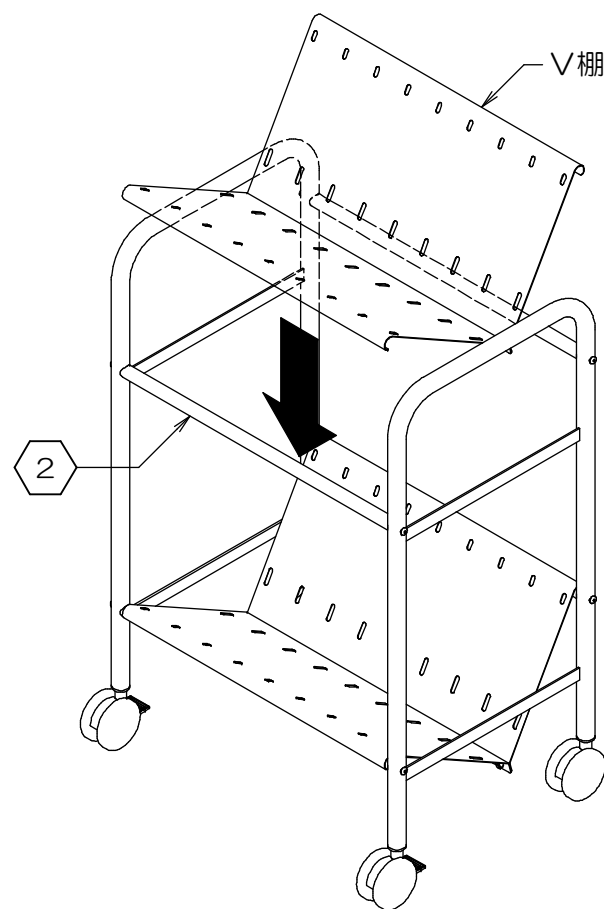
※ 緩み止め効果のあるナットを使用しているため、締め込み時に強い抵抗があります。

必ず工具を使って仮留めして下さい。



## 3. V棚の取り付け

- 本体を起こし、前項で組んだV棚を下段から順番に、②丸パイプに掛けて下さい。



## 4. ネジの増し締め

- まず最初に、仮留めしていたフレームのすべての⑤ネジ/大を、バランスを整えながらしっかりと本締めして下さい。このとき ②丸パイプの端の切り欠きが、③④左右のフレームにぴったりと沿うように留めて下さい。
- 次に、仮留めしていたV棚のすべての⑩ネジ/小と⑪ナットを、しっかりと本締めします。
- 最後に、ネジ等が緩んでいないか確認して下さい。緩んでいる場合は、締め直して下さい。
- お好みの位置に⑬仕切りロッドを取り付けて、完成です。

※ 本体にガタつきが生じる場合は、一度すべてのネジを緩め、フレームのネジ→V棚のネジの順で締め直して下さい。

