

ノンスリップタイプウッドワゴン 3段型

この度は、当社製品をお買い上げ頂き、誠にありがとうございます。
本説明書を組み立ての前に必ずお読みの上、正しくお取り扱い下さいますようお願いいたします。
また、本書を大切に保管して下さい。

組み立て時のご注意！

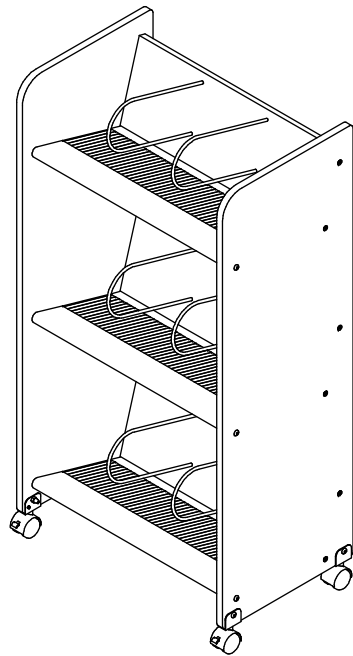


- 組み立ての際は、指先などを傷付けないよう、手袋等を着用して下さい。
 - 開封する際は、カッターナイフなどで本体を傷付けないよう十分ご注意下さい。
 - 工具類の取り扱いには、十分ご注意下さい。
 - 組み立ての際はお子さまに注意し、なるべく広い場所で行って下さい。
 - 組立説明書に従って組み立てて下さい。組み立て手順を間違えると、組み立たない場合があります。
 - 組み立て手順に従い、ネジ等で確実に止めて下さい。不十分ですと、製品が破損したりケガをする恐れがあります。
- ※ 部材や床などにキズが付かないよう、ダンボールや毛布等を敷いて組み立てて下さい。

使用時のご注意！



- 本製品に乗ったり、重いものを引っ掛けたり、耐荷重以上のものを載せたりしないで下さい。転倒したり、壊れてケガをする恐れがあります。
 - 高温のものを直接当てたりしないで下さい。塗装面が変色したり、剥がれることがあります。
 - 直射日光や冷暖房器具の風を直接当てないで下さい。歪んだり変色したりすることがあります。
 - 分解や改造をしないで下さい。破損したりケガをする恐れがあります。
 - 異常を見つけたらそのまま使用せず、製造元へご連絡下さい。
- ※ 改善のため、予告無く仕様を変更することがあります。
- ＜＜キャスターご使用時の注意＞＞
- ★ 本製品のキャスターは、位置替え等の小移動用です。頻繁な移動、もしくは運搬目的での使用や長距離移動はさせないで下さい。キャスターが破損して、倒れてケガをする恐れがあります。
 - ★ 段差等は、本製品を引っ張り上げるようにして越えて下さい。無理に段差等を越えますと、キャスターに瞬間荷重が掛かり、破損したり倒れてケガをする恐れがあります。
 - ★ カーペット上で移動させる場合は、必ずゆっくりと行って下さい。転倒したり、キャスターが破損して、倒れてケガをする恐れがあります。
 - ★ キャスターのネジは、定期的に締め直して下さい。緩んだままで使用しますと、転倒したり、キャスターが破損して、倒れてケガをする恐れがあります。
 - ★ キャスターのストッパーをロックした状態で、無理に移動させないで下さい。破損の原因になります。
 - ★ キャスターは消耗品です。破損したり、異常が発生した場合は、新しいキャスターに交換して下さい。



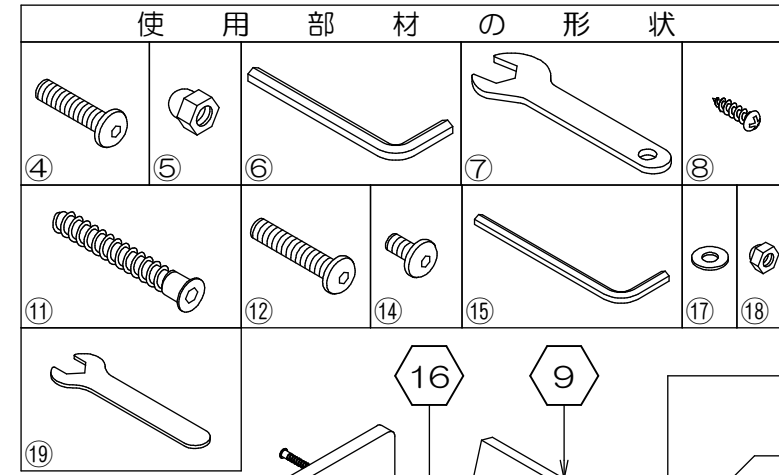
製品仕様 外形寸法：幅555mm×奥行375mm×高1030mm 重量：15.8kg
耐荷重：等分布30kg/段
主要材料：スチール、パーティクルボード、PVC
表面処理：スチール＝パウダー塗装
パーティクルボード＝メラミン強化紙貼り

Made in Taiwan
A2114-R2

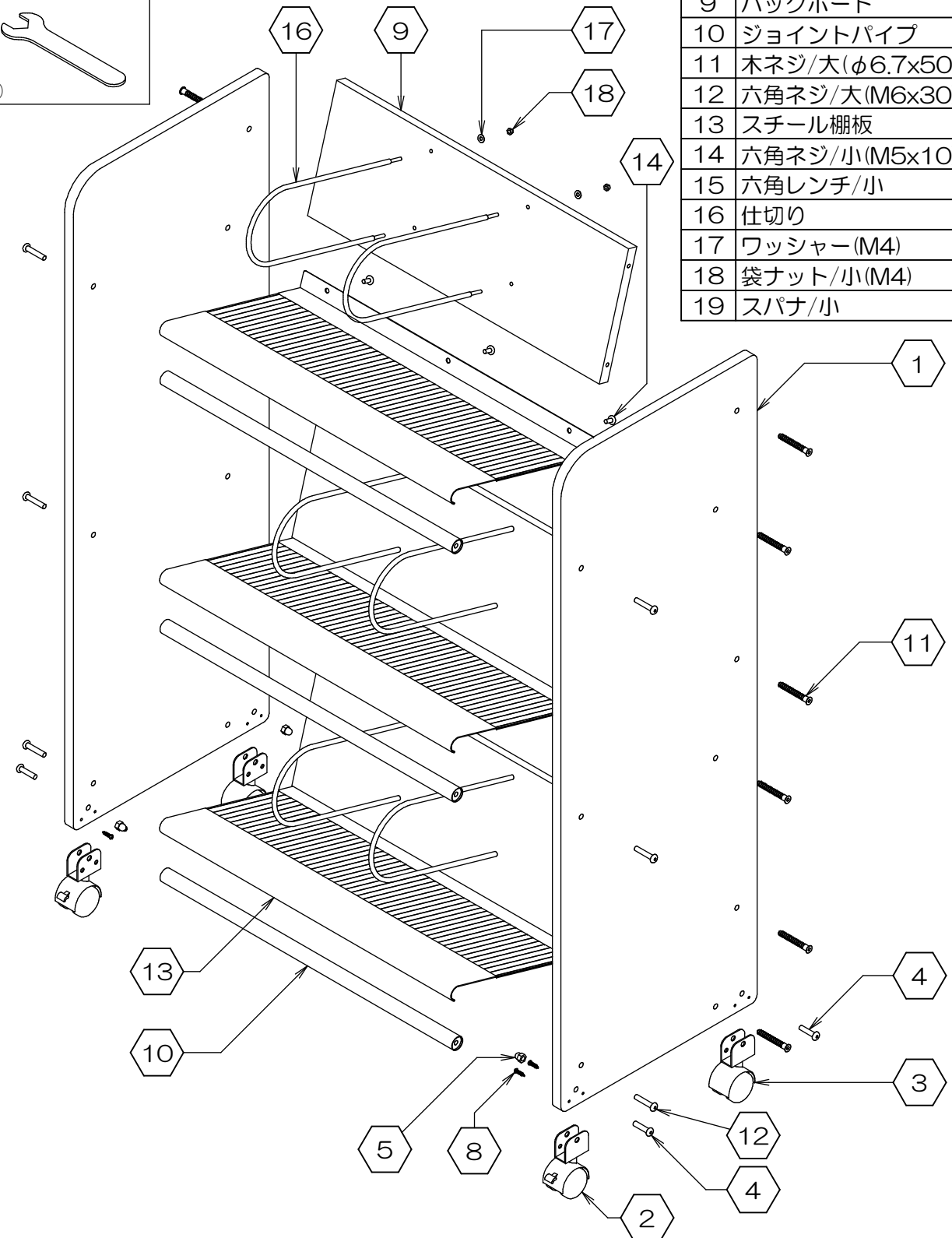


組み立てる前に、各部品を確認して下さい。

※組み立ての際は、プラスドライバーをご用意下さい。



項目	部品名称	数量
1	サイドボード	2
2	キャスター(ストッパー有)	2
3	キャスター(ストッパー無)	2
4	キャスター用六角ネジ(M6x25)	4
5	袋ナット/大(M6)	4
6	六角レンチ/大	1
7	スパナ/大	1
8	木ネジ/小(φ4x12.7)	8
9	バックボード	3
10	ジョイントパイプ	3
11	木ネジ/大(φ6.7x50)	12
12	六角ネジ/大(M6x30)	6
13	スチール棚板	3
14	六角ネジ/小(M5x10)	9
15	六角レンチ/小	1
16	仕切り	6
17	ワッシャー(M4)	12
18	袋ナット/小(M4)	12
19	スパナ/小	1

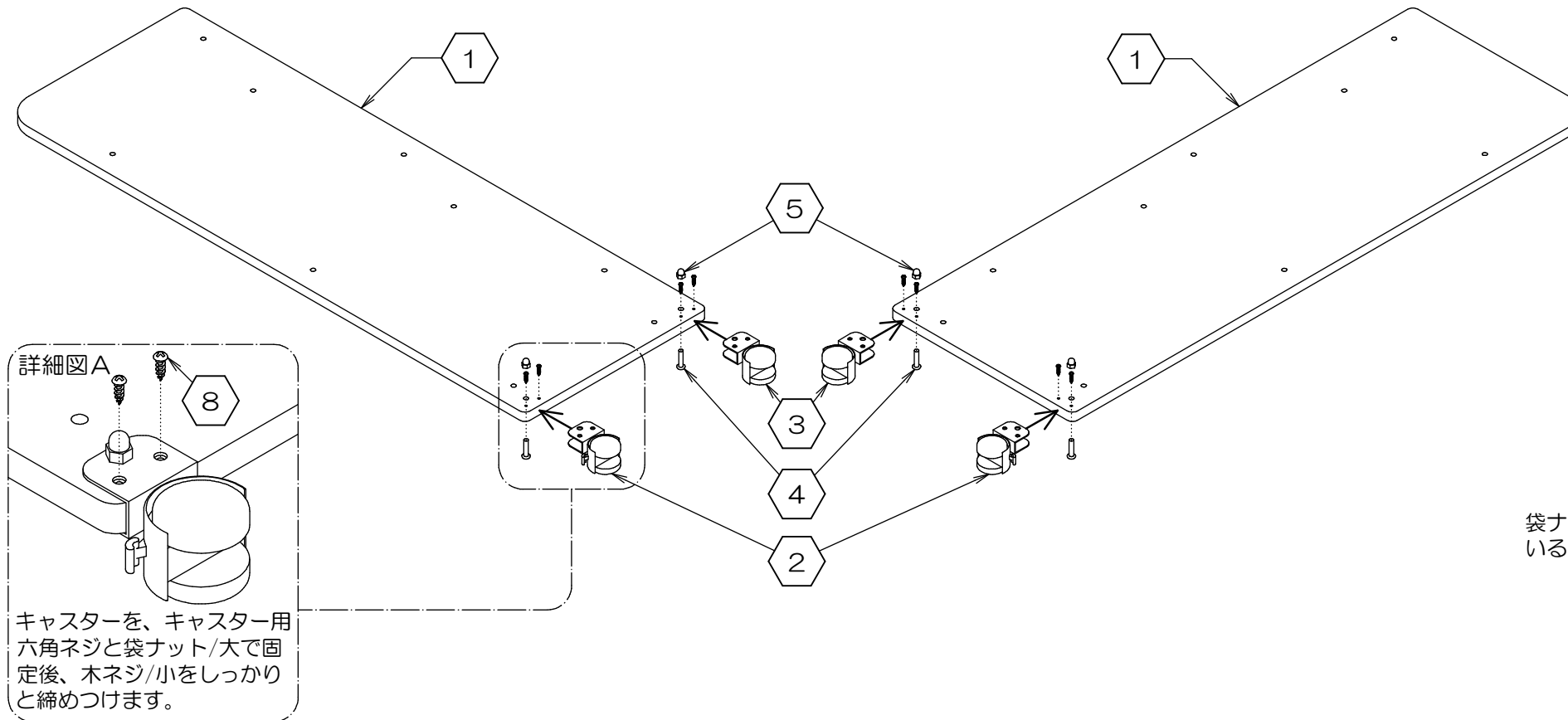


お問い合わせ先
販売元：株式会社 林製作所 072-960-0500
〒578-0925 東大阪市稲葉1-4-50
ホームページURL：http://www.hayashi-yumeita.com/

FJR22-3

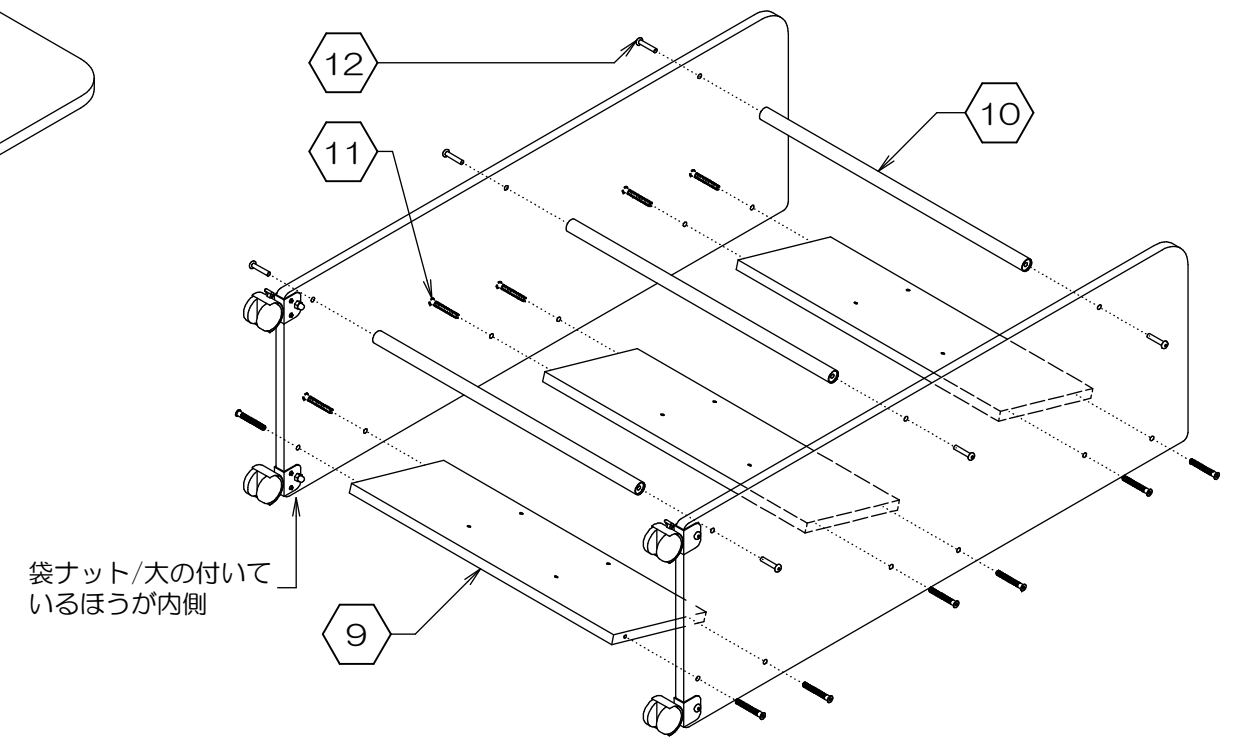
1. キャスターの取り付け

- ①サイドボード 2枚を図のように置き、②③キャスターを取り付けていきます。
- まず最初に、④キャスター用六角ネジと⑤袋ナット/大でキャスターをしっかりと固定します。(付属の⑥六角レンチ/大と⑦スパナ/大をご使用下さい)
- 次に、詳細図Aを参考に⑧木ネジ/小をしっかりと締めつけて下さい。(お手持ちのプラスドライバーをご使用下さい)



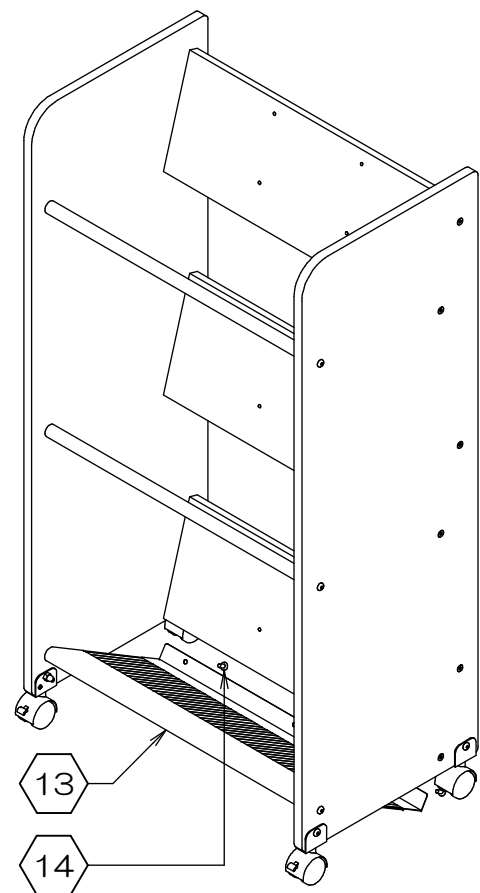
2. 本体の組み立て

- ※ サイドボードは、キャスターの袋ナット/大が付いているほうが内側になります。
- 下図を参考に、⑨バックボード3枚と⑩ジョイントパイプ3本にサイドボード2枚を、⑪木ネジ12本と⑫六角ネジ/大6本で仮止めします。(付属の⑬六角レンチ/大をご使用下さい)



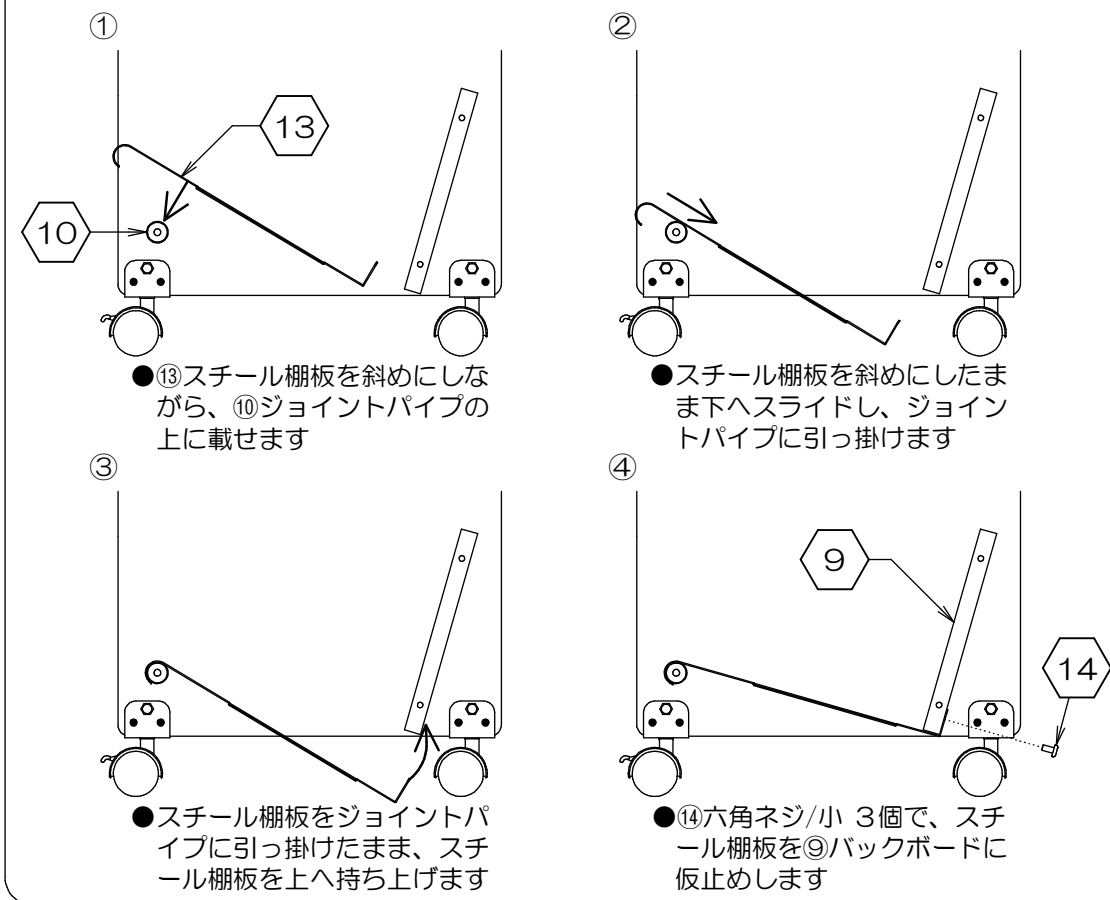
3. スチール棚板の取り付け

- 本体を起こします。
- 詳細図Bを参考に、⑬スチール棚板を⑭六角ネジ/小 3個でバックボードに仮止めします。(付属の⑮六角レンチ/小をご使用下さい)
- 同様に、残り2枚のスチール棚板も取り付けます。



詳細図B

※手前側のサイドパネルと本体上部は、非表示にして説明しています。



4. 完成です

- 仮止めしていたすべてのネジ等を、バランスを整えながらしっかりと増し締めして下さい。
- ⑯仕切り 各段2本をバックボードの穴に通し、背面から⑰ワッシャーと⑱袋ナット/小でしっかりと固定します。(付属の⑲スパナ/小をご使用下さい)
- 最後に、ネジ等が緩んでいないか確認して下さい。緩んでいる場合は、締め直して下さい。

