

昇降デスク対応デスクトップパネル

この度は、当社製品をお買い上げ頂き、誠にありがとうございます。
 本説明書を組み立ての前に必ずお読みの上、正しくお取り扱い下さいますようお願いいたします。
 また、本書を大切に保管して下さい。

組み立て時のご注意！

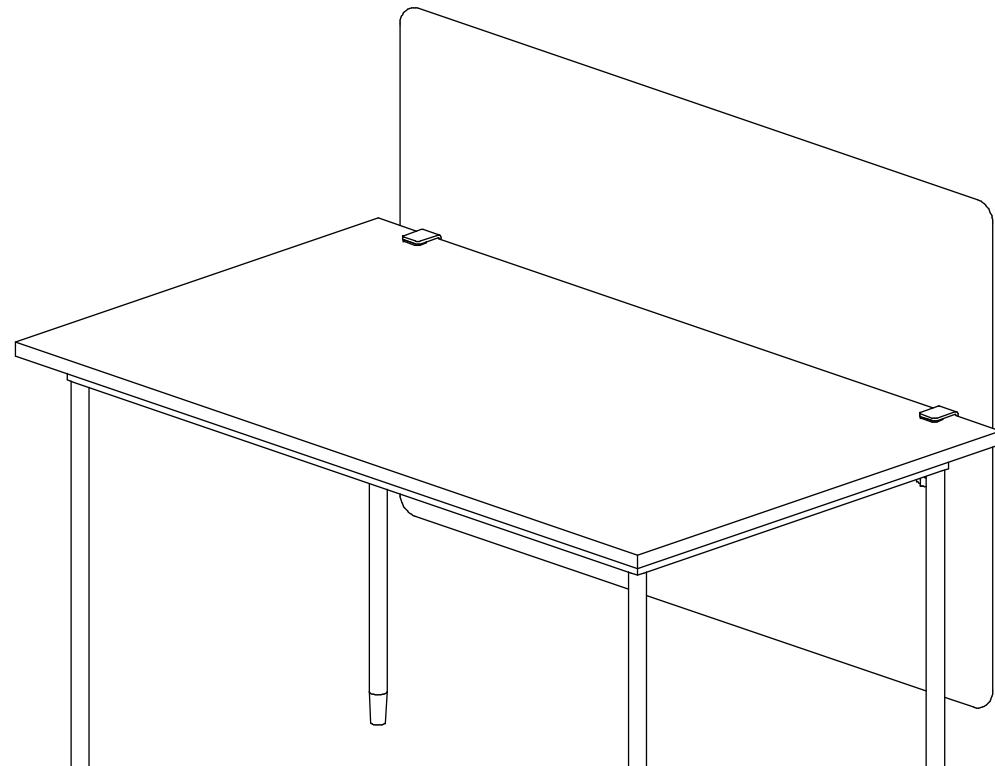


- 電動工具は絶対に使用しないで下さい。部品が破損します。また、保証の対象外となる場合があります。
 - 組み立ての際は、指先などを傷付けないよう、手袋等を着用して下さい。
 - 開封する際は、カッターナイフなどで本体を傷付けないよう十分ご注意下さい。
 - 工具類の取り扱いには、十分ご注意下さい。
 - 組み立ての際はお子さまに注意し、なるべく広い場所で行って下さい。
 - 組立説明書に従って組み立てて下さい。組み立て手順を間違えると、組み立たない場合があります。
 - 組み立て手順に従い、ネジ等で確実に止めて下さい。不十分ですと、製品が破損したりケガをする恐れがあります。
- ※ 部材や床などにキズが付かないよう、ダンボールや毛布等を敷いて組み立てて下さい。

使用時のご注意！



- パネル部分に無理な力を掛けないで下さい。パネルが壊れてケガをする恐れがあります。
 - パネル部分を持って、机の移動をしないで下さい。壊れたり、外れてケガをする恐れがあります。
 - パネルに持たれかけたり、重いものを引っ掛けたりしないで下さい。転倒したり、壊れてケガをする恐れがあります。
 - 熱源に近づけたり、熱風や直射日光に長時間さらしたりしないで下さい。歪んだり張り布が変色したり、金具等の塗装面に変色・剥がれが生じる恐れがあります。
 - 本製品は防水仕様ではございません。水に濡れた場合は放置せず、拭き取って下さい。また、高温多湿な場所でのご使用は、劣化が進む原因となります。
 - 分解や改造をしないで下さい。破損したりケガをする恐れがあります。
 - 異常を見つけたらそのまま使用せず、製造元へご連絡下さい。
 - 張り布を洗濯する際は、色移り等の可能性がありますので、ネットに入れ単独で洗濯して下さい。
 - アイロン・漂白剤は絶対に使用しないで下さい。
 - 張り布を扱う際は、ファスナーを強く折り曲げないで下さい。破損する恐れがあります。
 - 張り布は、生産ロットによる若干の色の差が出る場合があります。
- ※ 改善のため、予告無く仕様を変更することがあります。



製品仕様 外形寸法：幅113cm×奥行7cm×高73cm 重量：2.0kg
 主要材料：スチール、ポリエステル
 表面処理：スチール＝パウダー塗装
 原産国：フレーム＝中国、張り布＝台湾

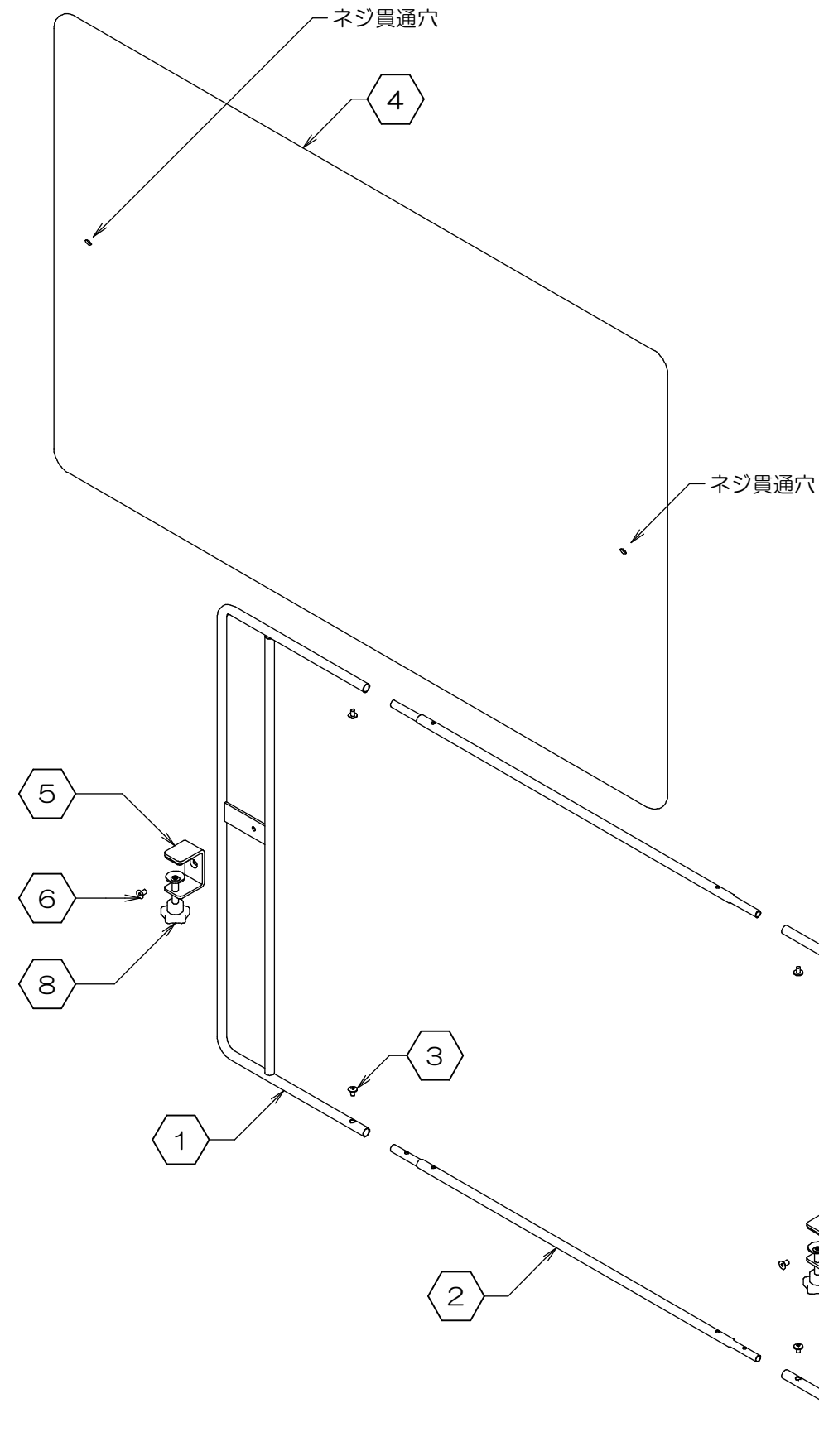


K1721-R1

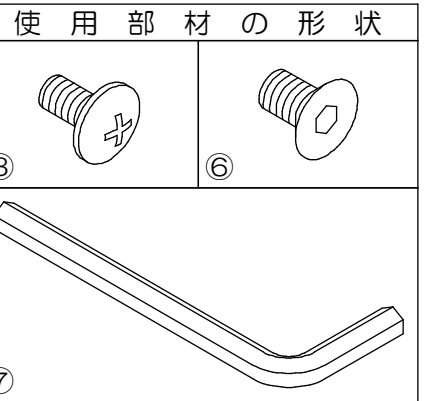
組み立てる前に、各部品を確認して下さい。

※組み立ての際は、プラスドライバーをご用意下さい。

※電動工具は絶対に使用しないで下さい。



項目	部品名	数量
1	サイドフレーム	2
2	丸パイプ	2
3	ネジ	4
4	張り布	1
5	クランプ	2
6	皿ネジ	2
7	六角レンチ	1
8	アジャスター (クランプに取付済)	2



お問い合わせ先
 製造元：株式会社 林製作所 072-960-0500
 〒578-0925 東大阪市稲葉1-4-50
 ホームページURL：https://www.hayashi-yumeita.com/

YS-P05

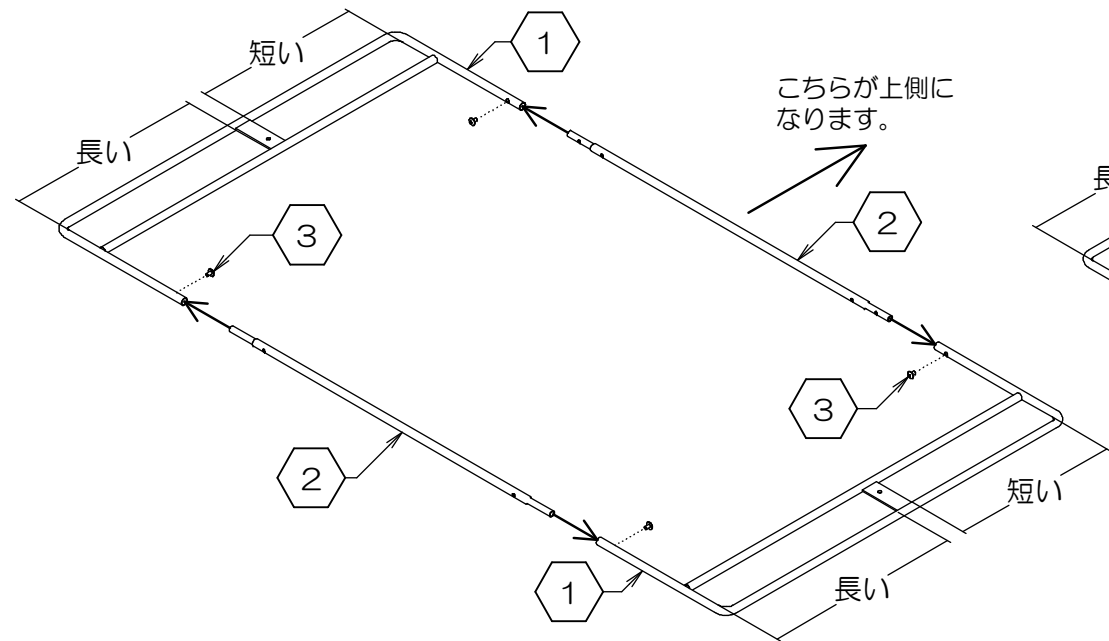
1. フレームの組み立て

※ 部材や床・机上などに傷や汚れが付かないよう、必ず段ボールや毛布等を敷いて作業を行ってください。

※ サイドフレームには上下があります。

上下を間違えると組み立てることが出来ませんのでご注意ください。

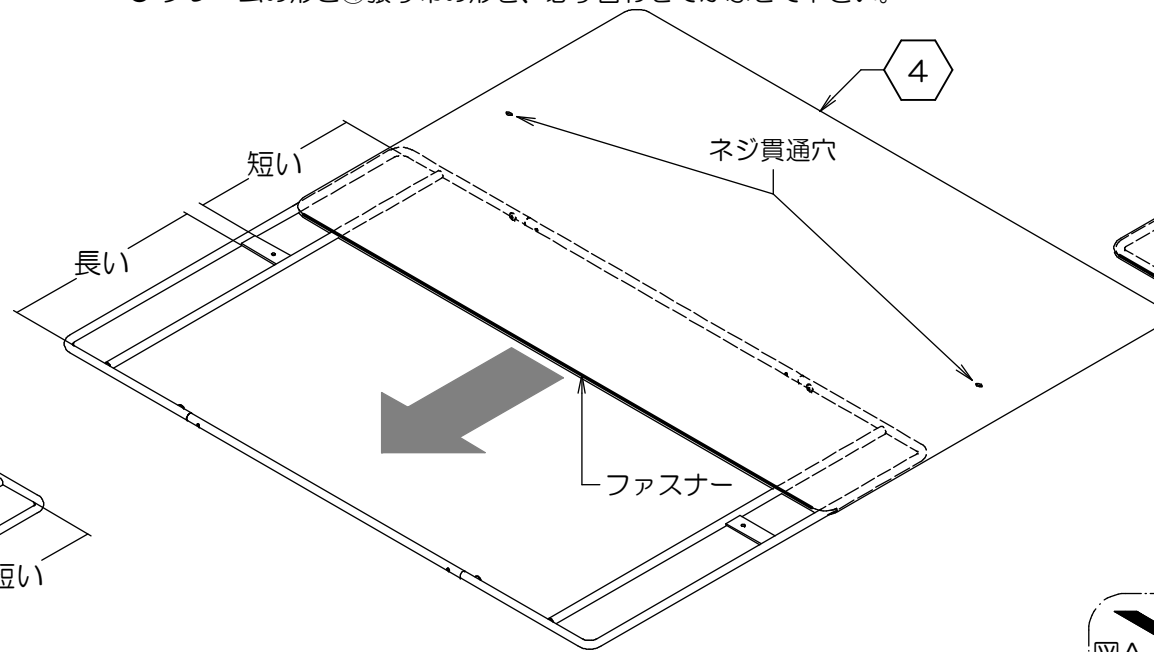
- ①サイドフレーム2個と②丸パイプ2本を、③ネジ4本でしっかりと固定します。このとき①サイドフレームの上下にご注意下さい。(下図参照)
(お手持ちのプラスドライバーをご用意下さい)



2. 張り布をかぶせます

※ 作業は必ず二人以上で行ってください。

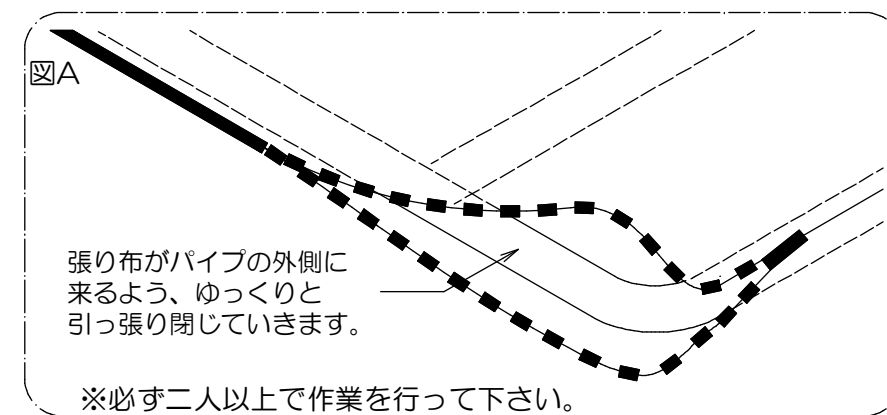
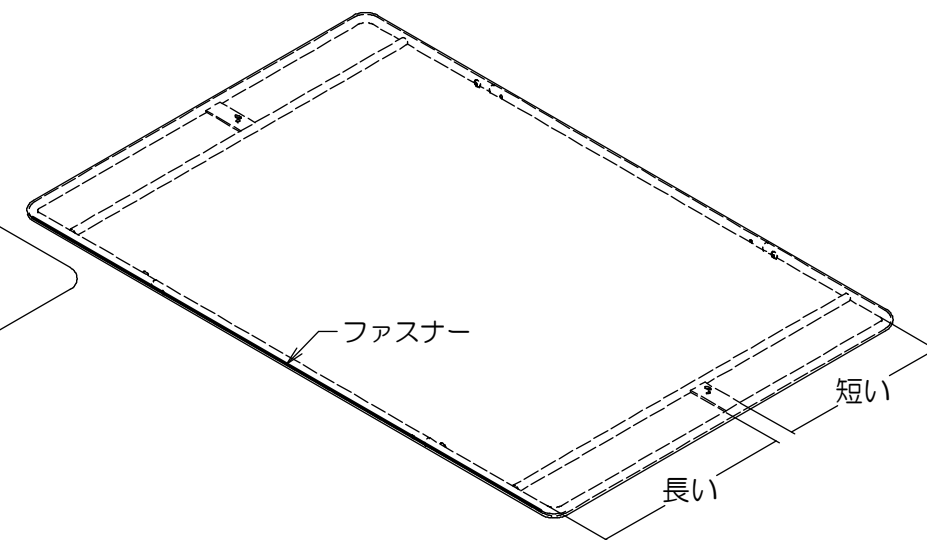
- まず、ネジ等が緩んでいないか確認して下さい。緩んでいる場合は、締め直して下さい。
- 組み上がったフレームを1人が支え、もう1人が④張り布をかぶせていきます。
- フレームの形と④張り布の形を、必ず合わせてかぶせて下さい。



※ ④張り布はフレームの短いほうからかぶせて下さい。
(向きを間違えると組み立てできません)

3. ファスナーを閉じます

- 前項で④張り布をかぶせた本体を、床や机の上などに置きます。
- 一人が④張り布の両端を引っ張りながら持ち、もう一人がファスナーを閉じていきます。その際 ファスナーに無理な力が掛からないよう、ゆっくりと静かに閉めて下さい。(図A参照)



※必ず二人以上で作業を行ってください。

4. クランプの取り付け

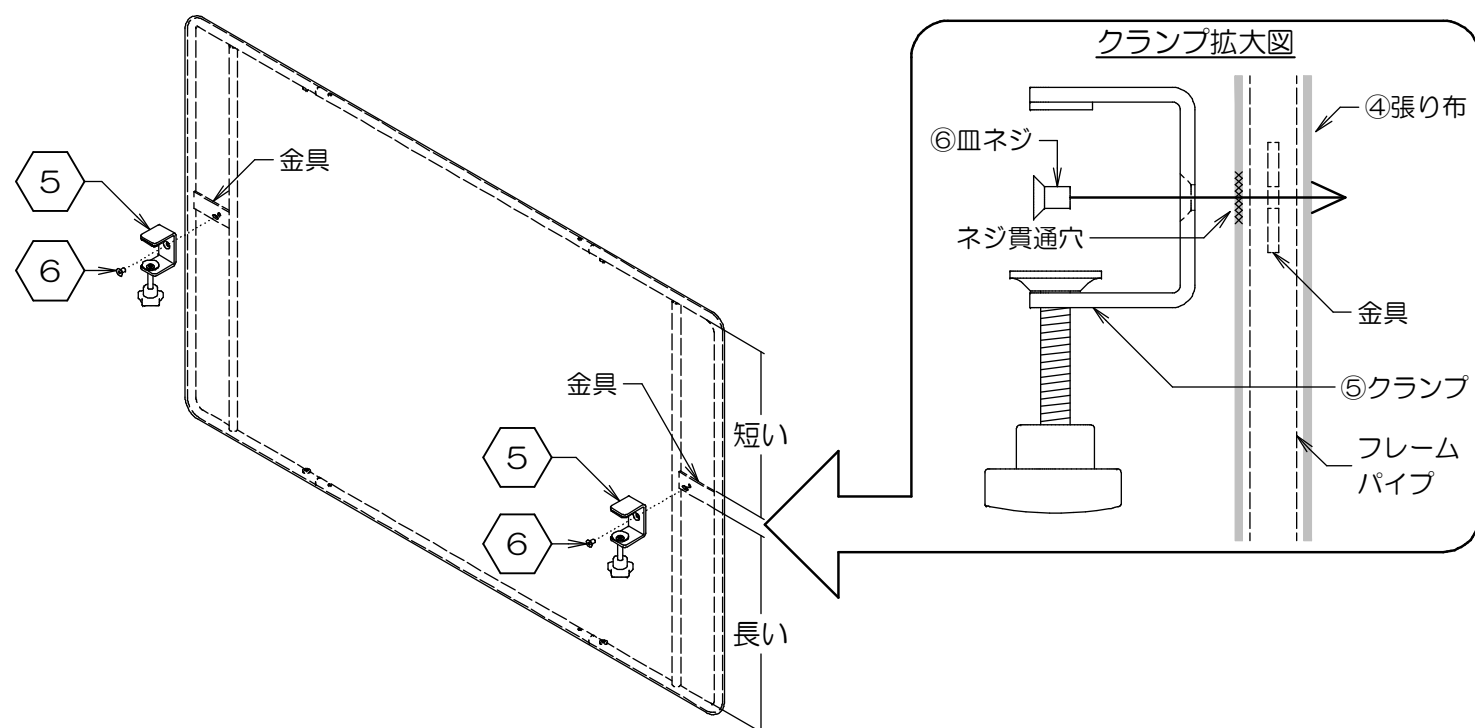
- 下図を参考に、本体に⑤クランプ2個を⑥皿ネジ2個で取り付けます。

(付属の⑦六角レンチをご使用下さい)

⑥皿ネジは④張り布にあるネジ貫通穴を通り抜けて、内部の金具に固定します。

(クランプ拡大図参照)

また 2個のクランプが平行になっていることを確認して下さい。



※ フレームの短いほうを上にして、クランプを図のように取り付けて下さい。

5. 机上への設置

- デスクにクランプを挟み込み、⑧アジャスターで締めて下さい。

※ パネルが垂直でない場合は、⑤クランプの構造上 過度に⑧アジャスターを締め込み過ぎている恐れがあります。その場合は、⑧アジャスターを一旦緩めて、再度パネルが垂直になるように⑧アジャスターを締め直して下さい。

