

アルコール消毒液ポンプスタンド

この度は、当社製品をお買い上げ頂き、誠にありがとうございます。
本説明書を組み立ての前に必ずお読みの上、正しくお取り扱い下さいませよう願いたします。
また、本書を大切に保管して下さい。

組み立て時のご注意！



- 組み立てる際は、指先などを傷つけないよう、手袋等を着用して下さい。
 - 開封する際は、カッターナイフなどで本体を傷つけないよう十分ご注意下さい。
 - 工具類の取り扱いには、十分ご注意下さい。
 - 電動ドライバーは絶対に使用しないで下さい。力が強すぎて、部品が破損します。
 - 組み立ての際はお子さまに注意し、なるべく広い場所で行って下さい。
 - 組立説明書に従って組み立てて下さい。組み立て手順を間違えると、組み立たない場合があります。
 - 組み立て手順に従い、ネジ等で確実に留めて下さい。不十分ですと、製品が破損したりケガをする恐れがあります。
- ※ 部材や床などにキズが付かないよう、ダンボールや毛布等を敷いて組み立てて下さい。

使用時のご注意！

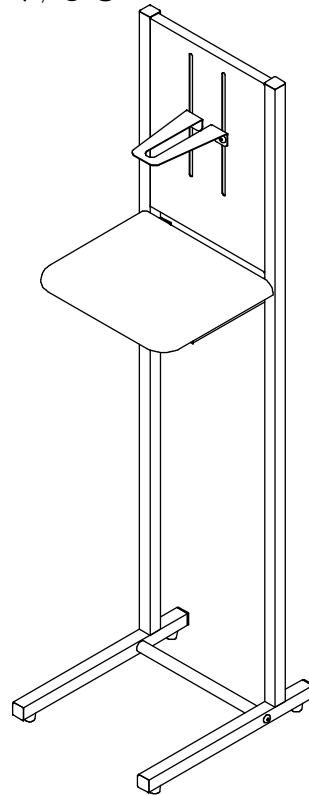


- 後方への転倒を防止するため、必ず壁面に設置して下さい。
 - 本製品に乗ったり、重いものを引っ掛けたり、耐荷重以上のものを載せたりしないで下さい。転倒したり、壊れてケガをする恐れがあります。
 - 高温のものを直接当てたりしないで下さい。塗装面が変色したり、剥がれることがあります。
 - 直射日光や冷暖房器具の風を直接当てないで下さい。歪んだり変色したりすることがあります。
 - 本製品は防水仕様ではございません。水に濡れた場合は放置せず、拭き取って下さい。また、高温多湿な場所でのご使用は、劣化が進む原因となります。
 - 分解や改造をしないで下さい。破損したりケガをする恐れがあります。
 - 異常を見つけたらそのまま使用せず、製造元へご連絡下さい。
- ※ 改善のため、予告無く仕様を変更することがあります。

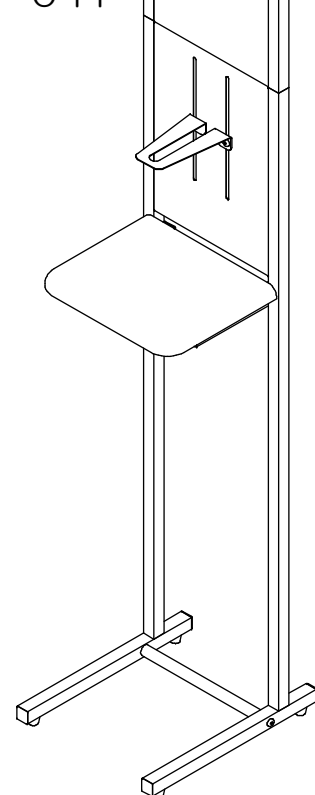
消毒液設置時のメンテナンス

金属部に消毒液が付着したまま放置されますと、非常にサビやすくなります。
必ず定期的に消毒液を拭き取って下さい。

AS-01/06



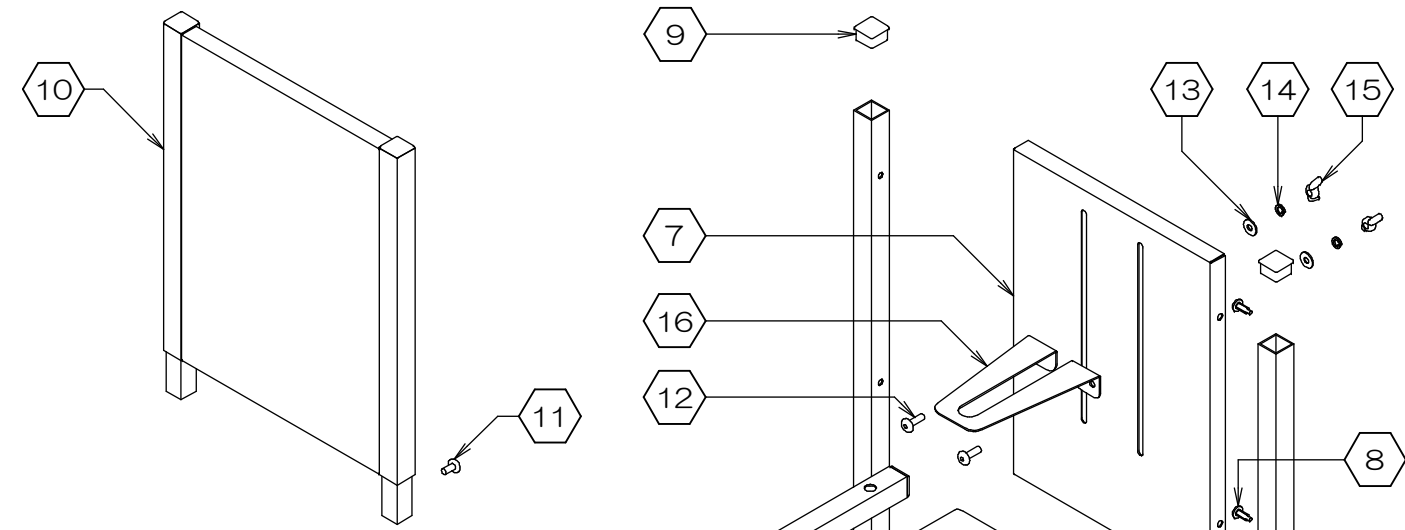
AS-01P



製品仕様 外形寸法：AS-01/06＝幅26cm x 奥行31cm x 高102cm 重量：3.2kg
：AS-01P＝幅26cm x 奥行31cm x 高132cm 重量：4.3kg
耐荷重：等分布5kg
主要材料：スチール 表面処理：塗装

Made in China
K0521-R11

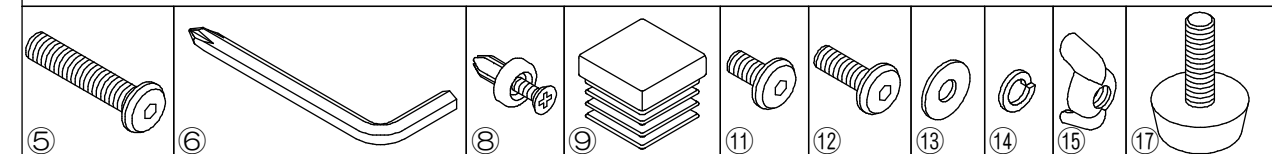
組み立てる前に、各部品を確認して下さい。



※AS-01P用
サインプレート

項目	部品名称	数量	備考
1	フレーム/左	1	
2	フレーム/右	1	
3	ジョイントパイプ	1	
4	トレイ	1	
5	ネジ/大(M6x32)	6	
6	六角レンチ	1	
7	バックプレート	1	
8	リベット	4	
9	キャップ	2	
10	サインプレート	1	AS-01Pのみ
11	ネジ/小(M5x10)	2	AS-01Pのみ 取付済
12	ネジ/中(M5x15)	2	
13	平ワッシャー	2	
14	スプリングワッシャー	2	
15	蝶ナット	2	
16	ホルダー	1	
17	アジャスター	4	取付済

使用部材の形状

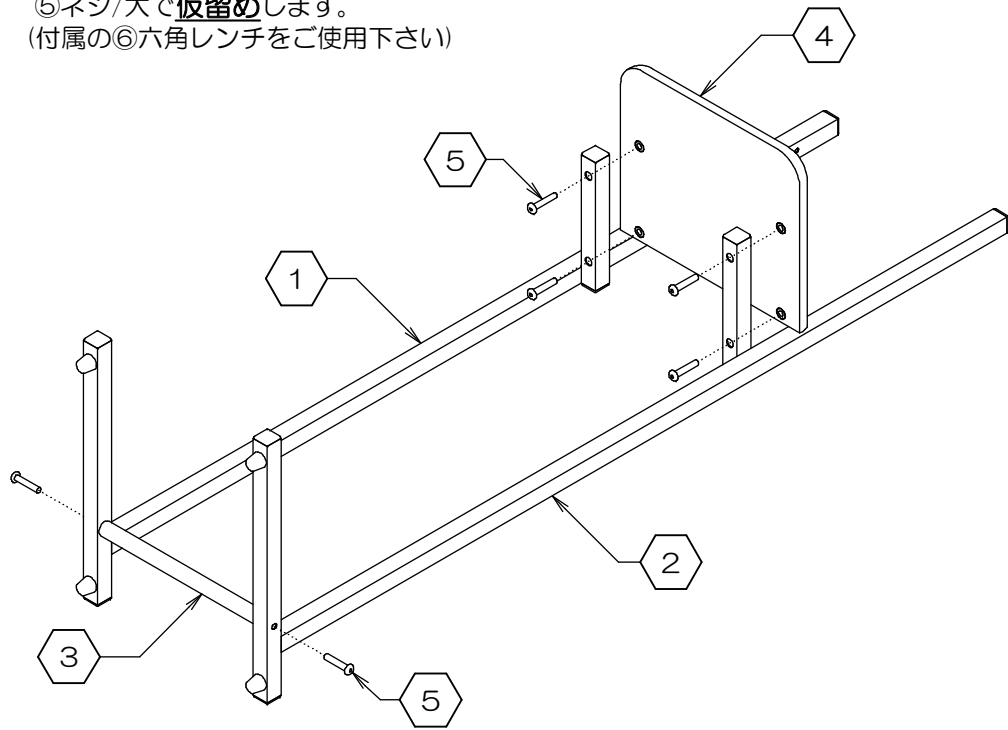


お問い合わせ先
製造元：株式会社 林製作所 072-960-0500
〒578-0925 東大阪市稲葉1-4-50
ホームページURL：http://www.hayashi-yumeita.com/

AS-01
AS-01P
AS-06

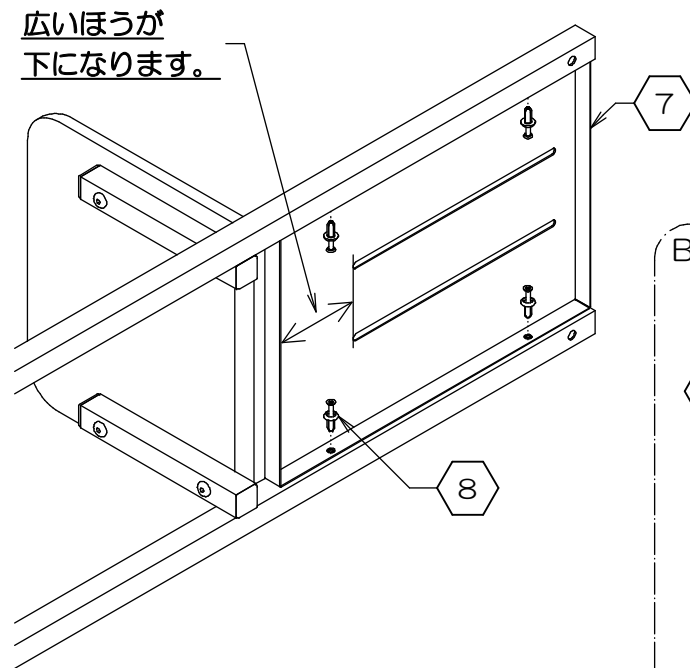
1. 本体の仮組み

- 下図を参考に、①②左右のフレームと③ジョイントパイプと④トレイを、⑤ネジ/大で仮留めします。
(付属の⑥六角レンチをご使用下さい)

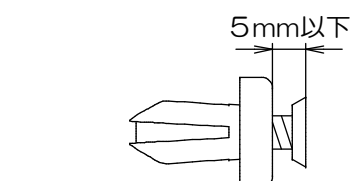
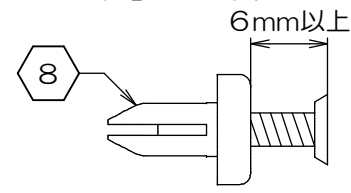


2. バックプレートの取り付け

- ※ 下図のように、横に寝かせて組み立てると作業が楽になります。
- ※ バックプレートの上下を間違わないようご注意ください。
- 図Bを参考に、⑦バックプレートを⑧リベット4個で固定します。



B I. ⑧リベットのベースからネジが6mm以上出た状態にします。

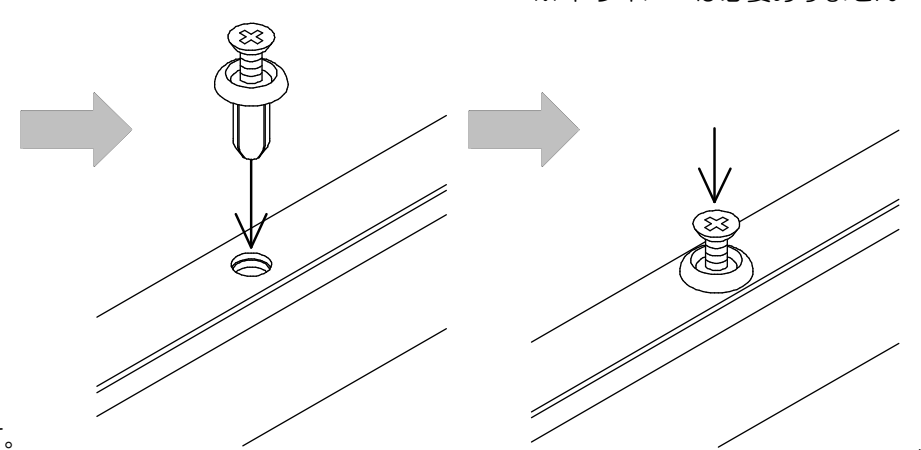


※ 5mm以下ですと、先端が広がり穴に入らなくなります。

※ ⑧リベットを取り外す場合は、先端の細いプラスドライバーで、ネジを強く押さずにゆっくりと反時計回りに回して下さい。

II. その状態のまま、ネジ穴に奥までしっかりと挿入します。

III. ネジを、指で強く押し込みます。
※ ドライバーは必要ありません

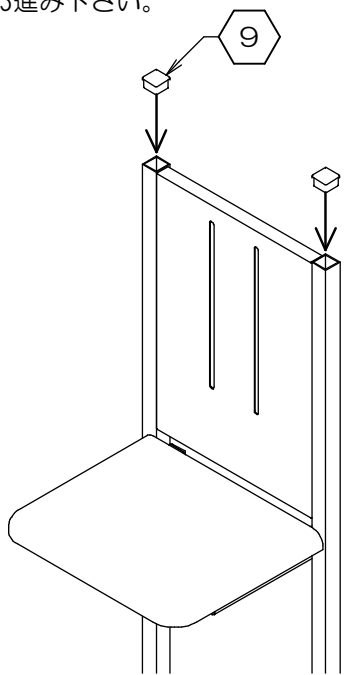


3. ネジの増し締め (AS-01/O6をお買い上げのお客様)

- 仮留めしていたすべてのネジを、増し締めしていきます。
- ※ 必ず以下の順序で増し締めを行って下さい。
うまく組み立たない場合があります。

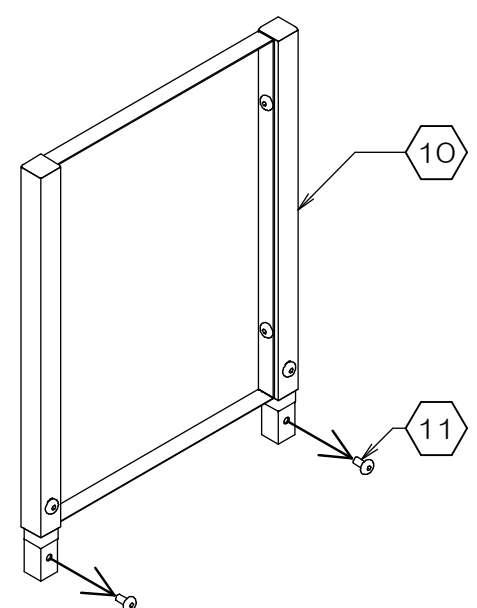
- 1 まず最初に、トレイを仮留めしている⑤ネジ/大4本をしっかりと増し締めします。
- 2 次に、ジョイントパイプを仮留めしている⑤ネジ/大2本をしっかりと増し締めします。

- フレームの先端に⑨キャップを取り付けます。
- ★作業6へお進み下さい。



4. サインプレートの準備 (AS-01Pをお買い上げのお客様)

- ⑩サインプレートから、⑪ネジ/小2個を取り外します。



5. ネジの増し締め (AS-01Pをお買い上げのお客様)

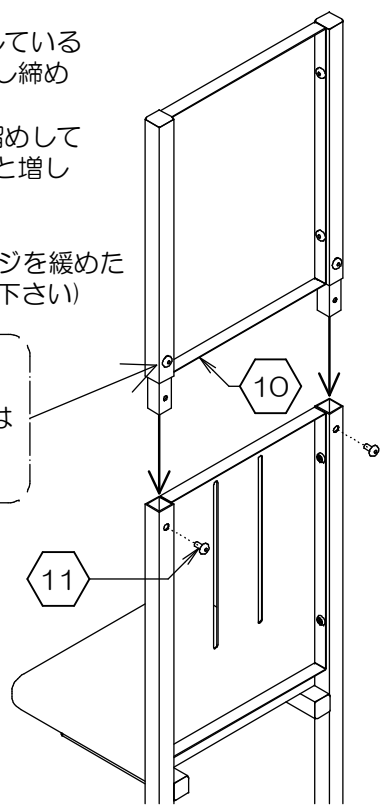
- ⑩サインプレートを本体に差し込み、前項で取り外した⑪ネジ/小で仮留めします。
- ※ うまく仮留めできない場合は、⑩サインプレートに付いているネジを、一度緩めて下さい。
(下図C参照)

- 仮留めしていたすべてのネジを、増し締めしていきます。
- ※ 必ず以下の順序で増し締めを行って下さい。
うまく組み立たない場合があります。

- 1 まず最初に、トレイを仮留めしている⑤ネジ/大4本をしっかりと増し締めします。
- 2 次に、ジョイントパイプを仮留めしている⑤ネジ/大2本をしっかりと増し締めします。

(⑩サインプレートに付いているネジを緩めた場合は、しっかりと増し締めして下さい)

C 本体と⑩サインプレートとうまく仮留め出来ない場合は左右にあるこれらのネジを一度緩めて下さい。



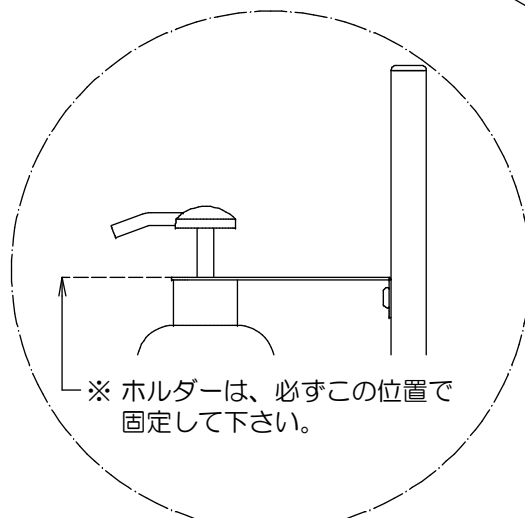
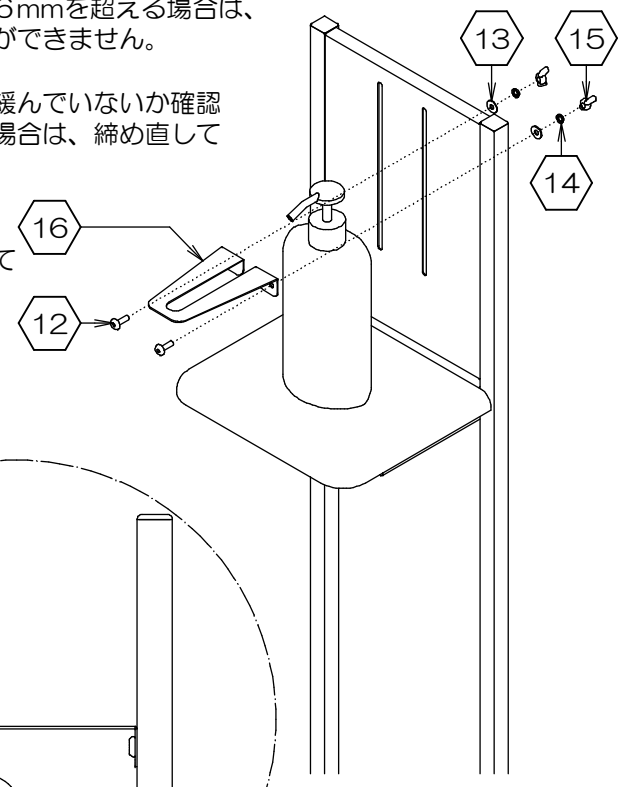
6. ホルダーの取り付け

- ⑫ネジ/中・⑬平ワッシャー・⑭スプリングワッシャー・⑮蝶ナットで、⑯ホルダーを取り付けます。
(右図はAS-01/O6の場合)

※ ポンプはサンプルです。製品には含まれておりません。
※ ポンプシャフトの径が1.6mmを超える場合は、ホルダーを使用することができません。

- 最後にすべてのネジ等が緩んでいないか確認して下さい。緩んでいる場合は、締め直して下さい。

- ガタつきが生じる場合は、⑯アジャスターを調節して下さい。



※ ホルダーは、必ずこの位置で固定して下さい。