

デスクトップパネル

この度は、当社製品をお買い上げ頂き、誠にありがとうございます。
本説明書を組み立ての前に必ずお読みの上、正しくお取り扱い下さいますようお願いいたします。
また、本書を大切に保管して下さい。

組み立て時のご注意！



- 組み立てる際は、指先などを傷付けないよう、手袋等を着用して下さい。
 - 開封する際は、カッターナイフなどで本体を傷付けないよう十分ご注意下さい。
 - 工具類の取り扱いには、十分ご注意下さい。
 - 組み立ての際はお子さまに注意し、なるべく広い場所で行って下さい。
 - 組立説明書に従って組み立てて下さい。組み立て手順を間違えると、組み立たない場合があります。
 - 組み立て手順に従い、ネジ等で確実に止めて下さい。不十分ですと、製品が破損したりケガをする恐れがあります。
- ※ 部材や床などにキズが付かないよう、ダンボールや毛布等を敷いて組み立てて下さい。

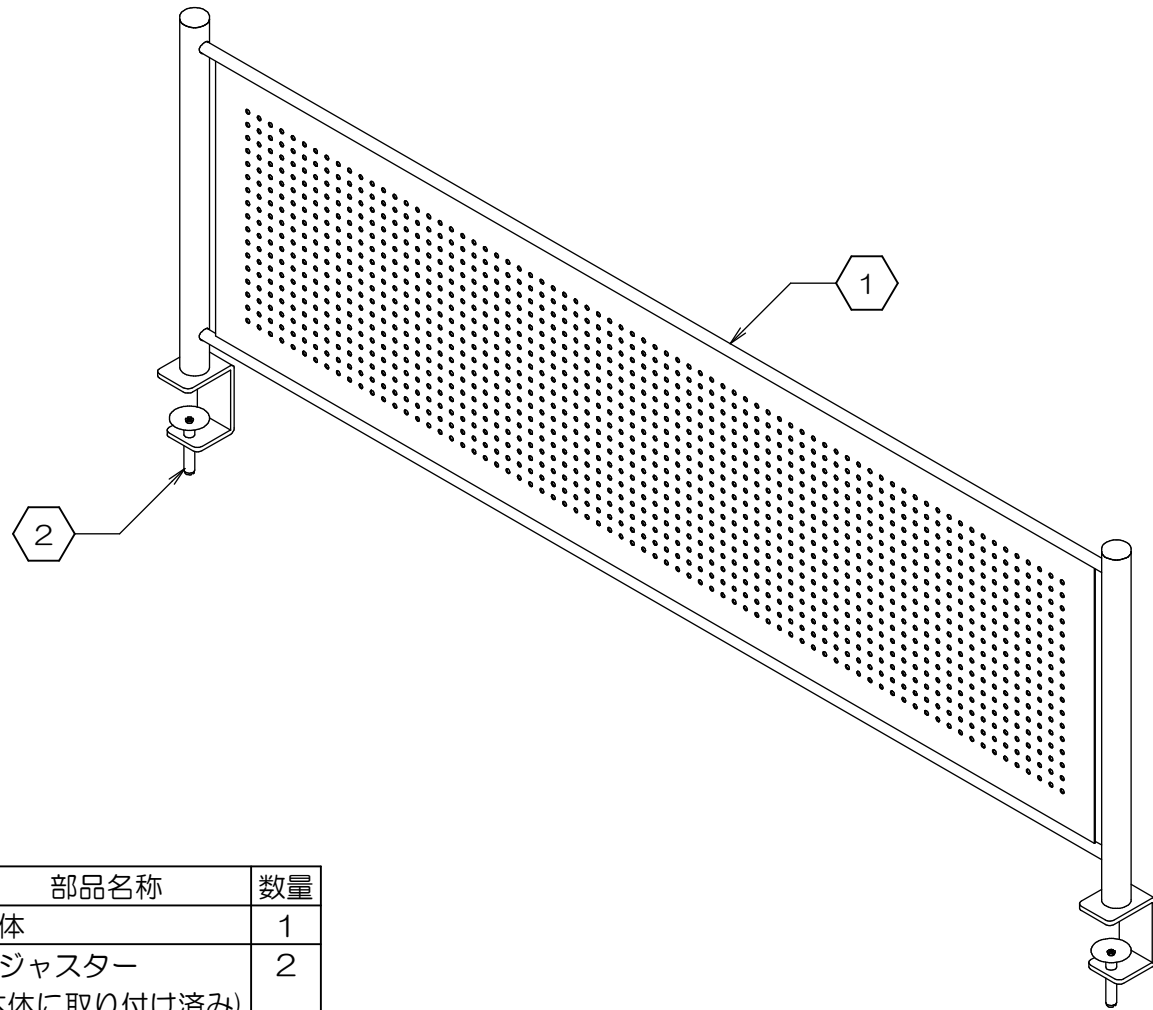
使用時のご注意！



- パネルに持たれ掛けたり、重いものを引っ掛けたり、無理な力を掛けたりしないで下さい。転倒したり、壊れてケガをする恐れがあります。
 - パネル部分を持って、机の移動をしないで下さい。転倒したり、壊れてケガをする恐れがあります。
 - 高温のものを、直接当てたりしないで下さい。塗装面が変色したり、剥がれたりすることがあります。
 - 直射日光や冷暖房器具の風を、直接当てないで下さい。歪んだり、変色したりすることがあります。
 - 分解や改造をしないで下さい。破損したり、ケガをする恐れがあります。
 - 異常を見つけたらそのまま使用せず、製造元へご連絡下さい。
- ※ 改善のため、予告なく仕様を変更することがあります。

組み立てる前に、各部品を確認して下さい。

※組み立ての際は、マイナスドライバーをご用意下さい。



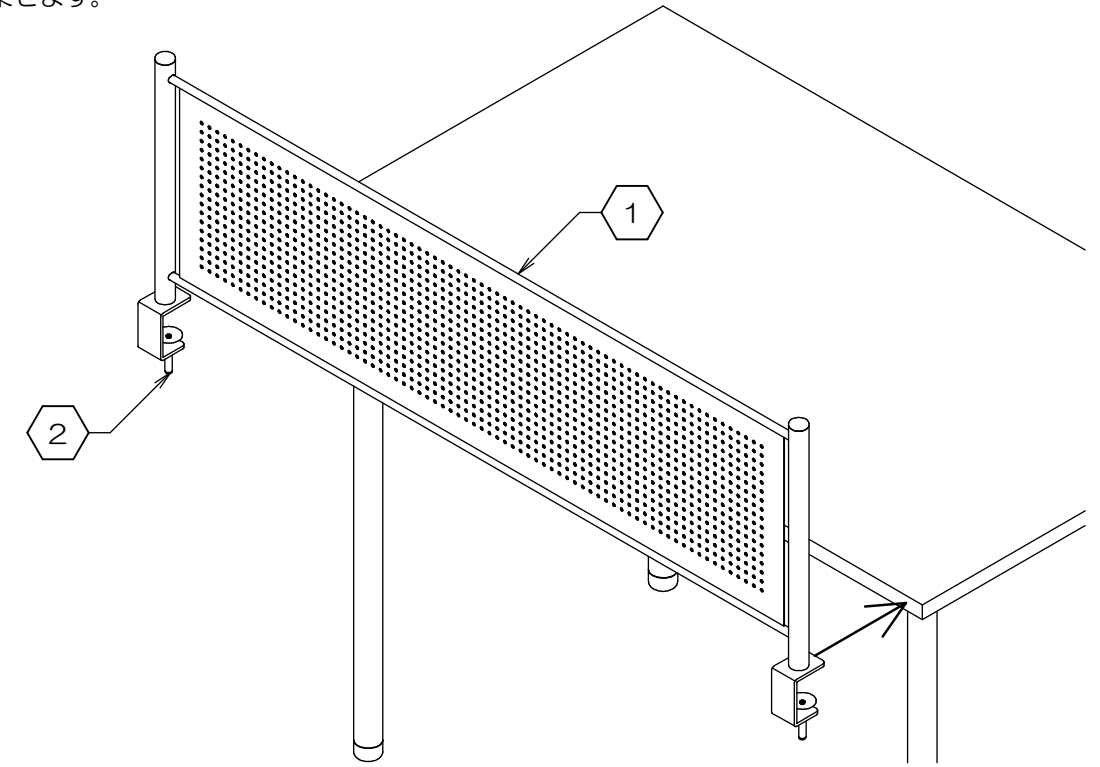
項目	部品名称	数量
1	本体	1
2	アジャスター (本体に取り付け済み)	2

製品仕様 外形寸法：TH-15-1巾 998mm × 奥行50mm × 高387mm 重量：2.2kg
 TH-16-1巾1198mm × 奥行50mm × 高387mm 重量：2.8kg
 TH-17-1巾1398mm × 奥行50mm × 高387mm 重量：3.5kg
 主要材料：スチール
 表面処理：パウダー塗装

H2609-R1

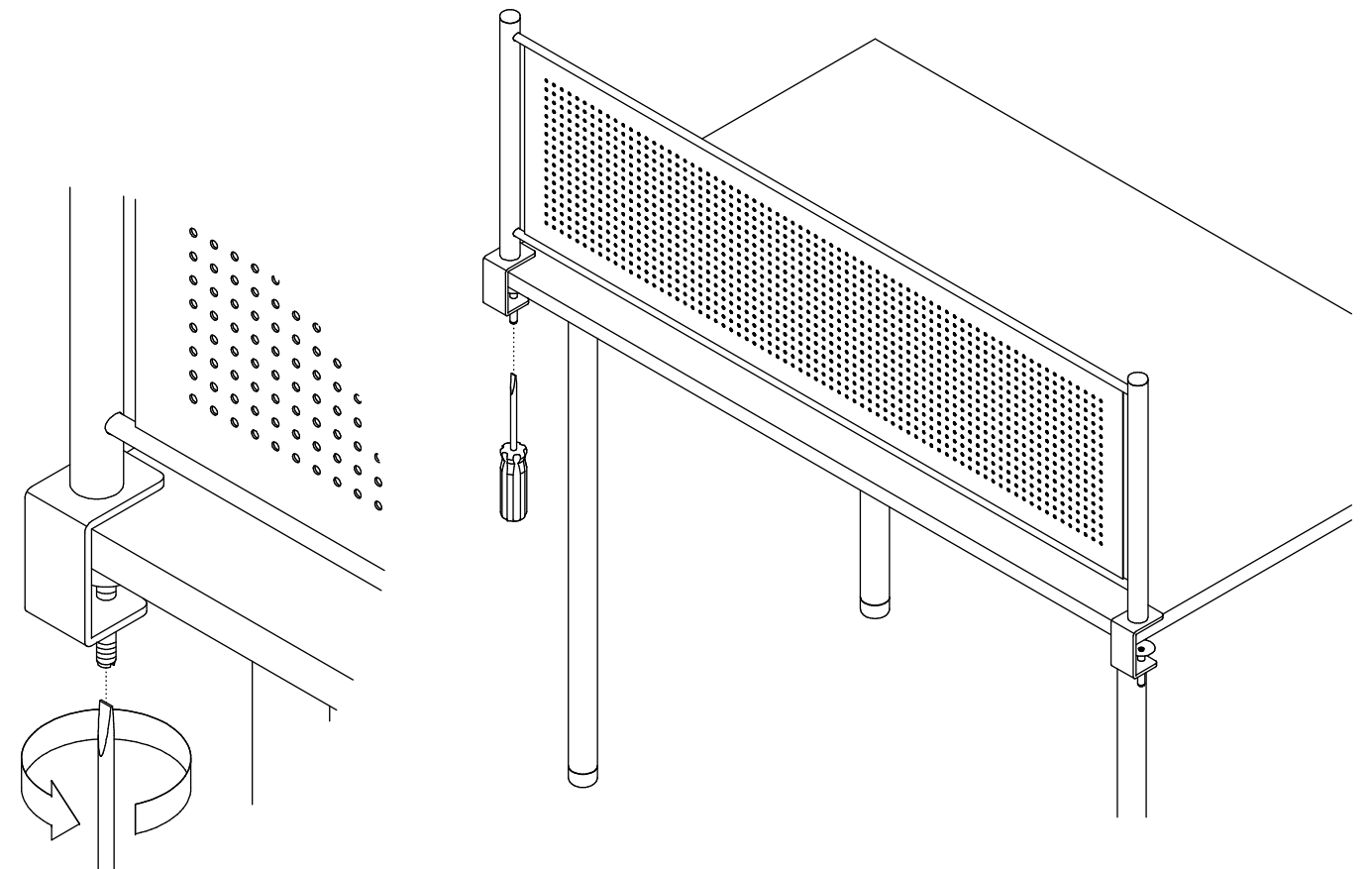
1. 机上への設置

- まず最初に、①本体に取り付けてある②アジャスター2個を緩めます。
- 下図を参考に、本体を机上に乗せます。



2. 完成です。

- アジャスターをデスクの天板の厚さに合わせて、ドライバーで締め付けて下さい。
- ※ 取り付け後は、アジャスターが緩んでいないか定期的に確認して下さい。



お問い合わせ先
 販売元：有限会社 P・G GLORIA 06-6766-2575 TH-15-1
 製造元：株式会社 林製作所 072-960-0500 TH-16-1
 〒578-0925 東大阪市稲葉1-4-50 TH-17-1