

パーティション 共通オプションパーツ パンフレットラック

この度は、当社製品をお買い上げ頂き、誠にありがとうございます。
本説明書を組み立ての前に必ずお読みの上、正しくお取り扱い下さるようお願いいたします。
また、組み立て後は本書を大切に保管して下さい。

組み立て時のご注意！



- 組み立てる際は、指先などを傷付けないよう、手袋等を着用して下さい。
- 開封する際は、カッターナイフなどで本体を傷付けないよう十分ご注意下さい。
- 工具類の取り扱いには、十分ご注意下さい。
- 組み立ての際はお子さまに注意し、なるべく広い場所で行って下さい。
- 組立説明書に従って組み立てて下さい。組み立て手順を間違えると、組み立たない場合があります。
- 組み立て手順に従い、ネジ等で確実に止めて下さい。不十分ですと、製品が破損したりケガをする恐れがあります。

※ 部材や床などにキズが付かないよう、ダンボールや毛布等を敷いて組み立てて下さい。

使用時のご注意！

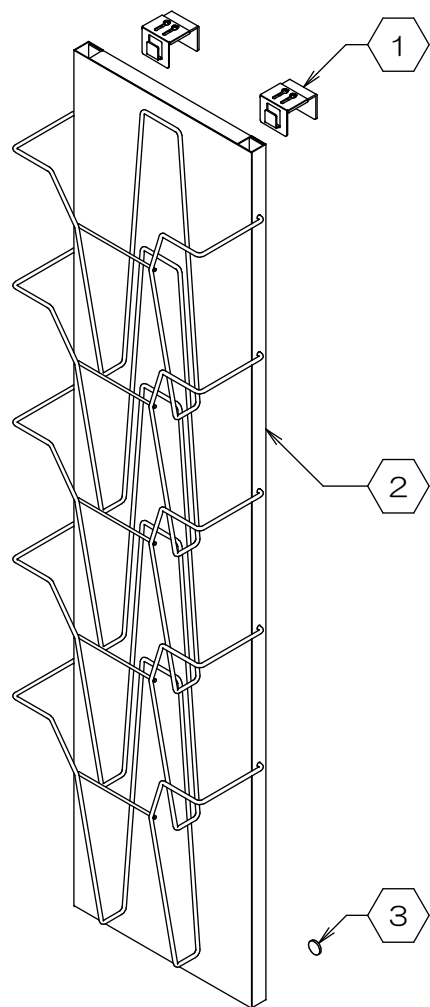


- パンフレットラックに持たれかけたり、重いものを引っ掛けたりしないで下さい。転倒したり、壊れてケガをする恐れがあります。
- 高温のものを直接当てたりしないで下さい。塗装面が変色したり、剥がれることがあります。
- 直射日光や冷暖房器具の風を直接当てないで下さい。歪んだり変色したりすることがあります。
- 分解や改造をしないで下さい。破損したりケガをする恐れがあります。
- 異常を見つけたらそのまま使用せず、製造元へご連絡下さい。

※ 改善のため、予告無く仕様を変更することがあります。

組み立てる前に、各部品を確認して下さい。

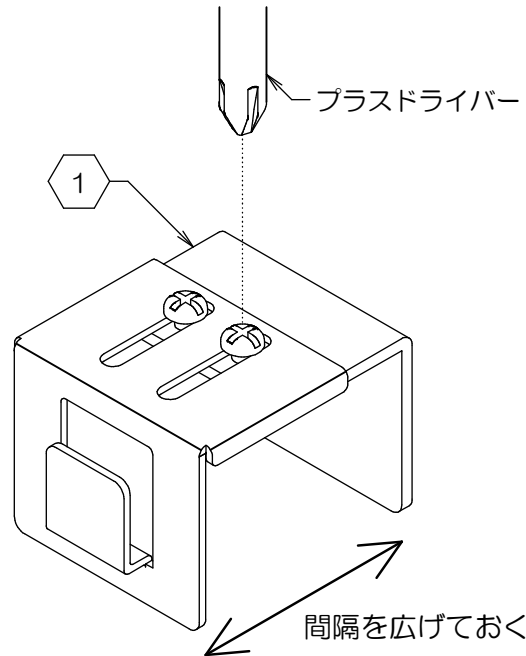
※組み立ての際は、プラスドライバーをご用意下さい。



項目	部品名称	数量
1	掛け金具	2
2	ベース部	1
3	保護パッド	2

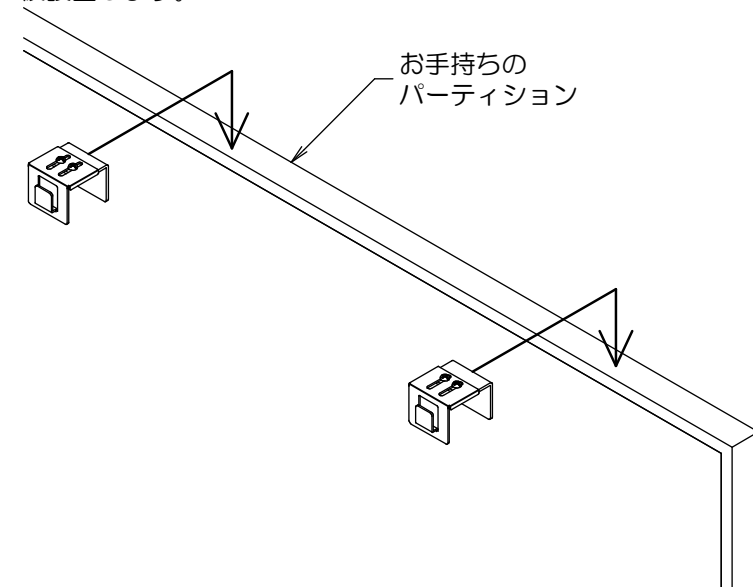
1. 掛け金具の準備

- ①掛け金具に付いているネジ2個を緩めます。
※ 完全には外さないで下さい
(お手持ちのプラスドライバーをご使用下さい)
- 掛け金具の間隔を広げておきます。
- 同様に、もう1個の掛け金具も間隔を広げておきます。



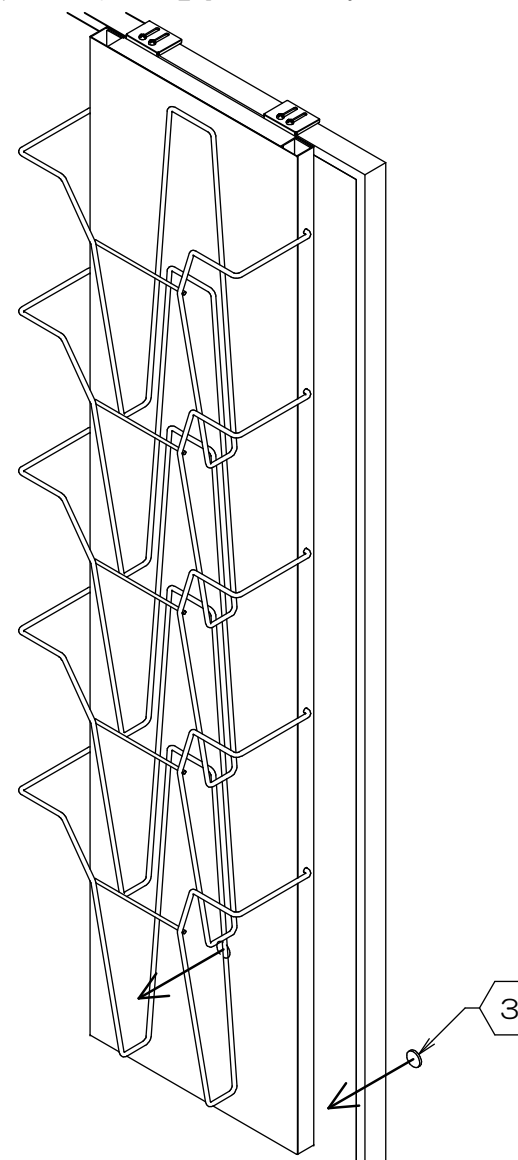
2. 掛け金具の仮設置

- 前項で準備した掛け金具2個を、お手持ちのパーティションに仮設置します。



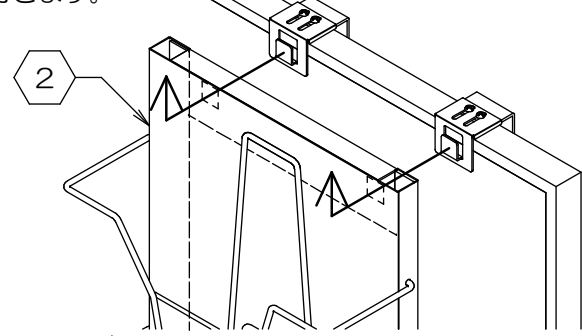
4. 完成です

- パーティションをキズ付けないよう、パンフレットラックとパーティションが接触する位置に③保護パッドをお貼り下さい。
- ポケットが外れていないか確認して下さい。

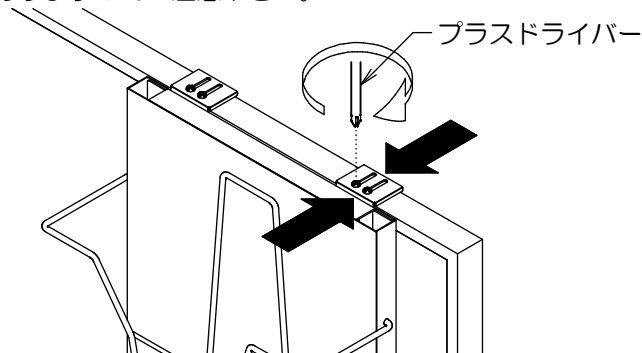


3. パンフレットラックの設置

- 作業2で仮設置した2個の掛け金具に、パンフレットラックを、取り付け用角穴の間隔に合わせながら引っ掛けます。
※ 掛け金具の位置を変更する際は、必ず一度パーティションから外して、位置を決め直して下さい。パーティションに設置したままスライドさせると、パーティションにキズが付きます。



- 設置位置が決まりましたら、パーティションの厚みに合わせて手で掛け金具を挟み込みながら、緩めてあったネジを締め直して下さい。
※ 過度に力を加えますと、商品及びパーティションを破損する恐れがありますのでご注意下さい。



製品仕様 外形寸法：幅255mm×最大奥行143mm×高1003mm
重量：2.8kg 耐荷重：3kg (1ポケットにつき600g)
主要材料：スチール
表面処理：塗装

日本製
B0314-R2

お問い合わせ先
製造元：株式会社 林製作所 072-960-0500
〒578-0925 東大阪市稲葉1-4-50
ホームページURL：http://www.hayashi-yumeita.com/