

フリフトシリーズ 昇降デスク

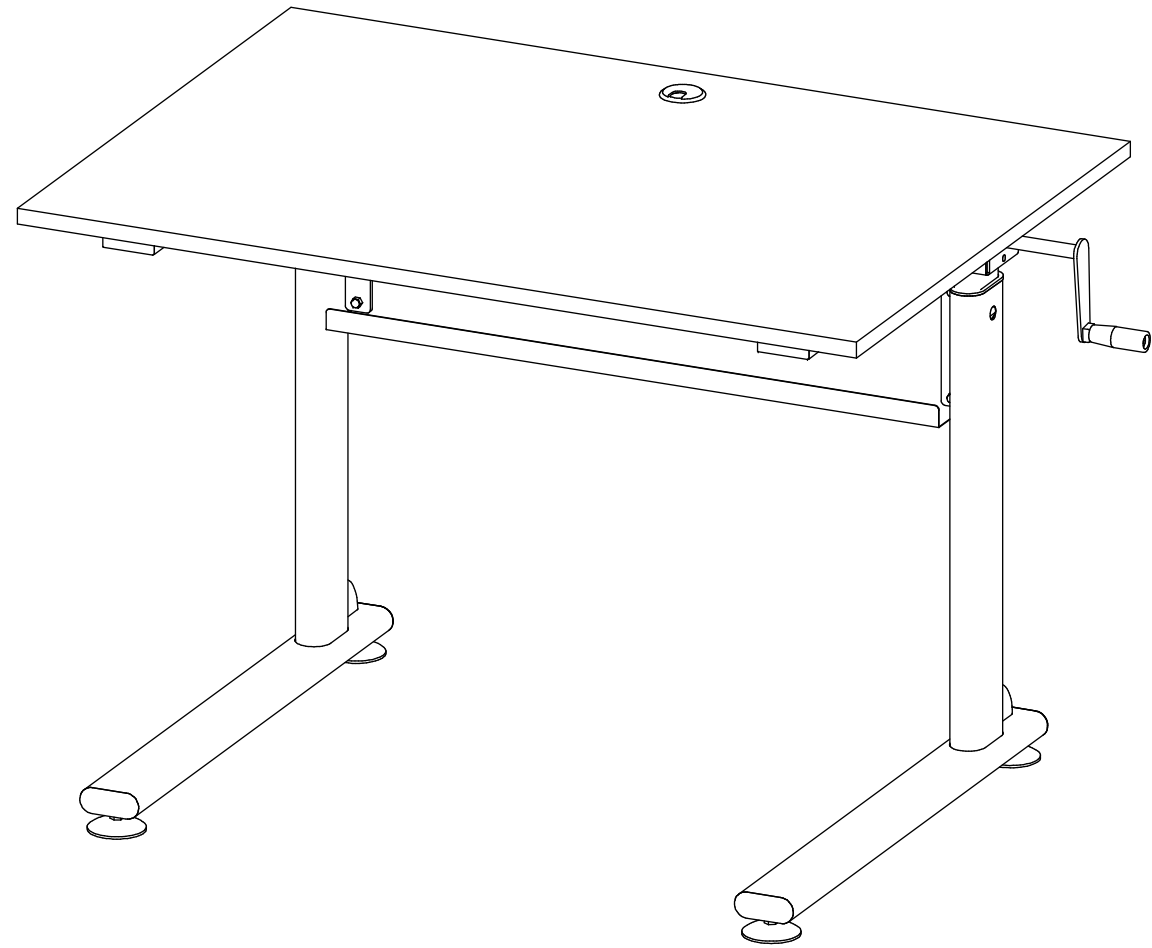
この度は、当社製品をお買い上げ頂き、誠にありがとうございます。
本説明書を組み立ての前に必ずお読みの上、正しくお取り扱い下さいますようお願いいたします。
また、本書を大切に保管して下さい。

組み立て時のご注意！

- 組み立てる際は、指先などを傷付けないよう、手袋等を着用して下さい。
 - 開封する際は、カッターナイフなどで本体を傷付けないよう十分ご注意下さい。
 - 工具類の取り扱いには、十分ご注意下さい。
 - 組み立ての際はお子さまに注意し、なるべく広い場所で行って下さい。
 - 組立説明書に従って組み立てて下さい。組み立て手順を間違えると、組み立たない場合があります。
 - 組み立て手順に従い、ネジ等で確実に止めて下さい。不十分ですと、製品が破損したりケガをする恐れがあります。
- ※ 部材や床などにキズが付かないよう、ダンボールや毛布等を敷いて組み立てて下さい。

使用時のご注意！

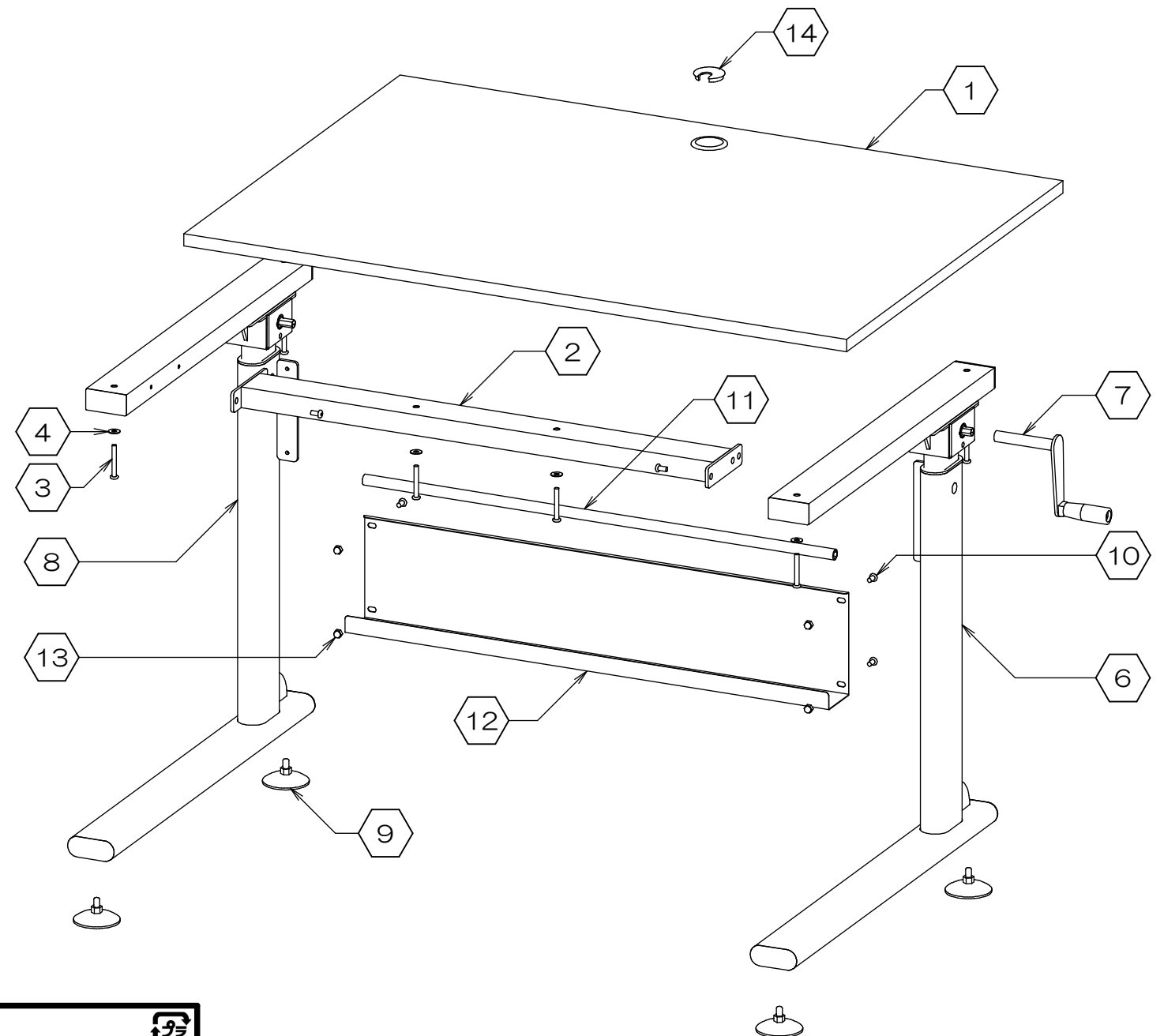
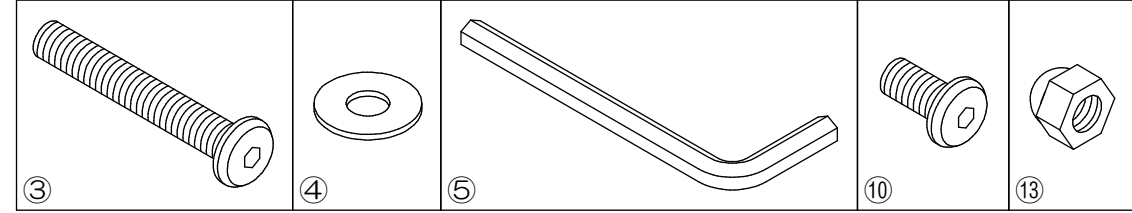
- **絶対に**本製品に乗ったり、重いものを引っ掛けたり、耐荷重以上のものを載せたりしないで下さい。転倒したり、壊れてケガをする恐れがあります。
 - ハンドルは必ず両手で持ち、ゆっくりと回転させて下さい。転倒したり、壊れてケガをする恐れがあります。
 - 天板に重いものを載せたまま、高さ調節はしないで下さい。転倒したり、壊れてケガをする恐れがあります。
 - 高温のものを直接当てたりしないで下さい。塗装面が変色したり、剥がれることがあります。
 - 直射日光や冷暖房器具の風を直接当てないで下さい。歪んだり変色したりすることがあります。
 - 分解や改造をしないで下さい。破損したりケガをする恐れがあります。
 - 異常を見つけたらそのまま使用せず、製造元へご連絡下さい。
- ※ 改善のため、予告無く仕様を変更することがあります。



組み立てる前に、各部品を確認して下さい。

項目	部品名称	数量	項目	部品名称	数量
1	天板	1	9	アジャスター	4
2	センターフレーム	1	10	ネジ/小	8
3	ネジ/大	6	11	連絡パイプ	1
4	ワッシャー	6	12	タップボックス	1
5	六角レンチ	1	13	袋ナット	4
6	右脚	1	14	グロメットキャップ (取付済)	1
7	ハンドル	1			
8	左脚	1			

使用部材の形状



製品仕様

外形寸法：22-001MH-1=幅1093mm(ハンドル含む)×奥行714mm×高700~850mm 重量：25.2kg 耐荷重：等分布40kg
 22-001MH-2=幅1293mm(ハンドル含む)×奥行714mm×高700~850mm 重量：27.5kg 耐荷重：等分布40kg
 22-001MH-3=幅1493mm(ハンドル含む)×奥行714mm×高700~850mm 重量：29.8kg 耐荷重：等分布40kg

主要材料：スチール、パーティクルボード

表面処理：スチール=パウダー塗装、パーティクルボード=メラミン化粧紙貼り

Made in Taiwan
G2814-R3

お問い合わせ先

販売元：株式会社 林製作所 072-960-0500
〒578-0925 東大阪市稲葉1-4-50
ホームページURL：<http://www.hayashi-yumeita.com/>

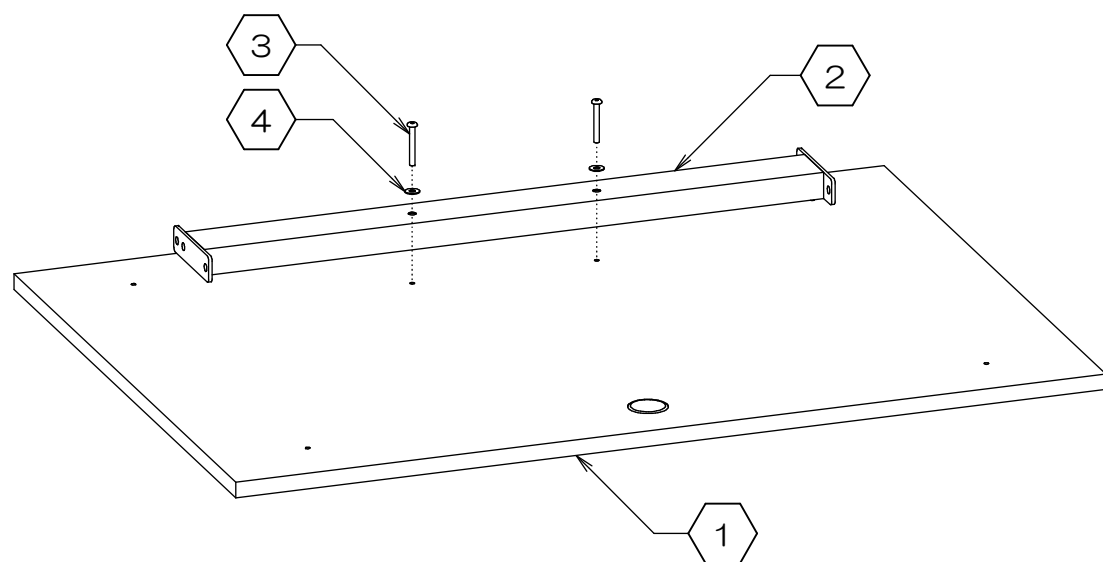
22-001MH-1
22-001MH-2
22-001MH-3

1. センターフレームの取り付け

※ 組み立ては、必ず二人以上で行って下さい。

※ 部材や床などを傷付けないよう、ダンボールや毛布等を敷いて作業を行って下さい。

- ①天板を裏返しにして置きます。
- ②センターフレームを③ネジ/大2本と④ワッシャー2個で、天板に**仮留め**します。(付属の⑤六角レンチをご使用下さい)

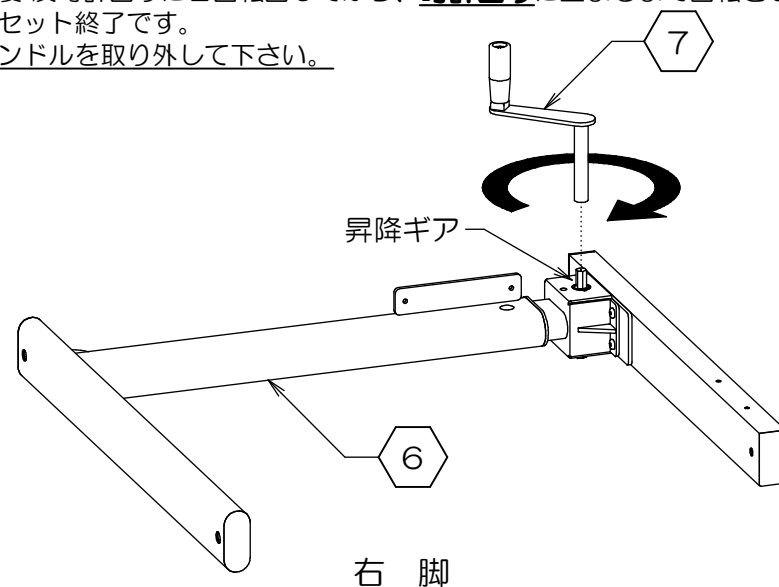


2. 右脚の高さのリセット

※ 工場出荷時に脚の高さを下げて出荷しておりますが、稀に輸送途中に高さが変わってしまうことがあります。

左右の脚の高さが異なった状態で組み立てると、天板が水平になりません。必ず下図を参考に、脚をリセットします。

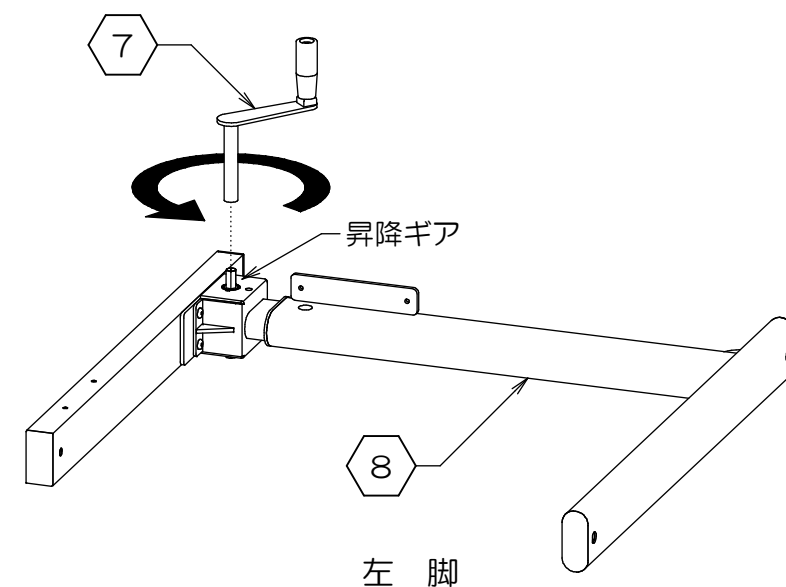
- ⑥右脚を下図のように置き、⑦ハンドルを昇降ギアに差し込み、一度 反時計回りに2回転回してから、**時計回り**に止まるまで回転させます。
- リセット終了です。
- ハンドルを取り外して下さい。



3. 左脚の高さのリセット

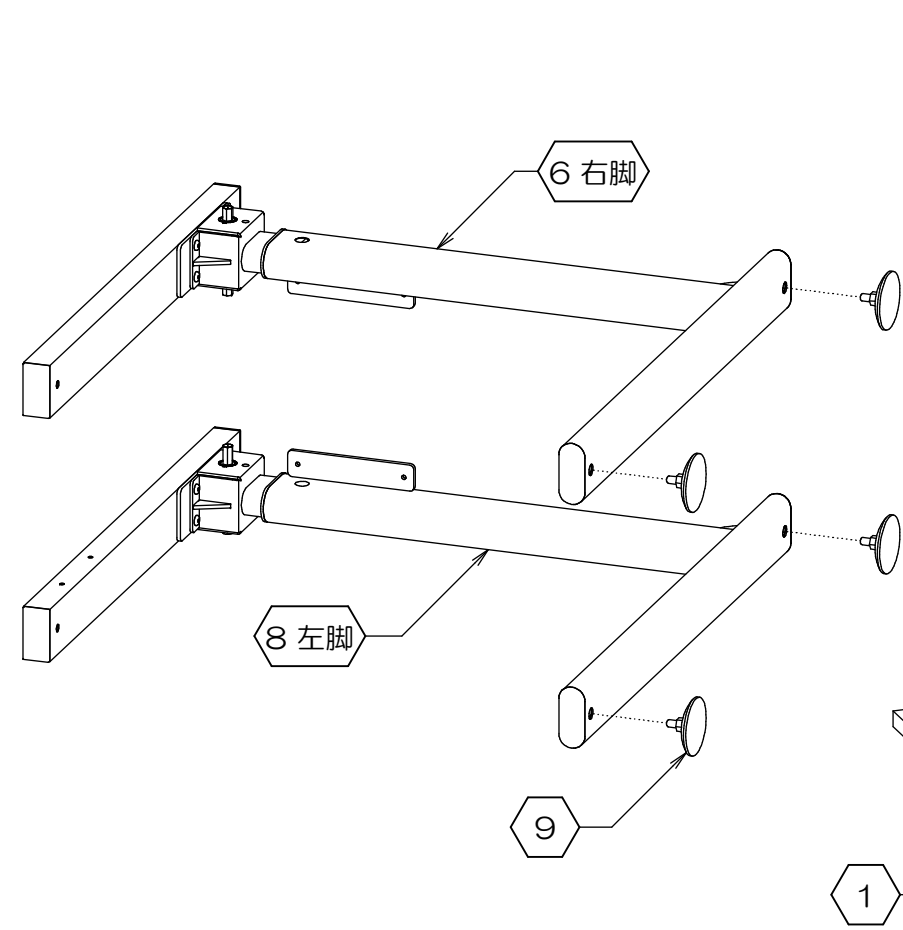
● ⑧左脚を下図のように置き、ハンドルを昇降ギアに差し込み、一度 時計回りに2回転回してから、**反時計回り**に止まるまで回転させます。

- リセット終了です。
- ハンドルを取り外して下さい。



4. アジャスターの取り付け

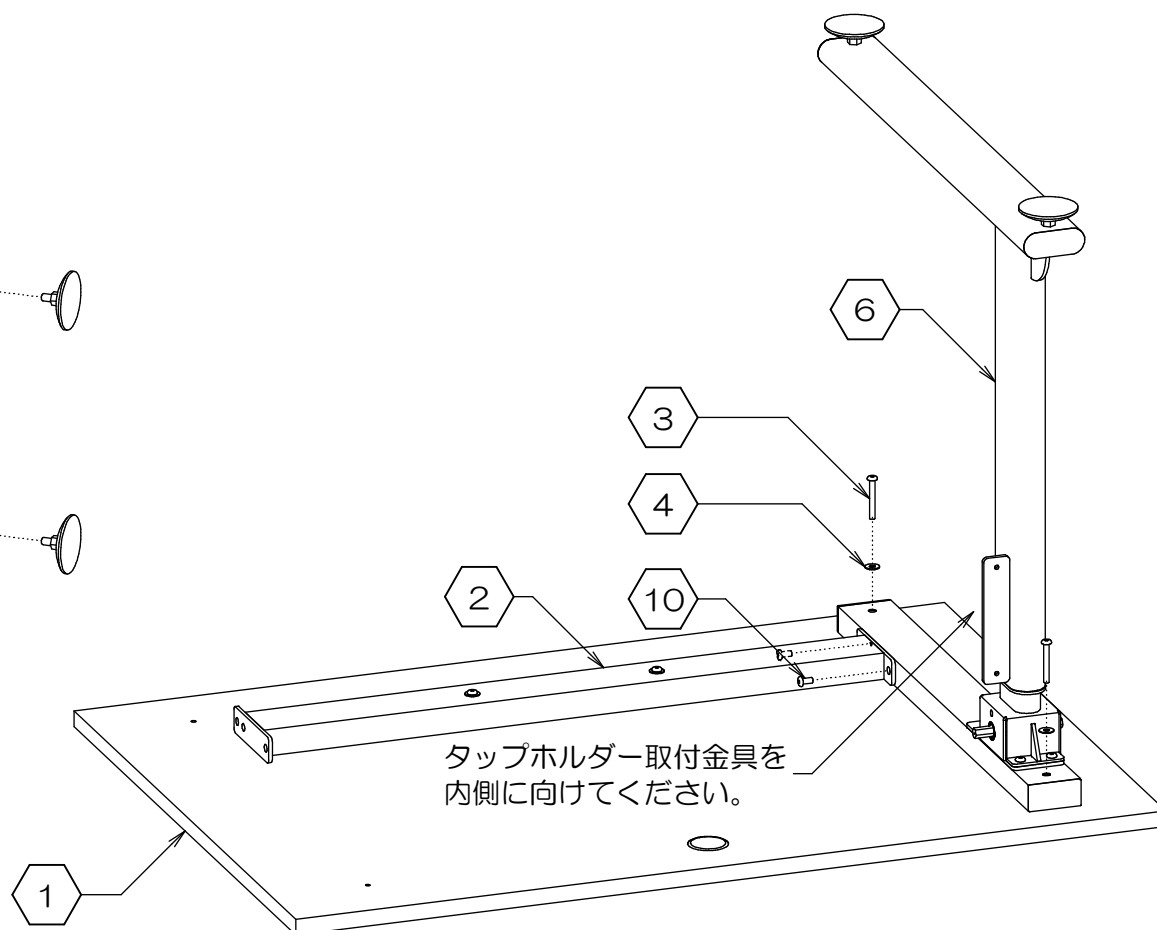
- 下図を参考に、⑥⑧左右の脚に⑨アジャスターを取り付けます。



5. 右脚の取り付け

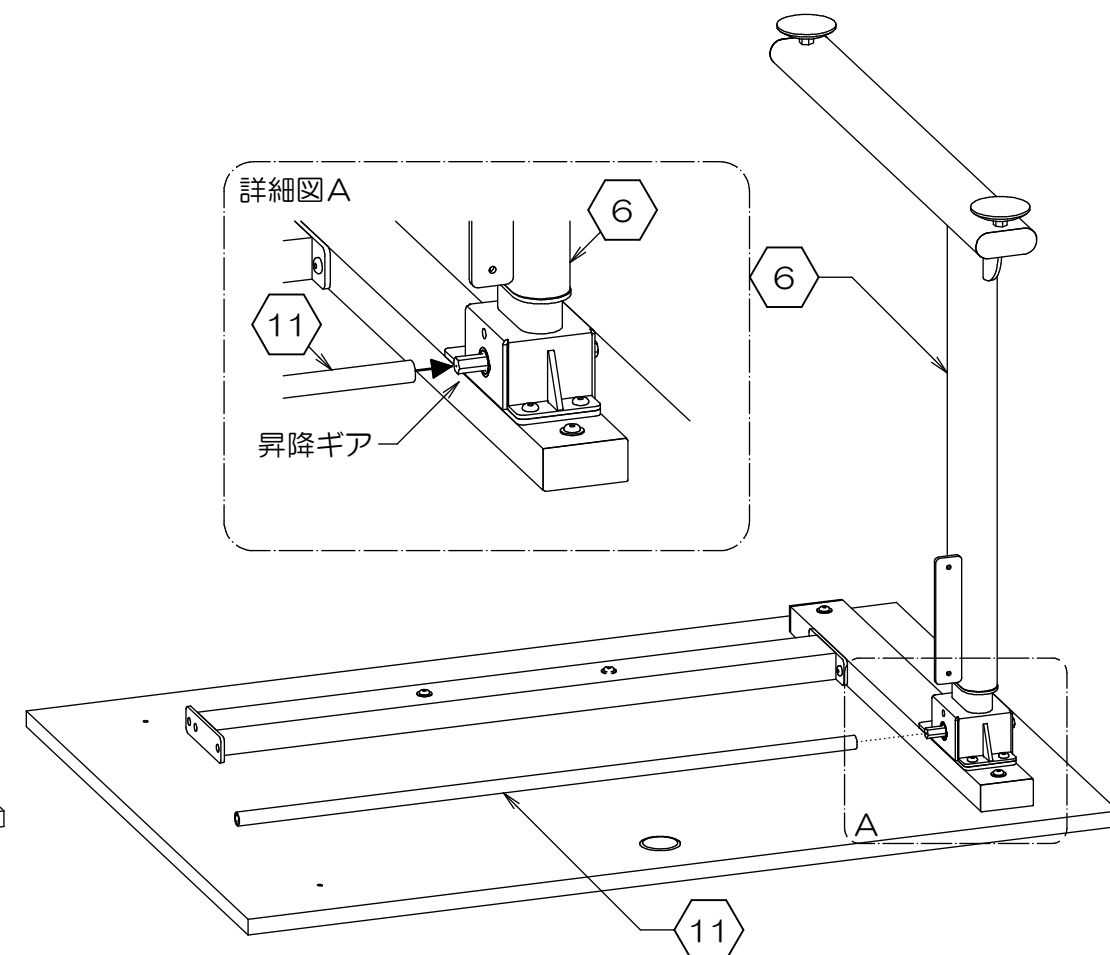
※ 付属の⑤六角レンチを使用して、作業を行って下さい。

- 作業1で仮組みした①天板に、③ネジ/大2本と④ワッシャー2個で、⑥右脚を**仮留め**します。
- 次に、②センターフレームと⑥右脚を、⑩ネジ/小2本で**仮留め**します。



6. 連絡パイプの取り付け

- ⑪連絡パイプを、⑥右脚の昇降ギアに差し込みます。(詳細図A参照)

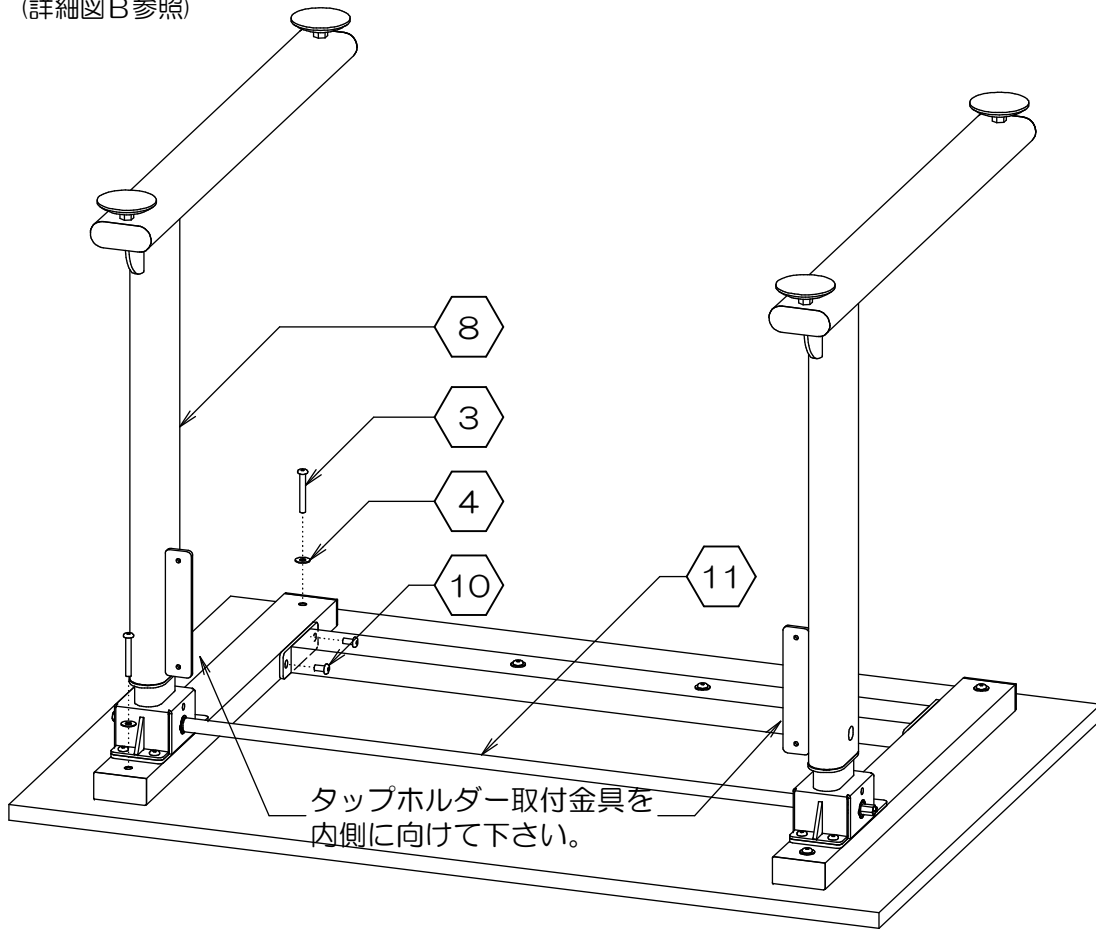


⚠ 天板に脚を取り付ける際は、必ずイラストを参考に、左右を間違わないよう作業を行って下さい。

7. 左脚の取り付け

※ 付属の⑤六角レンチを使用して、作業を行ってください。

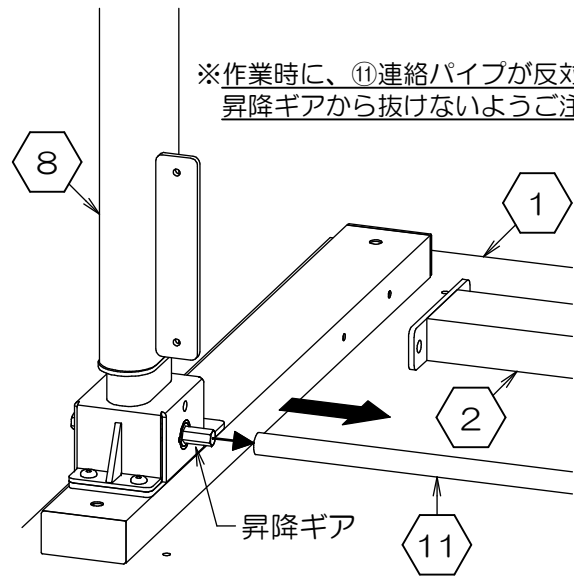
- ①連絡パイプを⑧左脚の昇降ギアに差し込みながら、⑩ネジ/小で②センターフレームと⑧左脚を**仮留め**します。
- 次に、⑧左脚を③ネジ/大2本と④ワッシャー2個で、①天板に**仮留め**します。
(詳細図B参照)



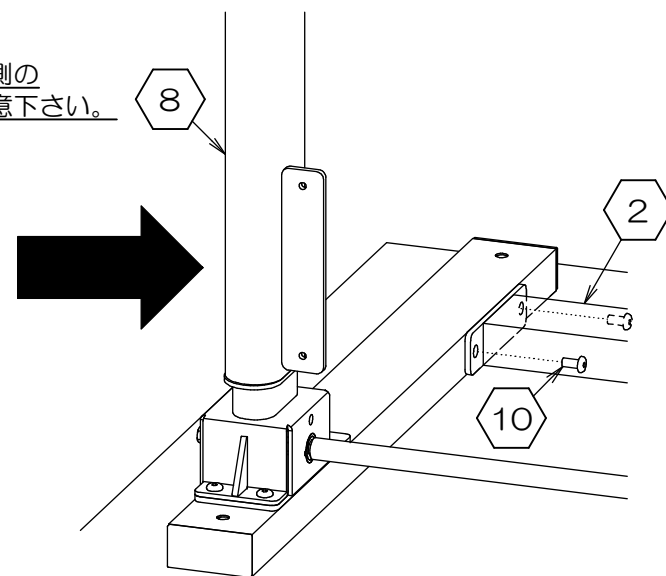
詳細図B

A ①天板の上に、⑧左脚を静かに置きます。
⑧左脚をスライドさせ、昇降ギアを①連絡パイプに差し込みます。

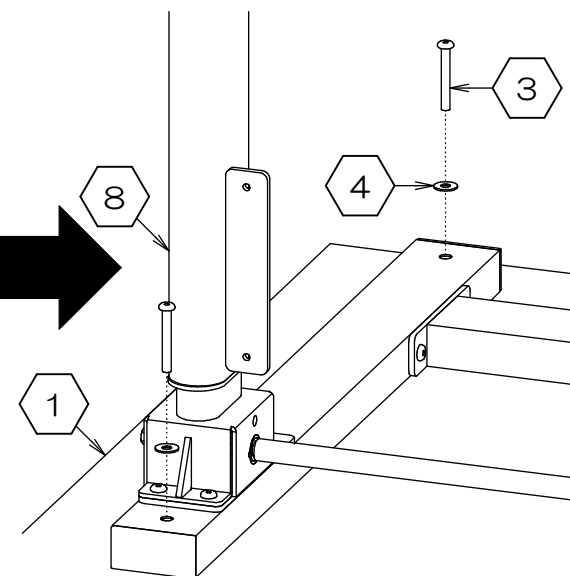
※作業時に、①連絡パイプが反対側の昇降ギアから抜けられないようご注意ください。



B ⑩ねじ/小2本で、②センターフレームを⑧左脚に**仮留め**します。



C ③ネジ/大2本と④ワッシャー2個で、⑧左脚を①天板に**仮留め**します。



※①連絡パイプが入りにくい場合は、昇降ギアを指で回転させると差し込みやすくなります。

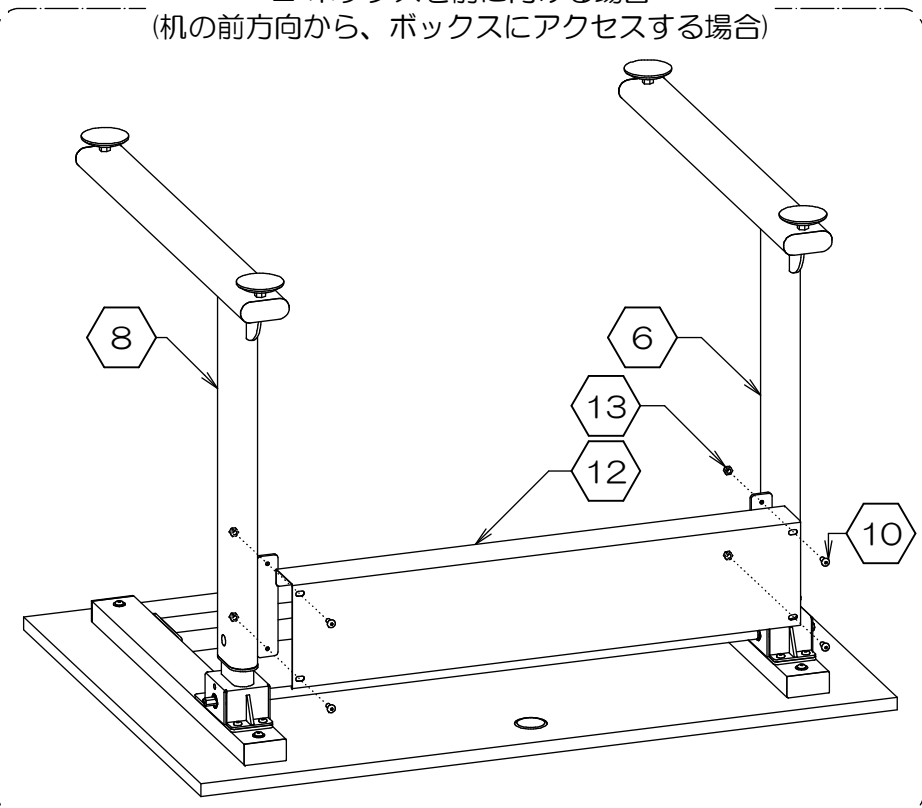
8. タップボックスの取り付け

■ ⑫タップボックスは前後 どちらでも取り付けすることができます。
お好みに合わせて、組み立ててください。

- ⑫タップボックスを下図のいずれか お好みの方向で設置し、⑩ネジ/小4個で⑥⑧左右の脚に**仮留め**します。
(付属の⑤六角レンチをご使用下さい)
- 次に、⑬袋ナット4個を反対側から出たネジに取り付けます。
(⑬袋ナットは、ネジ先端の突起を防ぐ為のものです)

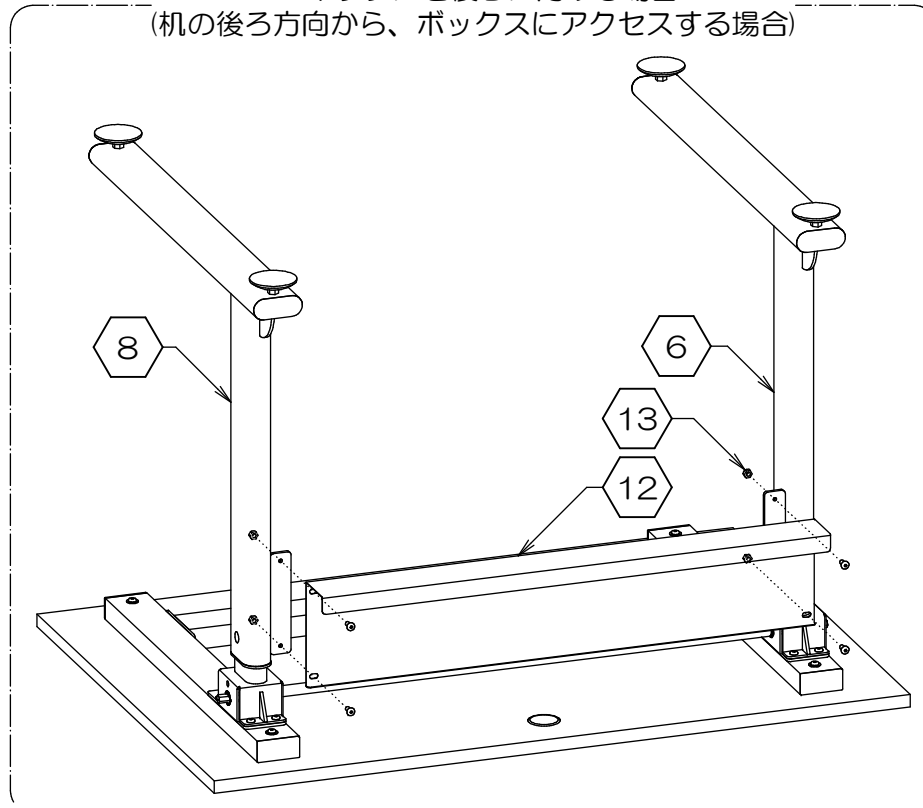
■ ボックスを前に向ける場合

(机の前方向から、ボックスにアクセスする場合)



■ ボックスを後ろに向ける場合

(机の後ろ方向から、ボックスにアクセスする場合)

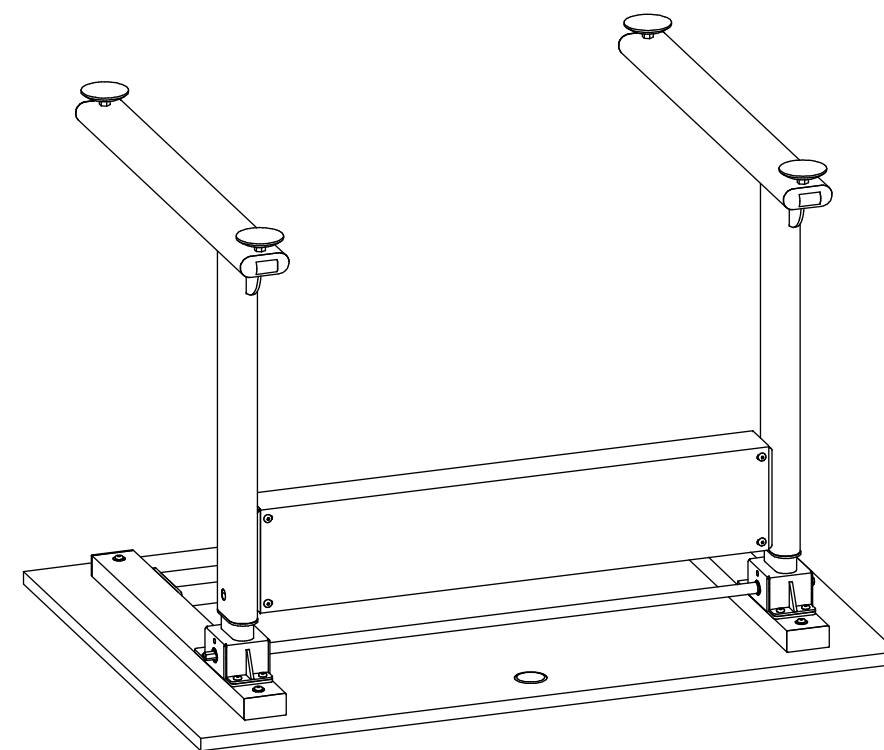


※⑩ネジ/小が締めにくい場合は、⑫タップボックスを少し持ち上げると入れやすくなります。

9. ネジの増し締め

- 仮留めしていたすべてのネジを、バランスよくしっかりと増し締めします。

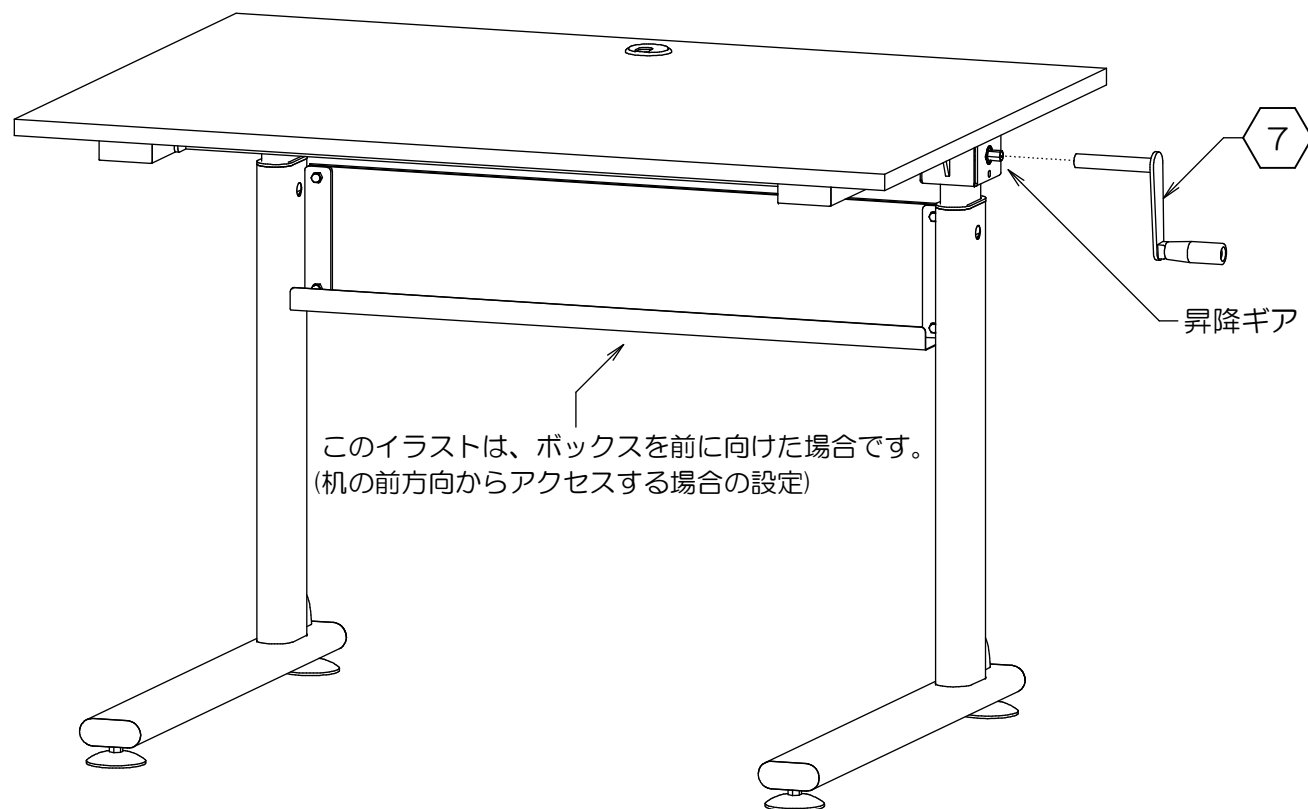
注)天板に取り付ける③ネジ/大6本は、必要以上に締め付けしないで下さい。
天板からネジが突き出る恐れがあります。



⚠ すべてのネジ(14ヶ所)を、忘れずに増し締めして下さい。

10. 完成です

- 両サイドにある昇降ギアに、⑦ハンドルを差し込みます。
- ※ 昇降ギアは両サイドにあります。
操作しやすいほうへ取り付けて下さい。
- 完成です。

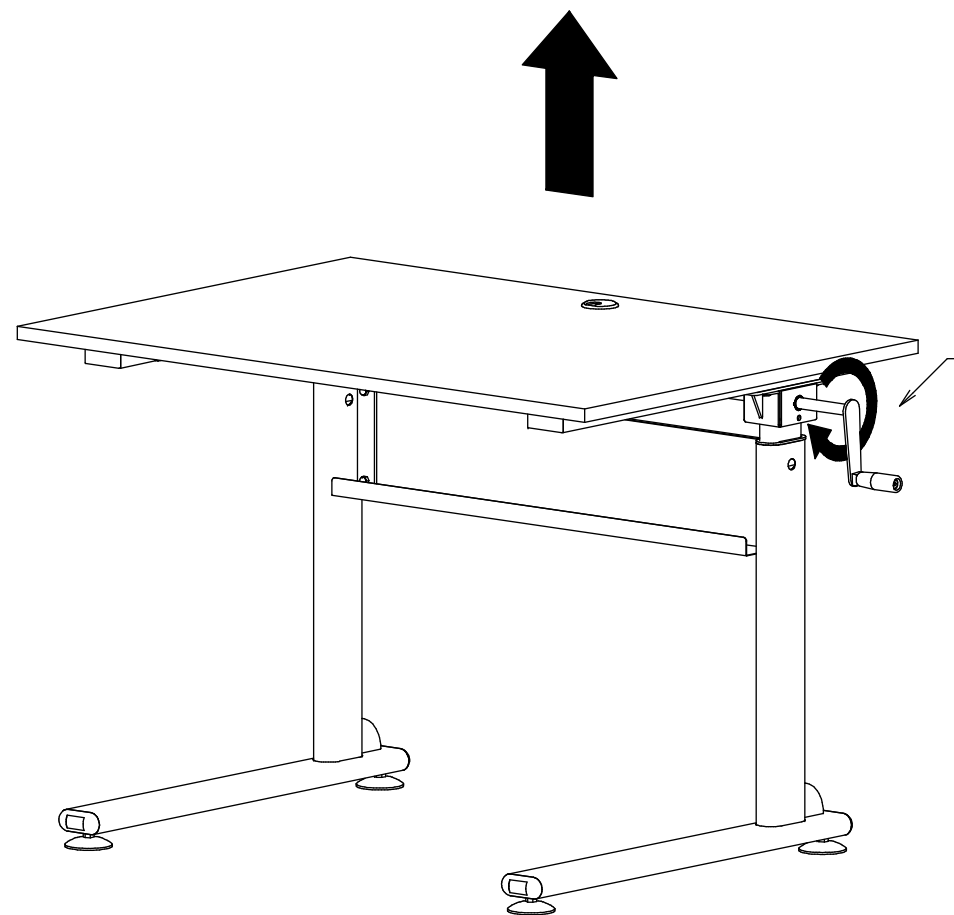


※ 天板が水平になるように、アジャスターを調節して下さい。

12. デスクの昇降方法

※ デスクにものを載せた状態で、昇降作業を行わないで下さい。

※ 右図の説明では、ハンドルを右側に取り付けた場合の説明となります。
ハンドルを左側に取り付けた場合は、回転方向を逆にして下さい。

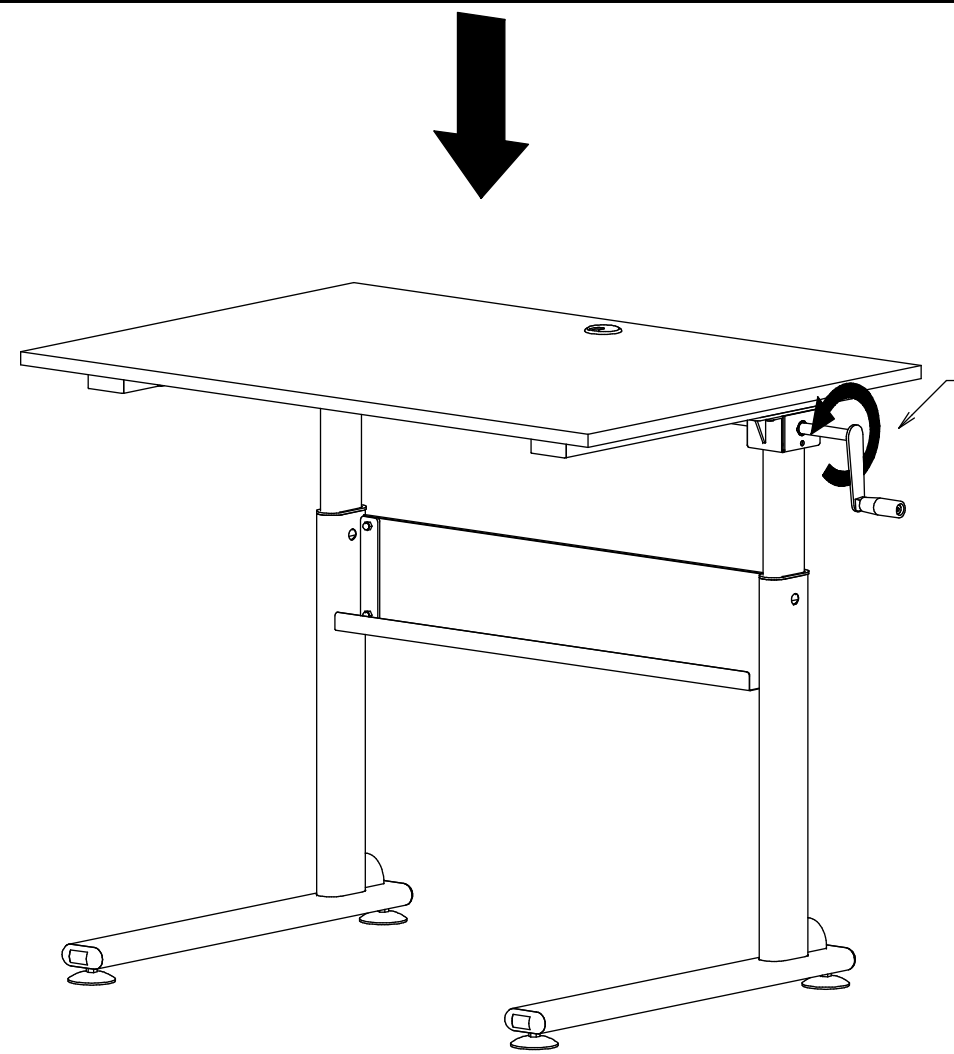
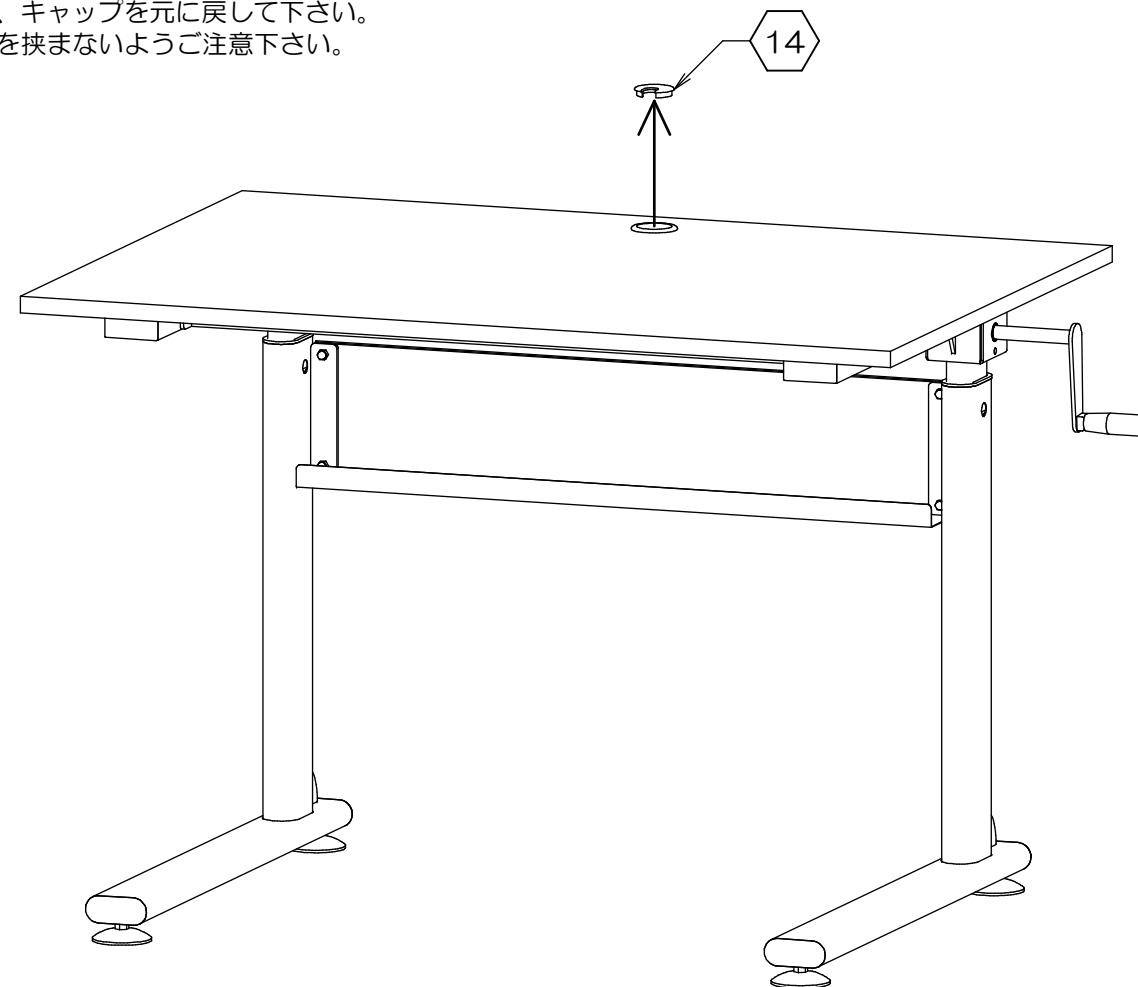


- ※天板を上げる場合
- ハンドルを右側に取り付けた場合
→両手でハンドルを持ち、**時計回り**に回転させて下さい。
 - ハンドルを左側に取り付けた場合
→両手でハンドルを持ち、**反時計回り**に回転させて下さい。

- ⚠ ハンドルは必ず両手で持ち、ゆっくりと回転させて下さい。
- ⚠ 天板に重いものを載せたまま、高さ調節はしないで下さい。

11. グロメットキャップについて

- ⑬グロメットキャップを取り外すと、ケーブル等を通しやすくなります。
通した後は、キャップを元に戻して下さい。
注)ケーブル等を挟まないようご注意ください。



- ※天板を下げる場合
- ハンドルを右側に取り付けた場合
→両手でハンドルを持ち、**反時計回り**に回転させて下さい。
 - ハンドルを左側に取り付けた場合
→両手でハンドルを持ち、**時計回り**に回転させて下さい。

昇降作業が終了後、ハンドルを取り外し大切に保管して下さい。