

デスクパネル

この度は、当社製品をお買い上げ頂き、誠にありがとうございます。
本説明書を組み立ての前に必ずお読みの上、正しくお取り扱い下さいますようお願いいたします。
また、本書を大切に保管して下さい。

組み立て時のご注意！



- 組み立てる際は、指先などを傷つけないよう、手袋等を着用して下さい。
 - 開封する際は、カッターナイフなどで本体をキズ付けないよう十分ご注意ください。
 - 工具類の取り扱いには、十分ご注意ください。
 - 組み立ての際はお子さまに注意し、なるべく広い場所で行って下さい。
 - 組立説明書に従って組み立てて下さい。組み立て手順を間違えると、組み立たない場合があります。
 - 組み立て手順に従い、ネジ等で確実に止めて下さい。不十分ですと、製品が破損したりケガをする恐れがあります。
- ※ 部材や床などにキズが付かないよう、ダンボールや毛布等を敷いて組み立てて下さい。

使用時のご注意！



- パネル部分に無理な力を掛けしないで下さい。パネルが壊れてケガをする恐れがあります。
 - パネル部分を持って、机の移動をしないで下さい。壊れたり、外れてケガをする恐れがあります。
 - パネルに持たれかけたり、重いものを引っ掛けたりしないで下さい。転倒したり、壊れてケガをする恐れがあります。
 - 冷暖房器具や高温のものなどに近付けて使用しないで下さい。商品の変形・火傷・火災になることがあります。
 - 高温のものを直接当てたりしないで下さい。塗装面が変色したり、剥がれることがあります。
 - 直射日光や冷暖房器具の風を直接当てないで下さい。歪んだり変色したりすることがあります。
 - 分解や改造をしないで下さい。破損したりケガをする恐れがあります。
 - 異常を見つけたらそのまま使用せず、製造元へご連絡下さい。
- ※ 改善のため、予告無く使用を変更することがあります。

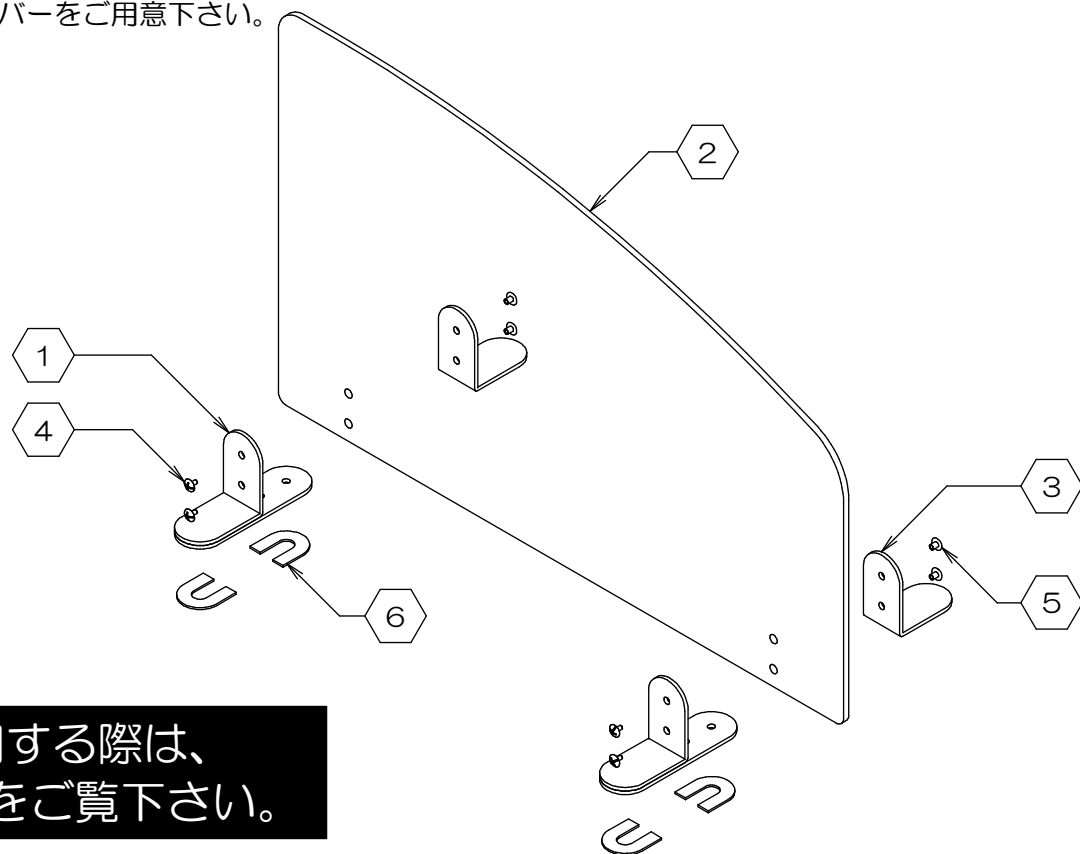
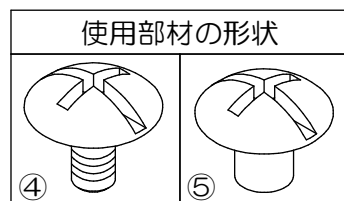
お手入れ方法

ホコリを落とす際は柔らかい布で乾拭きするか、きつく絞った布等で拭いて下さい。
汚れのひどい場合は、薄めた中性洗剤を使用して拭き取り、その後 硬く絞った布等で洗剤を完全に拭き取って下さい。
※シンナー・アルコール類は使用しないで下さい。

組み立てる前に、各部品を確認して下さい。

※組み立ての際は、プラスドライバーをご用意下さい。

項目	部品名称	数量
1	T金具	2
2	アクリル板	1
3	L金具	2
4	化粧ネジ/A	4
5	化粧ネジ/B	4
6	保護シール	4

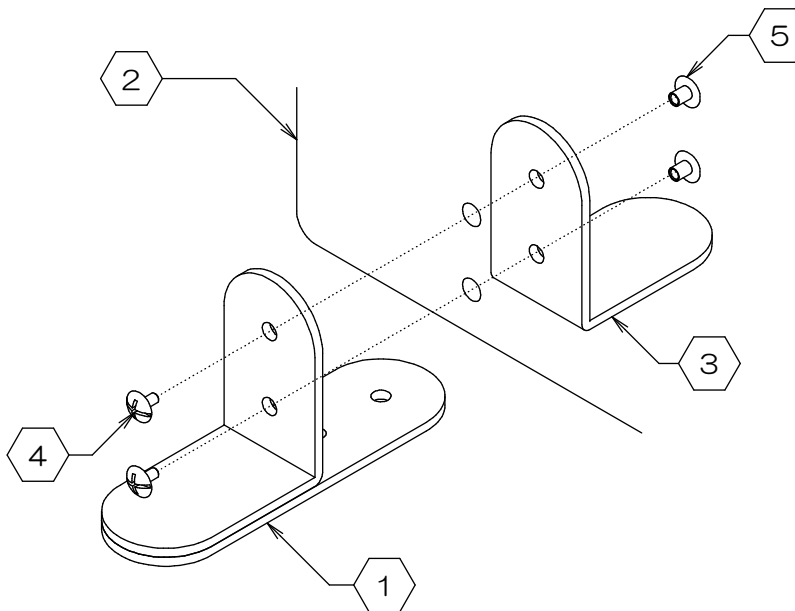


挟み込みで使用の際は、裏面の組立て説明をご覧下さい。

据え置きで使用する場合

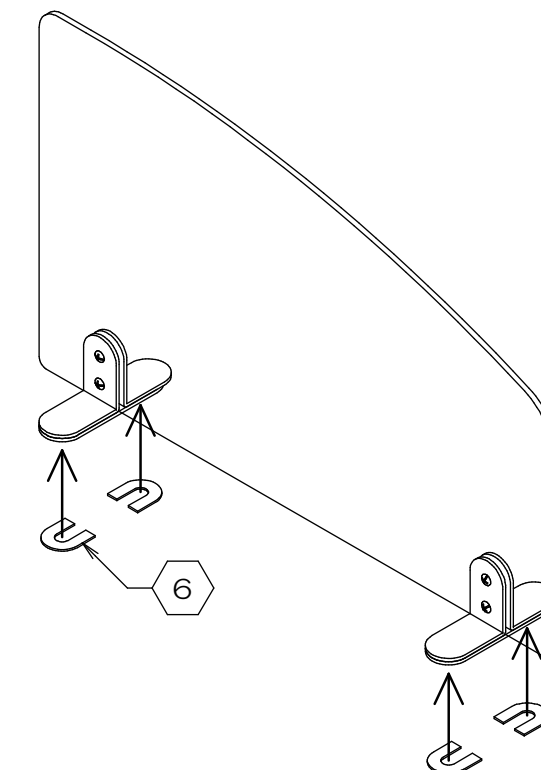
1. 金具類を取り付けます。

- ①T金具をLの状態にして、②アクリルを挟みながら
- ③L金具と共に、④⑤化粧ネジ/A・Bで仮止めします。
- もう一方にも金具類を取り付けて下さい。



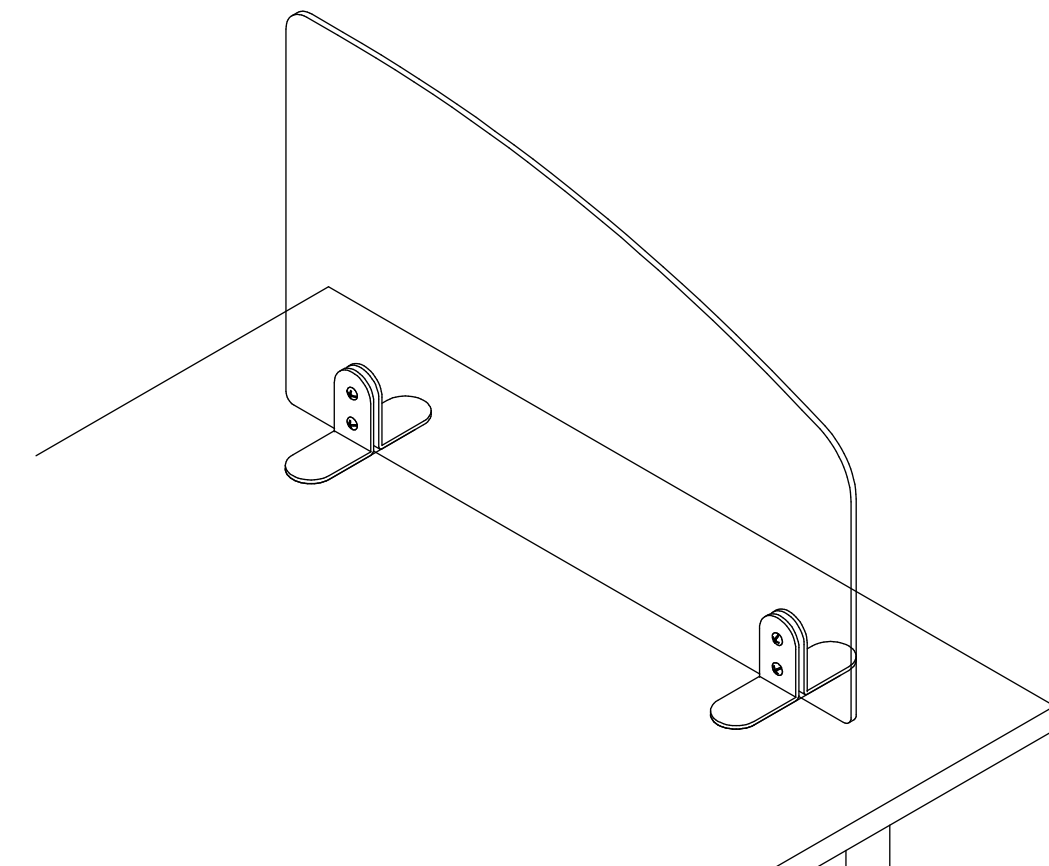
2. 保護シールを貼ります。

- T金具の底面に⑥保護シールをお貼り下さい。
- ※ 保護シールを貼ると、挟み込みで使用することが出来ません。



3. 完成です。

- アクリルのガタつきを防ぐため、一度アクリルを上から垂直に押して下さい。(過度に力は加えないで下さい)
- 仮止めしていたすべてのネジを、バランスを整えながら、しっかりと増し締めして下さい。
- 最後に、ネジ等が緩んでいないか確認して下さい。緩んでいる場合は締め直して下さい。



製品仕様 外形寸法：幅545mm×奥行127mm×高391mm(挟み込み時)/336mm(据え置き時)
重 量：1.47kg
主要材料：スチール、アクリル
表面処理：スチール=パウダー塗装、アクリル=クリアフロスト仕上げ



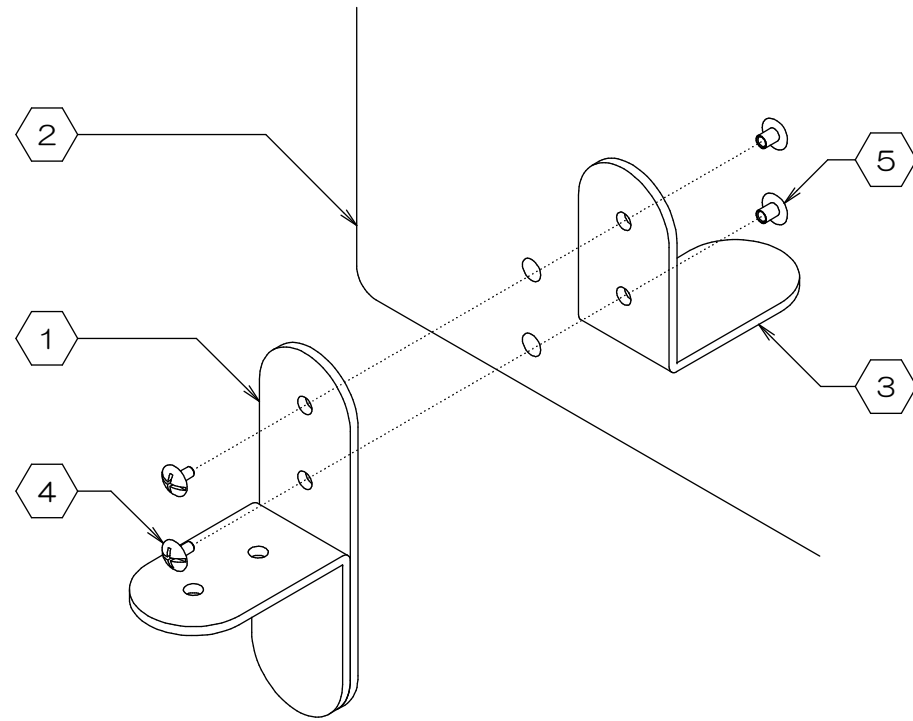
G2711-R1
Made in Taiwan

お問い合わせ先
製造元：株式会社 林製作所 072-960-0500
〒578-0925 東大阪市稲葉1-4-50
ホームページURL：http://www.hayashi-yumeita.com/

挟み込みで使用する場合

1. 金具類を取り付けます。

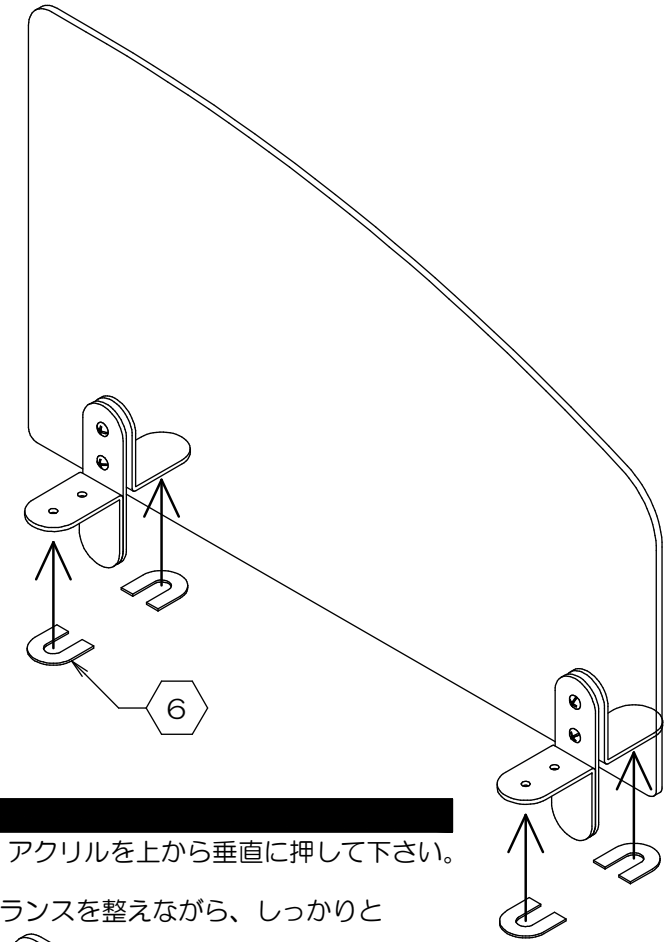
- ①T金具を④の状態で置き、②アクリルを挟みながら③L金具と共に④⑤化粧ネジ/A・Bで仮止めします。



2. 保護シールを貼ります。

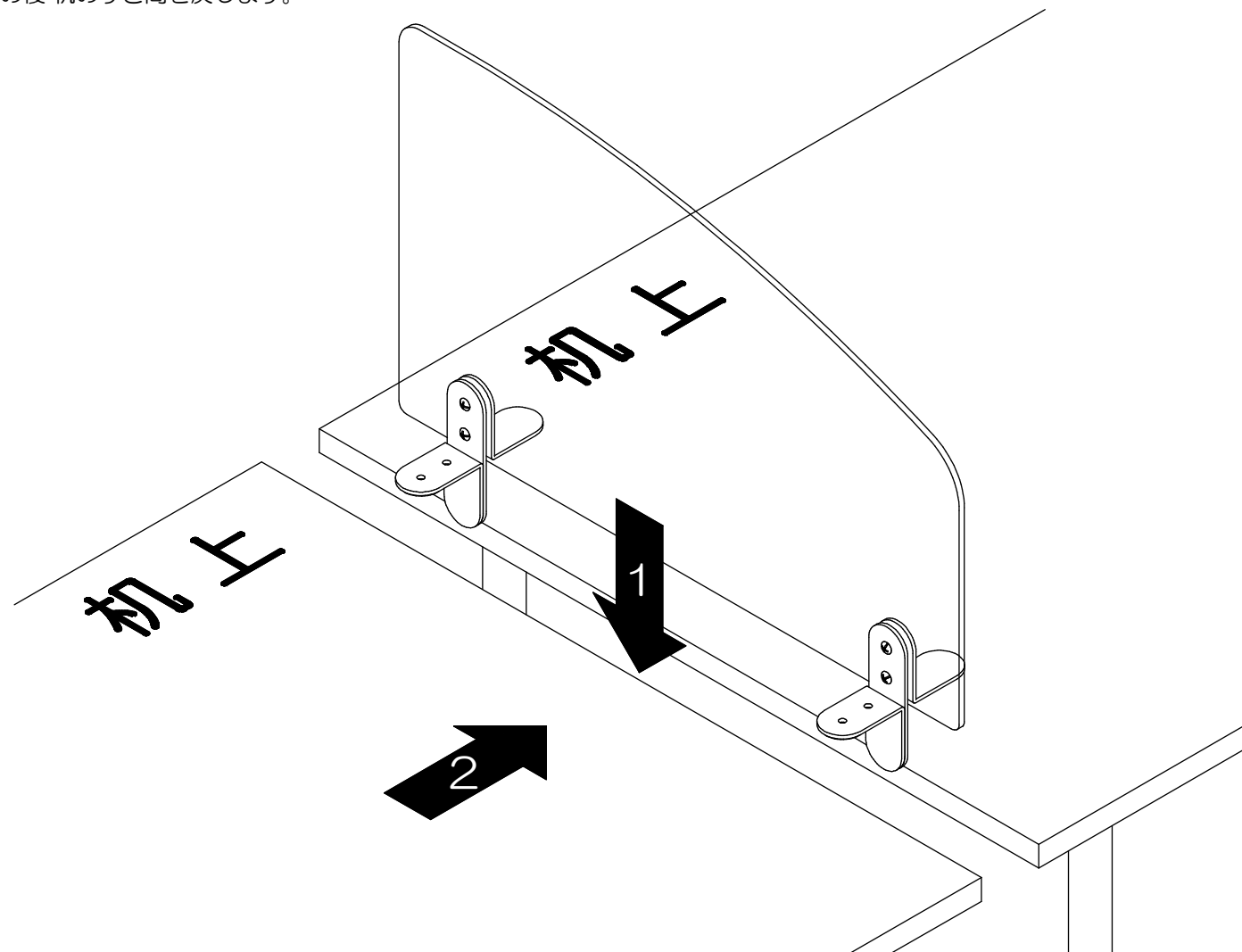
- T金具とL金具の机の上に接する面に、⑥保護シールをお貼り下さい。

※ 保護シールを貼ると、据え置きで使うことが出来ません。



3. 机の上に設置します。

- 使用する机・2台の間にすき間を少し開け、そのすき間にパネルを挟みます。
- その後 机のすき間を戻します。



4. 完成です。

- アクリルのガタつきを防ぐため、一度 アクリルを上から垂直に押して下さい。(過度に力は加えないで下さい)
- 仮止めしてあったすべてのネジを、バランスを整えながら、しっかりと増し締めして下さい。
- 最後に、ネジ等が緩んでいないか確認して下さい。緩んでいる場合は、締め直して下さい。

