

# デスク周り デスクラック1段 ホワイト

この度は、当社製品をお買い上げ頂き、誠にありがとうございます。  
本説明書を組み立ての前に必ずお読みの上、正しくお取り扱い下さいますようお願いいたします。  
また、本書を大切に保管して下さい。

## 組み立て時のご注意！

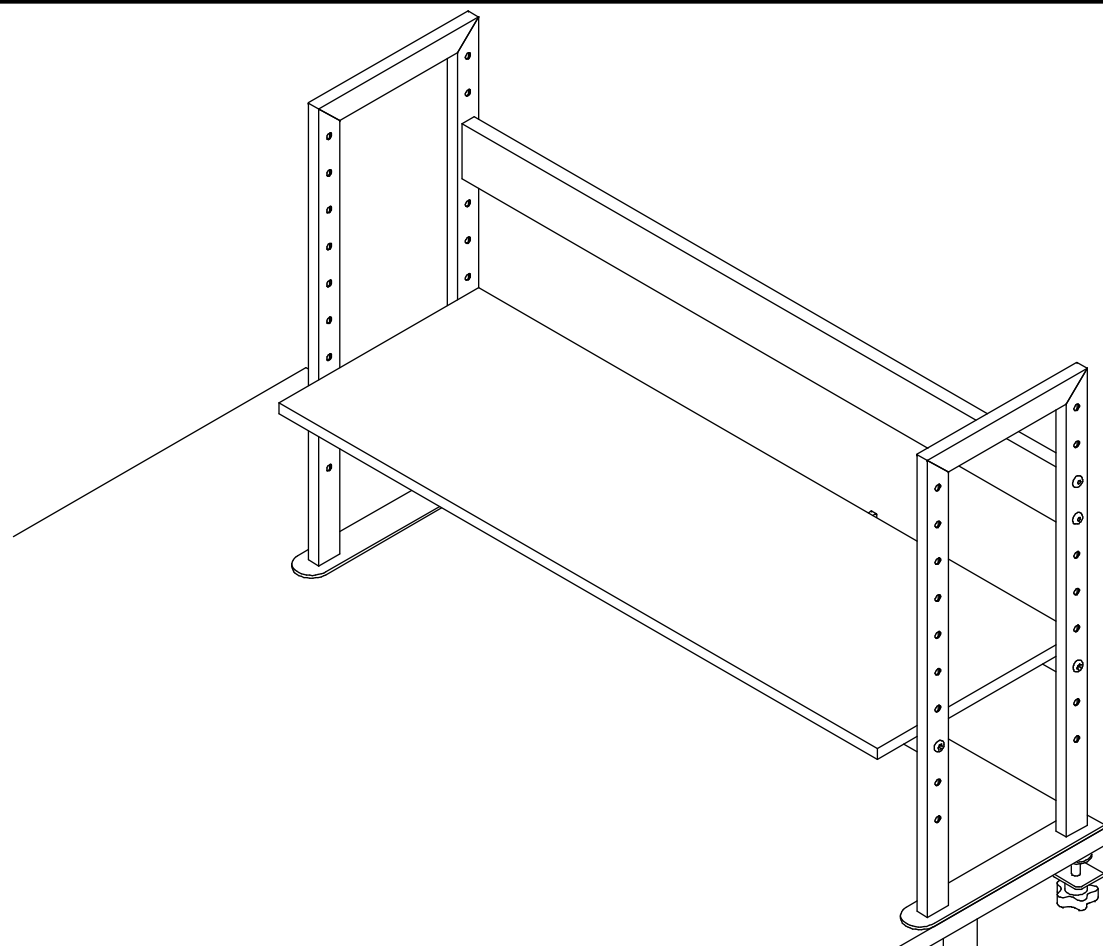
- 電動工具は絶対に使用しないで下さい。部品が破損します。また、保証の対象外となる場合があります。
- 組み立てる際は、指先などを傷付けないよう、手袋等を着用して下さい。
- 開封する際は、カッターナイフなどで本体を傷付けないよう十分ご注意下さい。
- 工具類の取り扱いには、十分ご注意下さい。
- 組み立ての際はお子さまに注意し、なるべく広い場所で行って下さい。
- 組立説明書に従って組み立てて下さい。組み立て手順を間違えると、組み立たない場合があります。
- 組み立て手順に従い、ネジ等で確実に止めて下さい。不十分ですと、製品が破損したりケガをする恐れがあります。

※ 部材や床などにキズが付かないよう、ダンボールや毛布等を敷いて組み立てて下さい。

## 使用時のご注意！

- 本体に係る振動等により、アジャスターが緩む場合があります。定期的に締め直して下さい。
- 本製品に乗ったり、重いものを引っ掛けたり、耐荷重以上のものを載せたりしないで下さい。転倒したり、壊れてケガをする恐れがあります。
- 高温のものを直接当てたりしないで下さい。塗装面が変色したり、剥がれることがあります。
- 直射日光や冷暖房器具の風を直接当てないで下さい。歪んだり変色したりすることがあります。
- 分解や改造をしないで下さい。破損したりケガをする恐れがあります。
- 異常を見つけたらそのまま使用せず、製造元へご連絡下さい。

※ 改善のため、予告無く仕様を変更することがあります。



製品仕様 外形寸法：13-004MH-1＝幅 800mm × 奥行272mm × 高545mm 重量：4.6kg  
 13-004MH-2＝幅1000mm × 奥行272mm × 高545mm 重量：5.3kg  
 13-004MH-3＝幅1200mm × 奥行272mm × 高545mm 重量：6.0kg  
 13-004MH-4＝幅1400mm × 奥行272mm × 高545mm 重量：6.7kg  
 耐荷重：等分布25kg/段  
 主要材料：スチール、MDF  
 表面処理：スチール＝パウダー塗装、MDF＝低圧メラミン樹脂化粧板

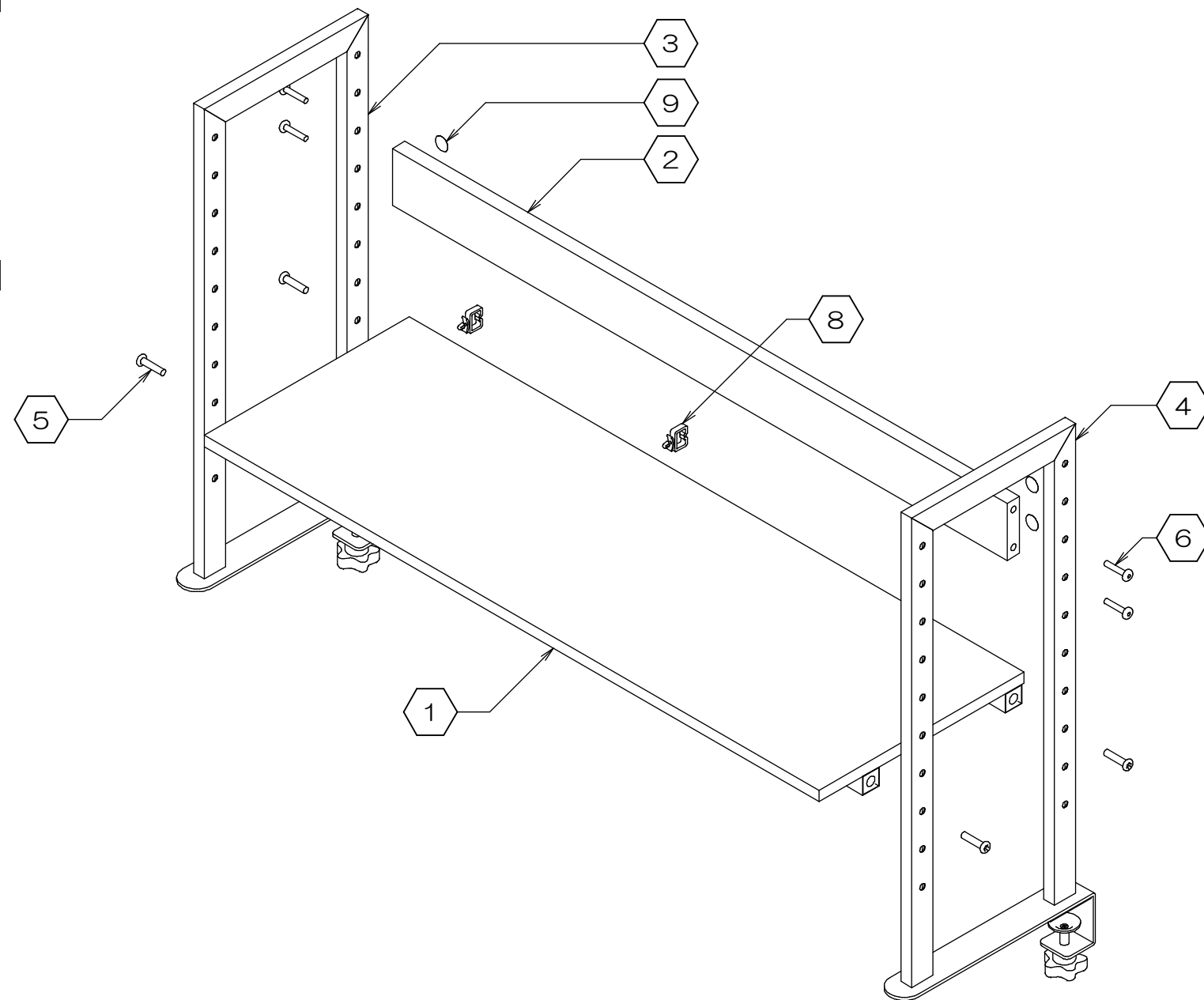
Made in China  
F2321-R4



組み立てる前に、各部品を確認して下さい。

項目	部品名称	数量	使用部材の形状			
1	棚	1				
2	背板	1				
3	フレーム/左	1				
4	フレーム/右	1				
5	ネジ/太(1/4x23)	4				
6	ネジ/細(M5x35)	4				
7	六角レンチ	1				
8	ケーブルホルダー	2				
9	目隠しシール	4				

※電動工具は絶対に使用しないで下さい。

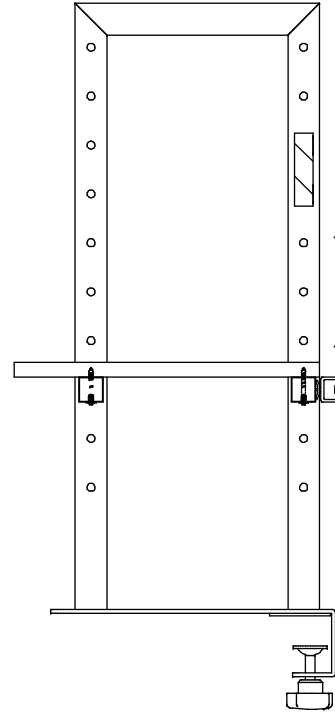


お問い合わせ先 13-004MH-1  
 販売元：有限会社 P・G GLORIA 06-6766-2575 13-004MH-2  
 製造元：株式会社 林製作所 072-960-0500 13-004MH-3  
 〒578-0925 大阪府東大阪市稲葉1-4-50 13-004MH-4

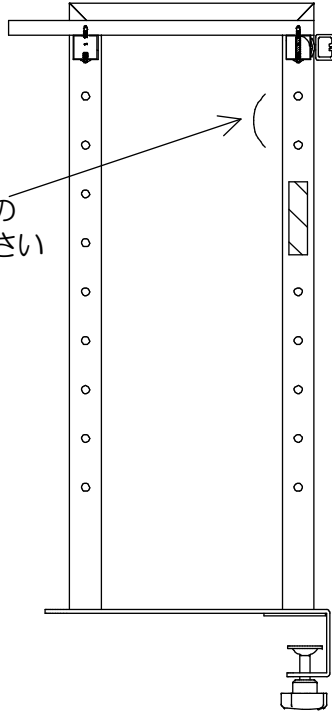
## ▲ 棚と背板の取り付け位置について

- ①棚はお好みの高さに取り付けることができますが、必ず以下の条件で取り付けして下さい。
- ・ 必ず①棚と②背板の両方を取り付けて下さい。
- ・ ①棚と②背板の間に、必ず穴2つ以上の間隔を空けて下さい。

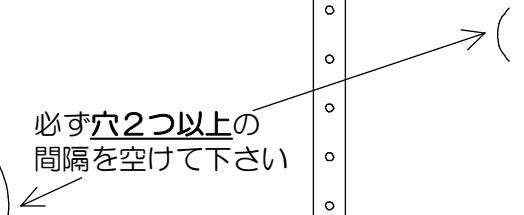
②背板を上・①棚を下に取り付けた場合の断面図



①棚を上・②背板を下に取り付けた場合の断面図

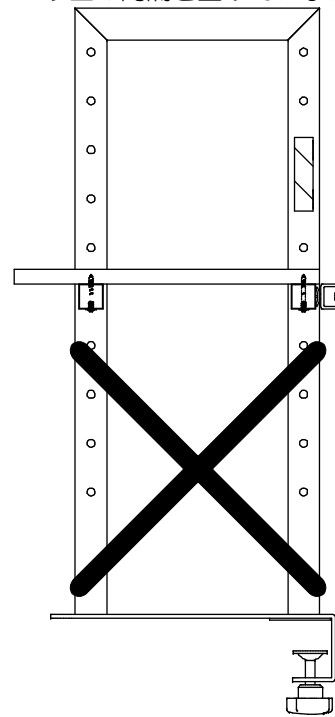


必ず穴2つ以上の間隔を空けて下さい

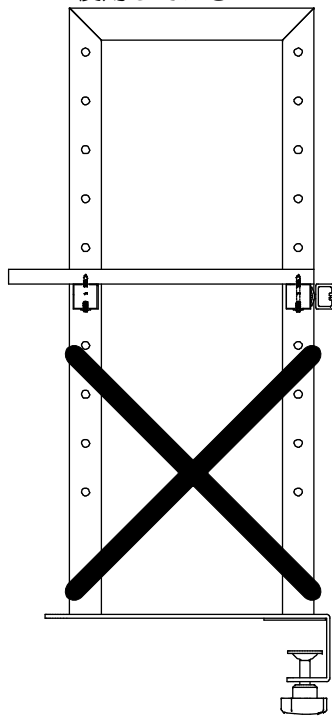


### 間違った取り付け例

×①棚と②背板の間に、穴2つ以上の間隔を空けていない



×②背板を取り付けずに使用している

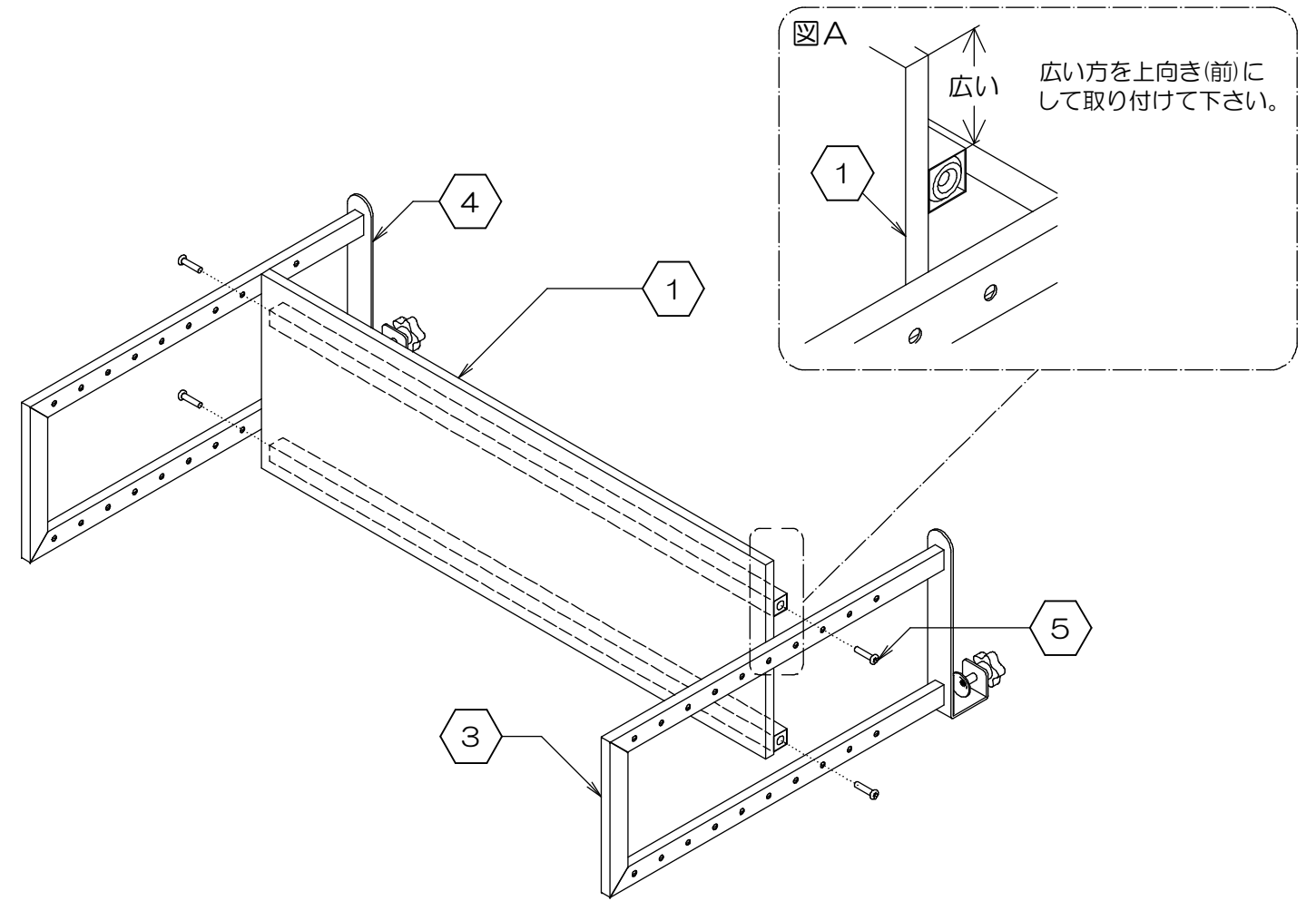


## 1. 棚の仮組み

※ フレームは、穴の凹んでいるほうが内側になります。

● 図Aを参考に、①棚の前後を確認して下さい。

● 下図を参考に①棚をお好みの位置に合わせ、①棚と③④左右のフレームを⑤ネジ/太4本で仮留めします。  
(付属の⑦六角レンチをご使用下さい)

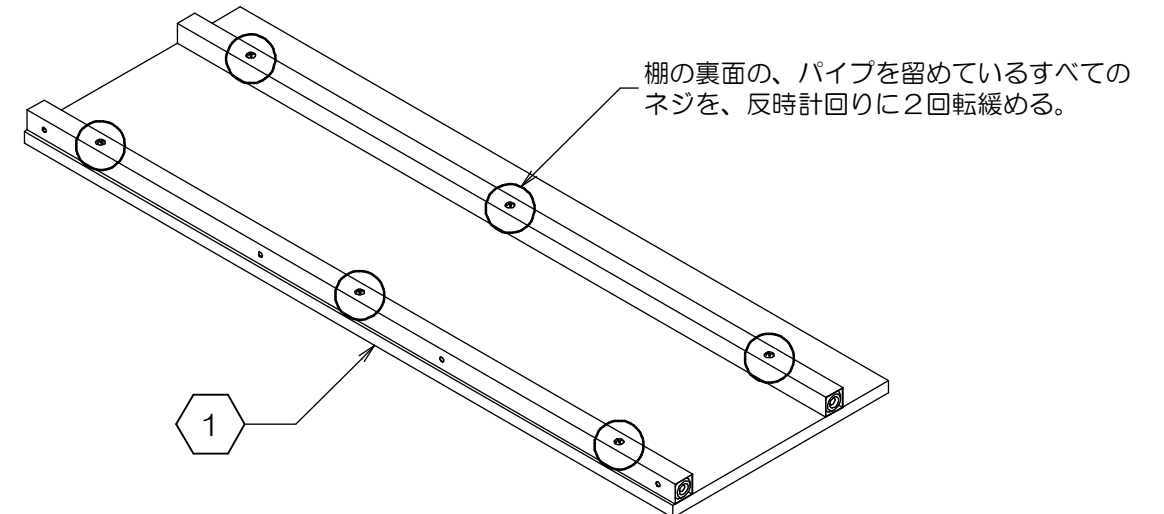


### ◆ ネジが取り付けにくい場合

● ⑤ネジ/太が取り付けにくい場合は、下図を参考に①棚の裏面にあるパイプを留めているすべてのネジを、反時計回りに2回転まわし緩めて下さい。

(お手持ちのプラスドライバーをご使用下さい)

※ 緩める際は必ず2回転にして下さい。3回転以上緩めるとパイプが外れてしまいます。

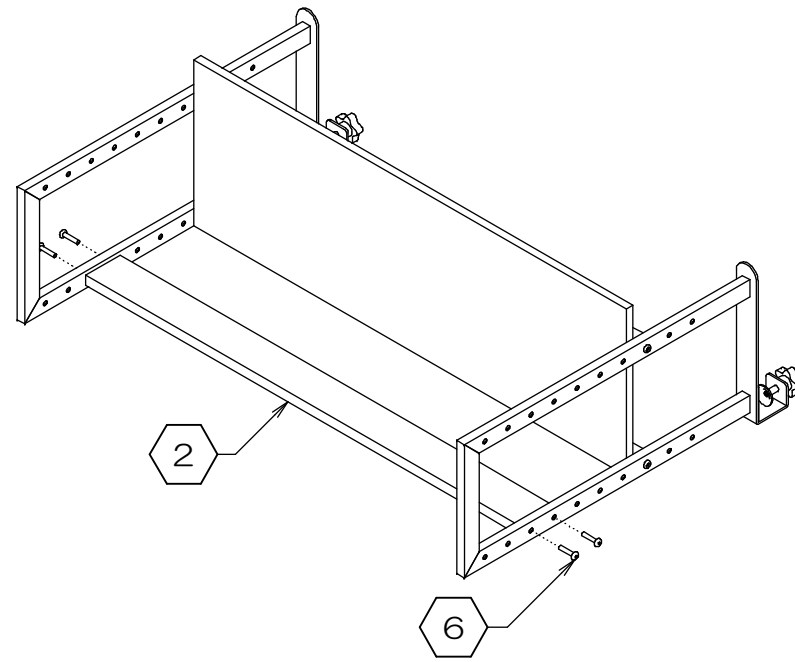
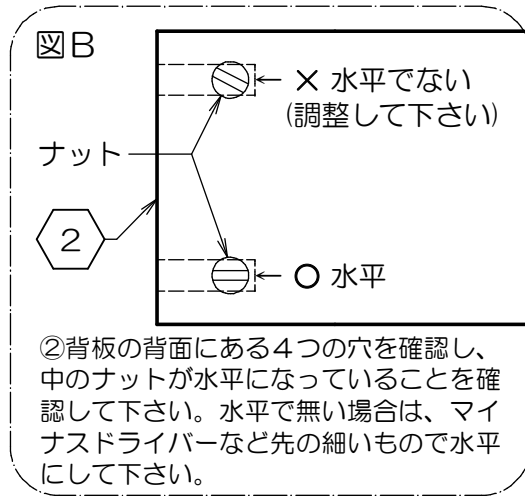


棚の裏面の、パイプを留めているすべてのネジを、反時計回りに2回転緩める。

※ 次の[2. 背板の仮組み]の最後に、緩めたネジを必ず再度 締め直して下さい。

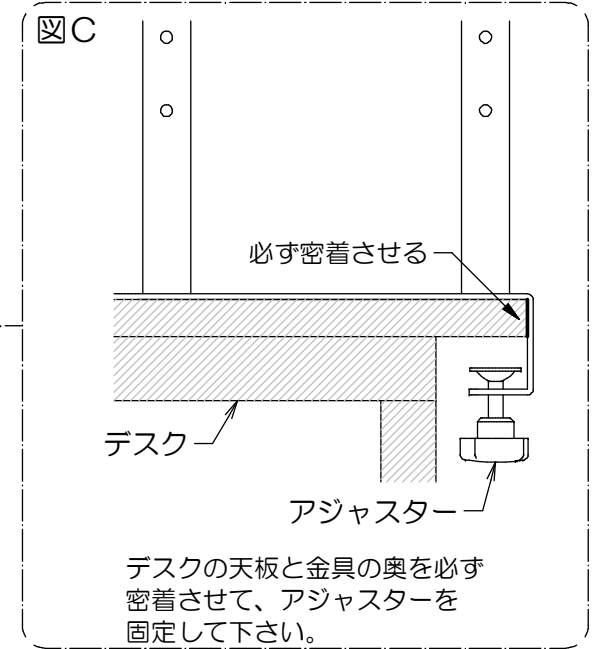
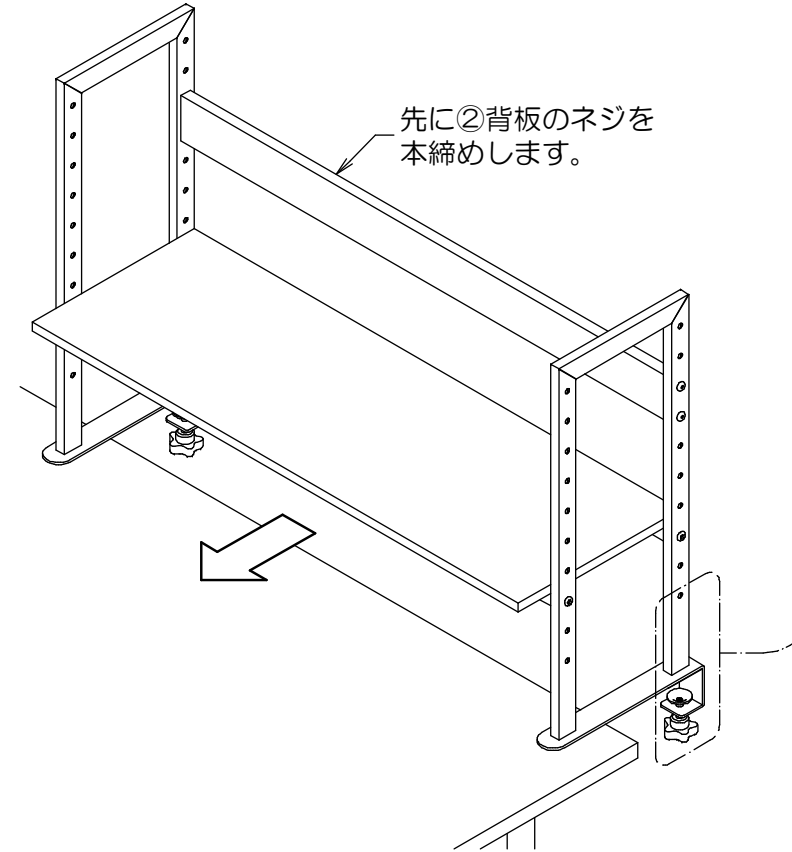
## 2. 背板の仮組み

- まず最初に、②背板のナットを確認して下さい。(図B参照)
- 前項で仮組した本体に、②背板を③④左右のフレームに⑥ネジ/細4本で仮留めします。(付属の⑦六角レンチをご使用下さい)



## 3. デスクへの設置

- デスクの背面から、お好みの位置に本体を設置し、左右のアジャスターで天板に仮留めします。
- 先に、②背板を仮留めしていた⑥ネジ/細 4本をバランスを整えながら本締めします。
- 次に、①棚を仮留めしていた⑤ネジ/太 4本を本締めします。
- 最後に、仮留めしていたアジャスターを強く固定して下さい。



⚠ 前項で①棚の裏のネジを緩めた場合は、ここでネジを時計回りに2回転半まわし本締めして下さい。このとき3回転以上まわしますと、ネジ穴が破損しますのでご注意下さい。

## 4. ケーブルホルダーの取り付け

※ ケーブルホルダーは一度取り付けると、取り外すことは出来ませんのでご注意下さい。

- 図Dのように、①棚の背面に⑧ケーブルホルダーを取り付けることができます。
- ⑧ケーブルホルダー用の穴は4ヶ所ございますので、ご使用になるケーブル等の位置・向きに合わせてお好みの場所に取り付けて下さい。
- 最後にネジ等が緩んでいないか確認して下さい。緩んでいる場合は、締め直して下さい。
- ガタつきが生じる場合は、一度 全てのネジを緩めバランスを整えながら、再度 しっかりと締め直して下さい。
- 図Eを参考に、⑨目隠しシール4枚を②背板にお貼り下さい。

