

天板付傾斜棚ワゴン 1段

この度は、当社製品をお買い上げ頂き、誠にありがとうございます。
本説明書を組み立ての前に必ずお読みの上、正しくお取り扱い下さいますようお願いいたします。
また、本書を大切に保管して下さい。

組み立て時のご注意！

- 電動工具は絶対に使用しないで下さい。部品が破損します。また、保証の対象外となる場合があります。
 - 組み立てる際は、指先などを傷付けないよう、手袋等を着用して下さい。
 - 開封する際は、カッターナイフなどで本体を傷付けないよう十分ご注意下さい。
 - 工具類の取り扱いには、十分ご注意下さい。
 - 組み立ての際はお子さまに注意し、なるべく広い場所で行って下さい。
 - 組立説明書に従って組み立てて下さい。組み立て手順を間違えると、組み立たない場合があります。
 - 組み立て手順に従い、ネジ等で確実に止めて下さい。不十分ですと、製品が破損したりケガをする恐れがあります。
- ※ 部材や床などにキズが付かないよう、ダンボールや毛布等を敷いて組み立てて下さい。

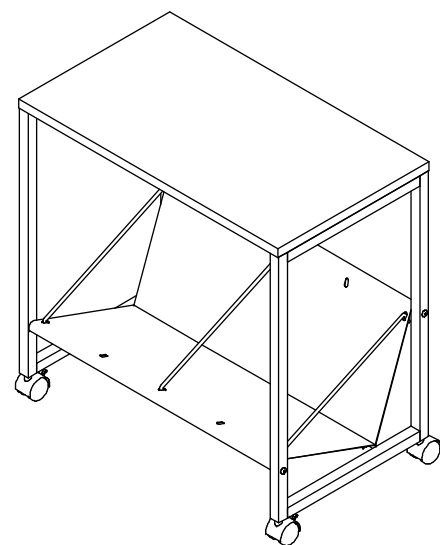


使用時のご注意！

- 本製品に乗ったり、重いものを引っ掛けたり、耐荷重以上のものを載せたりしないで下さい。転倒したり、壊れてケガをする恐れがあります。
 - 高温のものを直接当てたりしないで下さい。塗装面が変色したり、剥がれることがあります。
 - 直射日光や冷暖房器具の風を直接当てないで下さい。歪んだり変色したりすることがあります。
 - 本製品は防水仕様ではございません。水に濡れた場合は放置せず、拭き取って下さい。また、高温多湿な場所でのご使用は、劣化が進む原因となります。
 - 分解や改造をしないで下さい。破損したりケガをする恐れがあります。
 - 異常を見つけたらそのまま使用せず、製造元へご連絡下さい。
- ※ 改善のため、予告無く仕様を変更することがあります。

《キャスターご使用時の注意》

- ★ 本製品のキャスターは、同一オフィスで製品の位置を変えるとき等の小移動用です。運搬目的での使用や長距離移動はさせないで下さい。キャスターが破損して、倒れてケガをする恐れがあります。
- ★ 段差等は、本製品を引っ張り上げるようにして越えて下さい。無理に段差等を越えますと、転倒したり、キャスターが破損して、倒れてケガをする恐れがあります。
- ★ カーペット上で移動させる場合は、必ずゆっくりと行って下さい。転倒したり、キャスターが破損して、倒れてケガをする恐れがあります。
- ★ キャスターのストッパーをロックした状態で、無理に移動させないで下さい。破損の原因になります。
- ★ キャスターは消耗品です。破損したり、異常が発生した場合は、すぐに使用を止め、新しいキャスターに交換して下さい。
- ★ キャスターのネジは、付属のスパナで定期的に締め直して下さい。緩んだままで使用しますと、転倒したり、キャスターが破損して、倒れてケガをする恐れがあります。

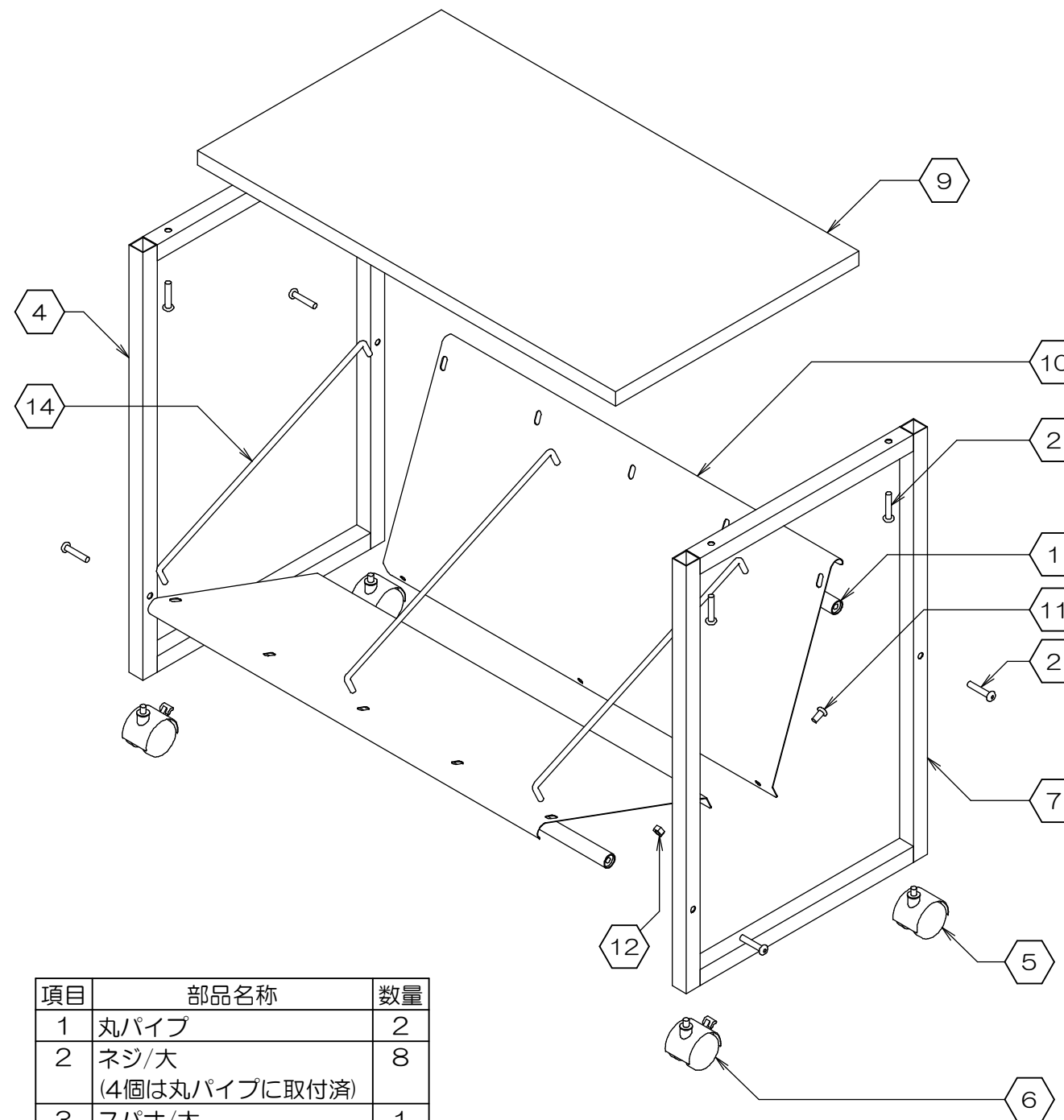


製品仕様 外形寸法：幅620mm×奥行374mm×高604mm
重量：8.1kg 耐荷重：天板＝等分布10kg、V棚＝等分布20kg
主要材料：スチール、パーティクルボード
表面処理：スチール＝パウダー塗装、パーティクルボード＝PVC貼り
G0821-R3 Made in Taiwan



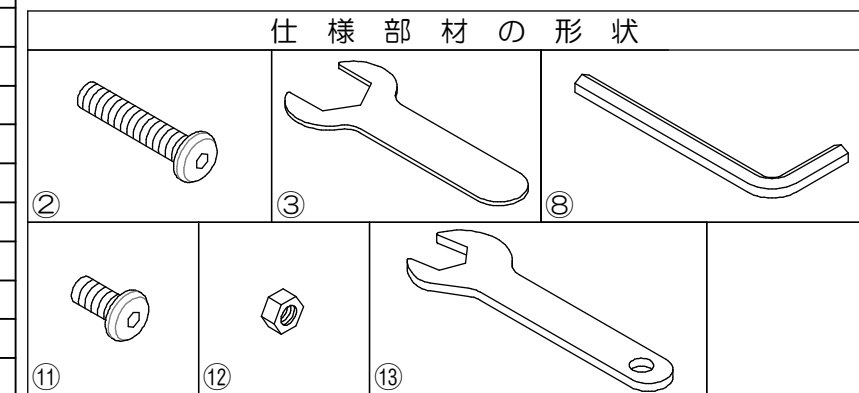
組み立てる前に、各部品を確認して下さい。

※電動工具は絶対に使用しないで下さい。



項目	部品名称	数量
1	丸パイプ	2
2	ネジ/大 (4個は丸パイプに取付済)	8
3	スパナ/大	1
4	フレーム/左	1
5	キャスター(ストッパー無)	2
6	キャスター(ストッパー有)	2
7	フレーム/右	1
8	六角レンチ	1
9	天板	1
10	棚板	2
11	ネジ/小	3
12	ナット	3
13	スパナ/小	1
14	仕切りロッド	3

仕様部材の形状



お問い合わせ先
販売元：株式会社 林製作所 072-960-0500
〒578-0925 東大阪市稲葉1-4-50
ホームページURL：http://www.hayashi-yumeita.com/

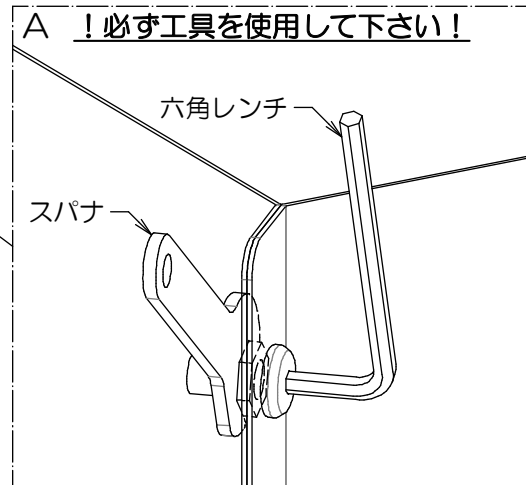
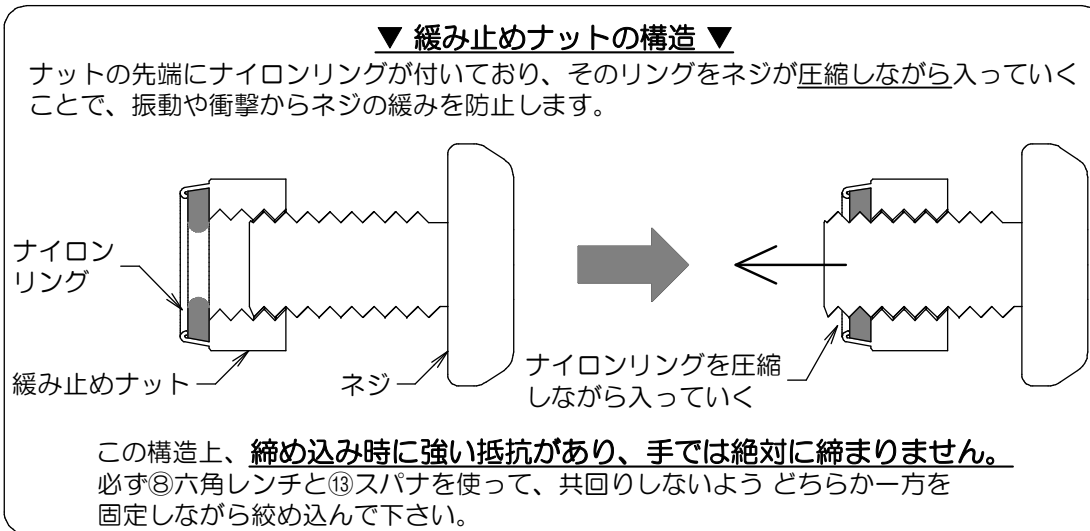
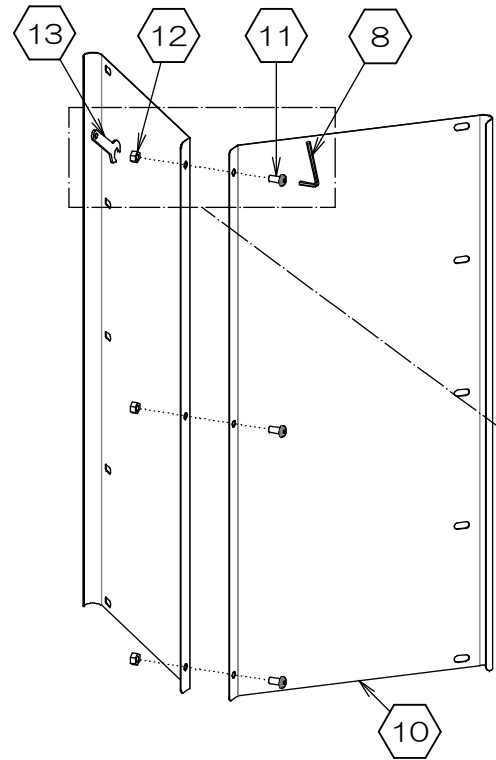
YSK-013-1

1. V棚の組み立て

※ 下図のように、立てて組み立てると作業が容易になります。

- 図Aを参考に、⑩棚板2枚を⑪ネジ/小と⑫ナットでしっかりと固定します。(付属の⑧六角レンチと③スパナ/小をご使用下さい)

※ 緩み止め効果のあるナットを使用しているため、締め込み時に強い抵抗があります。必ず工具を使って固定して下さい。

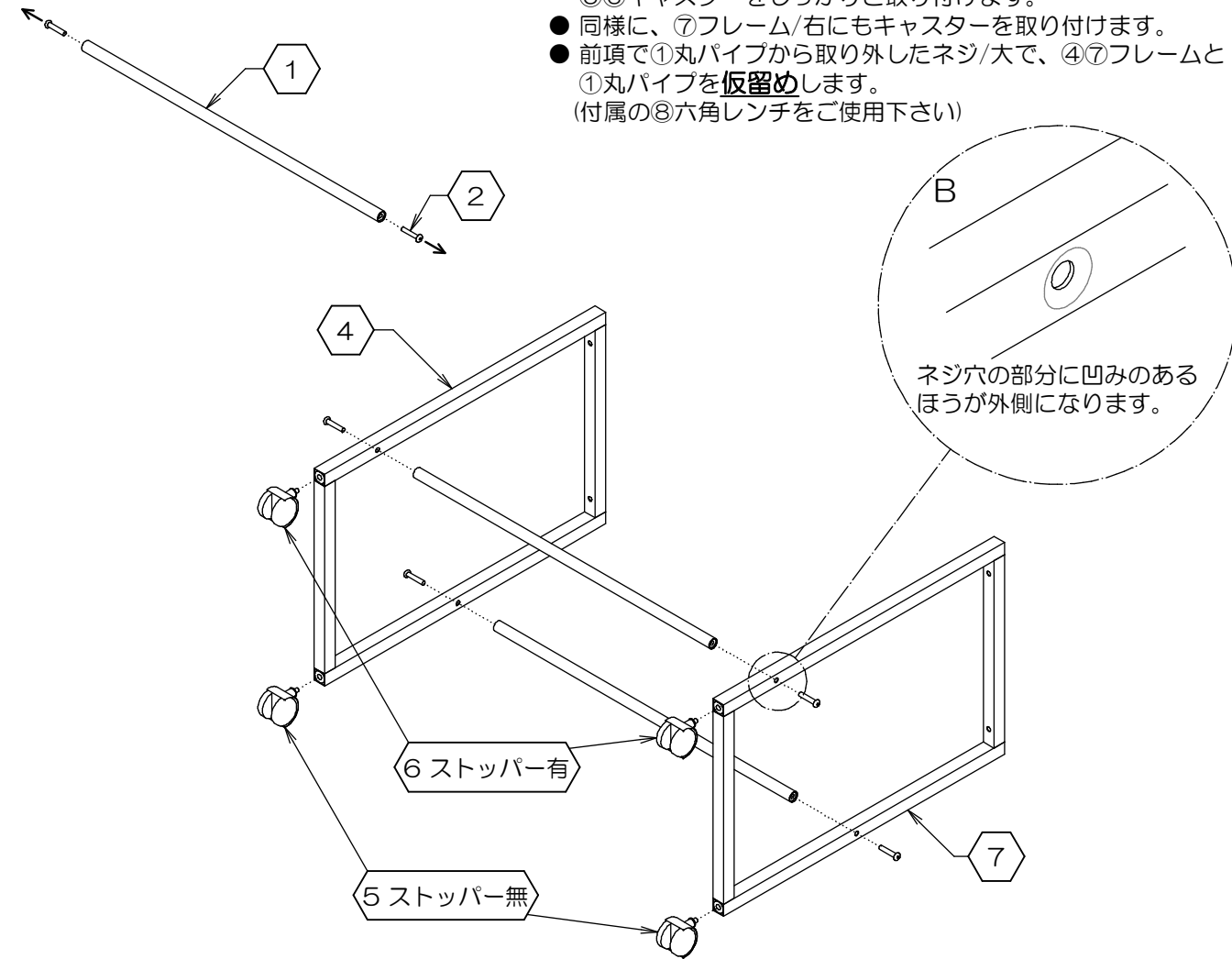


2. フレームの組み立て

- まず最初に、①丸パイプに取り付けてある②ネジ/大 2個を取り外しておきます。
- 同様に、もう一本の①丸パイプからも、②ネジ/大を取り外しておきます。

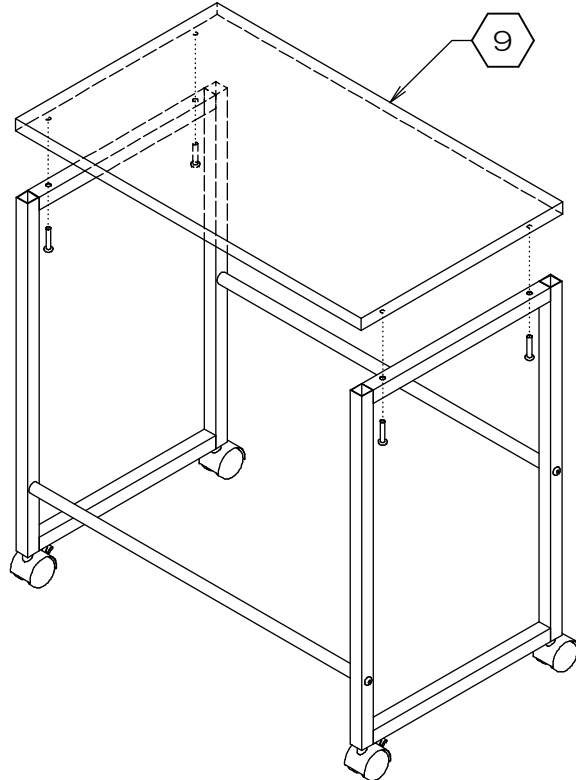
※ 下図のように、横に倒して組み立てると、作業が楽になります。
※ フレームは、ネジ穴の部分に凹みのあるほうが外側になります。(図B参照)

- 付属の③スパナ/大を使用して、④フレーム/左に⑤⑥キャスターをしっかりと取り付けます。
- 同様に、⑦フレーム/右にもキャスターを取り付けます。
- 前項で①丸パイプから取り外したネジ/大で、④⑦フレームと①丸パイプを仮留めします。(付属の⑧六角レンチをご使用下さい)



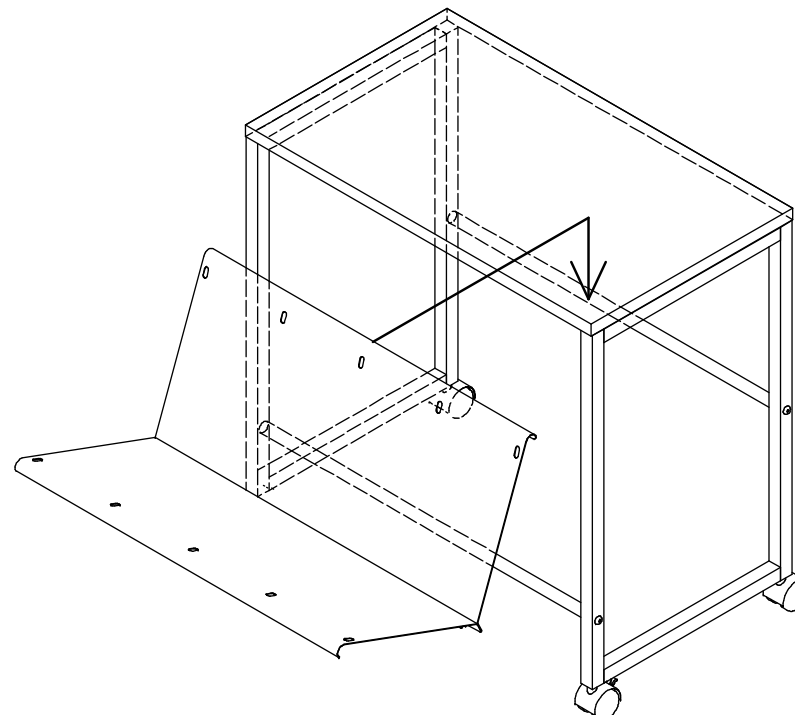
3. 天板の取り付け

- 本体を起こします。
- 本体上部に、②ネジ/大で⑨天板を仮留めします。(付属の⑧六角レンチをご使用下さい)



4. V棚の取り付け

- 作業1で組み立てたV棚のどちらか一方を、①丸パイプに引っ掛けます。
- 次に、反対側を引っ掛けて取り付けます。



※ V棚が取り付けにくい場合は、①丸パイプ取り付けネジを少し緩めると、取り付けやすくなります。

5. 完成です

- 仮留めしていたすべてのネジを、バランスを整えながらしっかりと本締めします。
- ⑭仕切りロッドを、お好みの位置に取り付けます。
- 最後に、ネジ等が緩んでいないか確認して下さい。緩んでいる場合は、締め直して下さい。

