

カルテワゴン 2 段

この度は、当社製品をお買い上げ頂き、誠にありがとうございます。
本説明書を組み立ての前に必ずお読みの上、正しくお取り扱い下さいますようお願いいたします。
また、本書を大切に保管して下さい。

組み立て時のご注意！



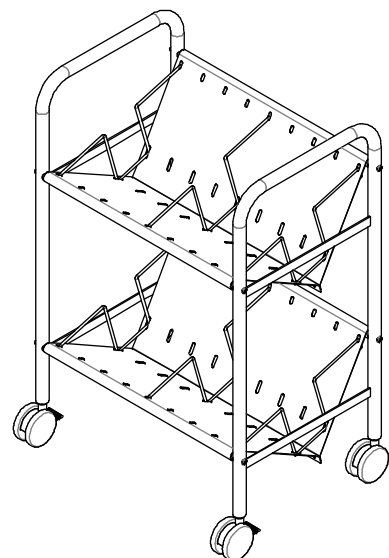
- 電動工具は絶対に使用しないで下さい。部品が破損します。また、保証の対象外となる場合があります。
 - 組み立てる際は、指先などを傷付けないよう、手袋等を着用して下さい。
 - 開封する際は、カッターナイフなどで本体を傷付けないよう十分ご注意下さい。
 - 工具類の取り扱いには、十分ご注意下さい。
 - 組み立ての際はお子さまに注意し、なるべく広い場所で行って下さい。
 - 組立説明書に従って組み立てて下さい。組み立て手順を間違えると、組み立たない場合があります。
 - 組み立て手順に従い、ネジ等で確実に止めて下さい。不十分ですと、製品が破損したりケガをする恐れがあります。
- ※ 部材や床などにキズが付かないよう、ダンボールや毛布等を敷いて組み立てて下さい。

使用時のご注意！

- 本製品に乗ったり、重いものを引っ掛けたり、耐荷重以上のものを載せたりしないで下さい。転倒したり、壊れてケガをする恐れがあります。
 - 高温のものを直接当てたりしないで下さい。塗装面が変色したり、剥がれることがあります。
 - 直射日光や冷暖房器具の風を直接当てないで下さい。歪んだり変色したりすることがあります。
 - 本製品は防水仕様ではございません。水に濡れた場合は放置せず、拭き取って下さい。また、高温多湿な場所でのご使用は、劣化が進む原因となります。
 - 分解や改造をしないで下さい。破損したりケガをする恐れがあります。
 - 異常を見つけたらそのまま使用せず、製造元へご連絡下さい。
- ※ 改善のため、予告無く仕様を変更することがあります。

《カスターご使用時の注意》

- ★ 本製品のカスターは、同一オフィスで製品の位置を変えるとき等の小移動用です。運搬目的の使用や長距離移動はさせないで下さい。カスターが破損して、倒れてケガをする恐れがあります。
- ★ 段差等は、本製品を引っ張り上げるようにして越えて下さい。無理に段差等を越えますと、転倒したり、カスターが破損して、倒れてケガをする恐れがあります。
- ★ カーペット上で移動させる場合は、必ずゆっくりと行って下さい。転倒したり、カスターが破損して、倒れてケガをする恐れがあります。
- ★ カスターのストッパーをロックした状態で、無理に移動させないで下さい。破損の原因になります。
- ★ カスターは消耗品です。破損したり、異常が発生した場合は、すぐに使用を止め、新しいカスターに交換して下さい。
- ★ カスターのネジは、付属のスパナで定期的に締め直して下さい。緩んだままで使用しますと、転倒したり、カスターが破損して、倒れてケガをする恐れがあります。

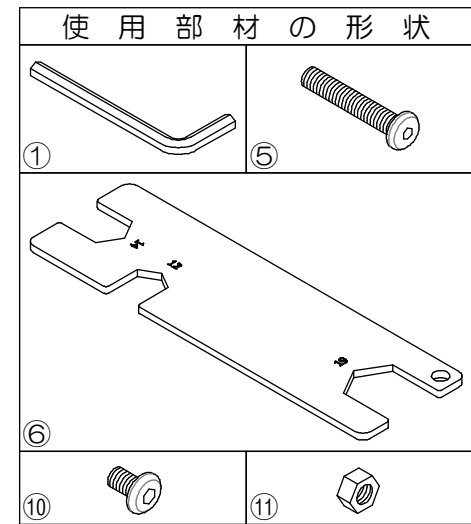


製品仕様 外形寸法：幅58cm×奥行39cm(42cm カスター含む)×高82cm
重量：9kg 耐荷重：等分布20kg/V棚
主要材料：スチール
表面処理：パウダー塗装

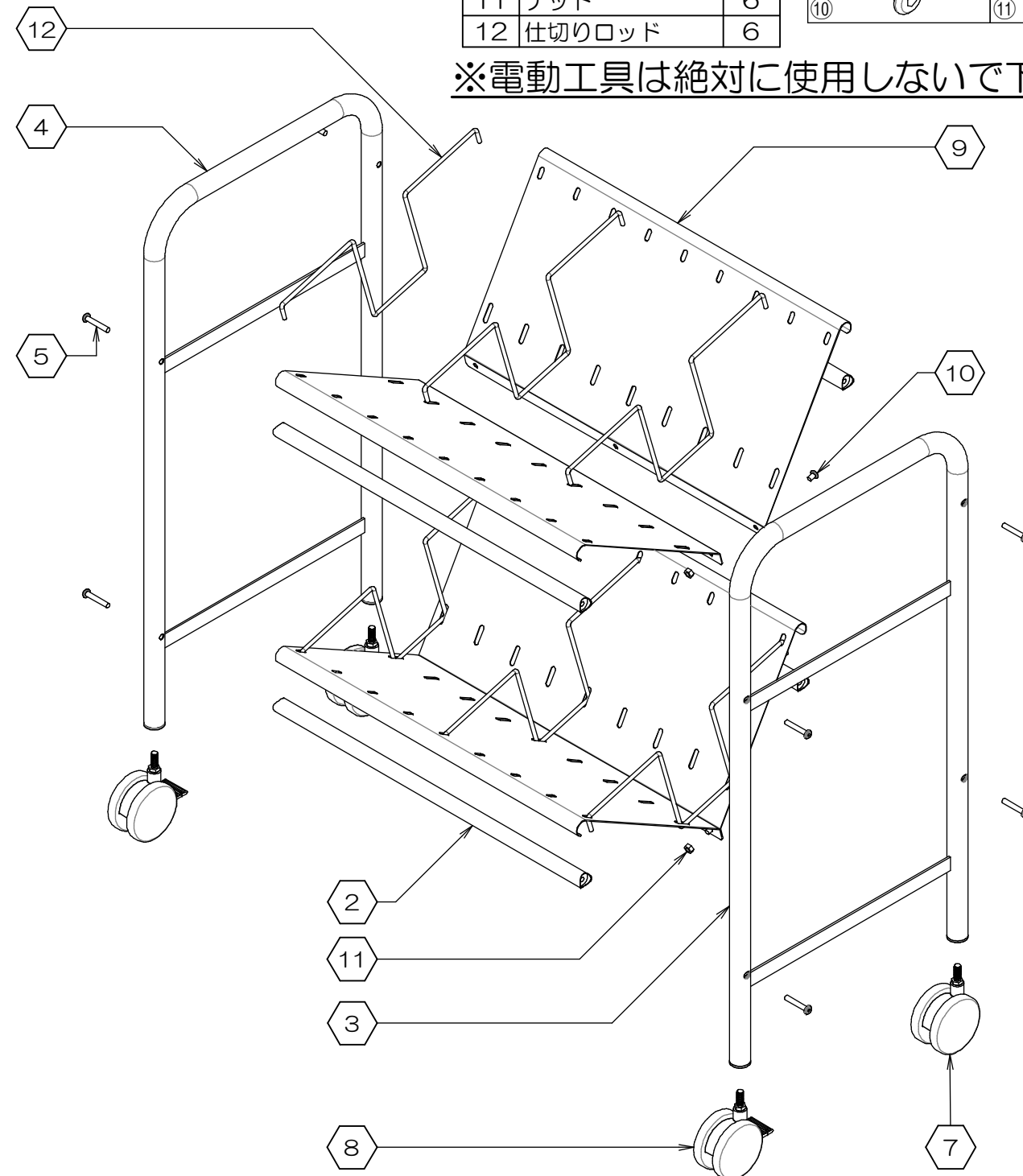
PE
Made in Taiwan
G1521-R2

組み立てる前に、各部品を確認して下さい。

項目	部品名称	数量
1	六角レンチ	1
2	丸パイプ	4
3	右フレーム	1
4	左フレーム	1
5	ネジ/大	8
6	スパナ	1
7	カスター	2
8	カスター (ストッパー付)	2
9	棚板	4
10	ネジ/小	6
11	ナット	6
12	仕切りロッド	6



※電動工具は絶対に使用しないで下さい。



お問い合わせ先
製造元：株式会社 林製作所 072-960-0500
〒578-0925 東大阪市稲葉1-4-50
ホームページURL：http://www.hayashi-yumeita.com/

YS-K19

1. フレームの組み立て

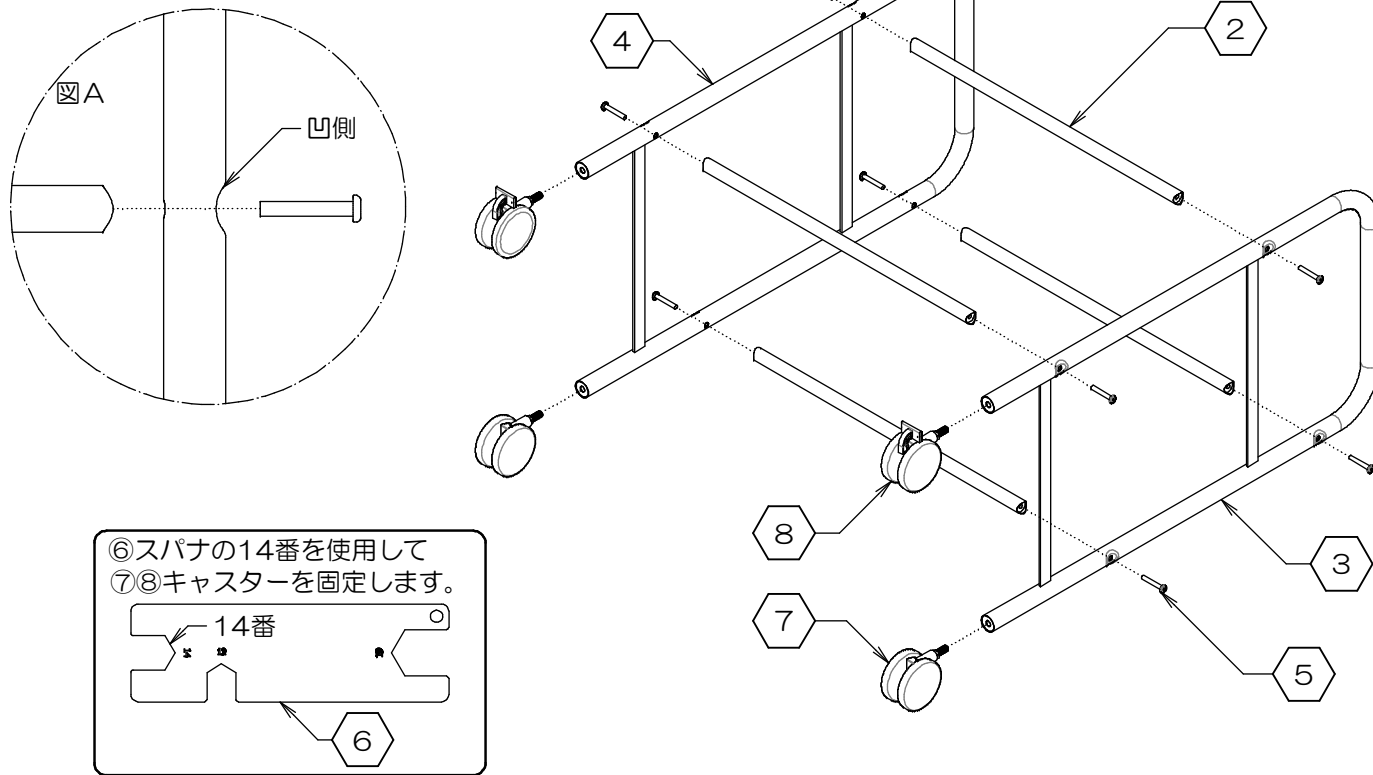
※ 右図のように、横に倒して組み立てると、作業が楽になります。

※ フレームは、ネジ穴が凹んでいるほうが外側になります。(図A参照)

● 付属の①六角レンチを使用し、②丸パイプ4本と③④左右のフレームを、⑤ネジで仮留めして下さい。

注) ⑤ネジは必ず**仮留め**にして下さい。強く締めますと、うまく組み立たないことがあります。

● 次に、付属の⑥スパナで⑦⑧キャスターをしっかりと固定します。



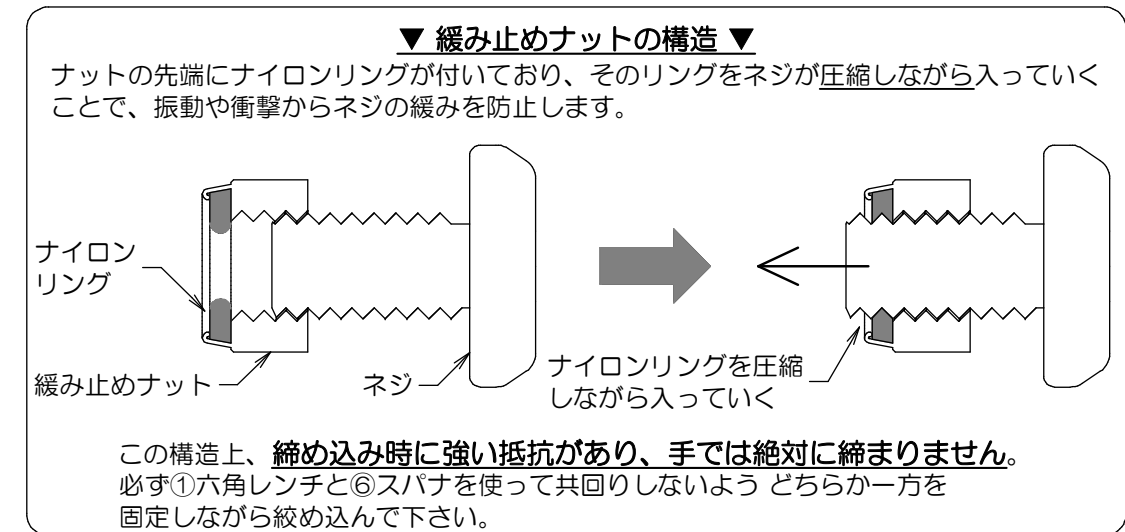
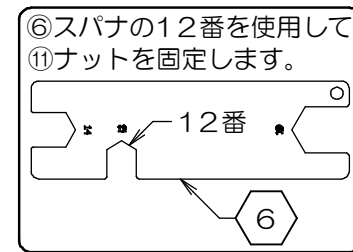
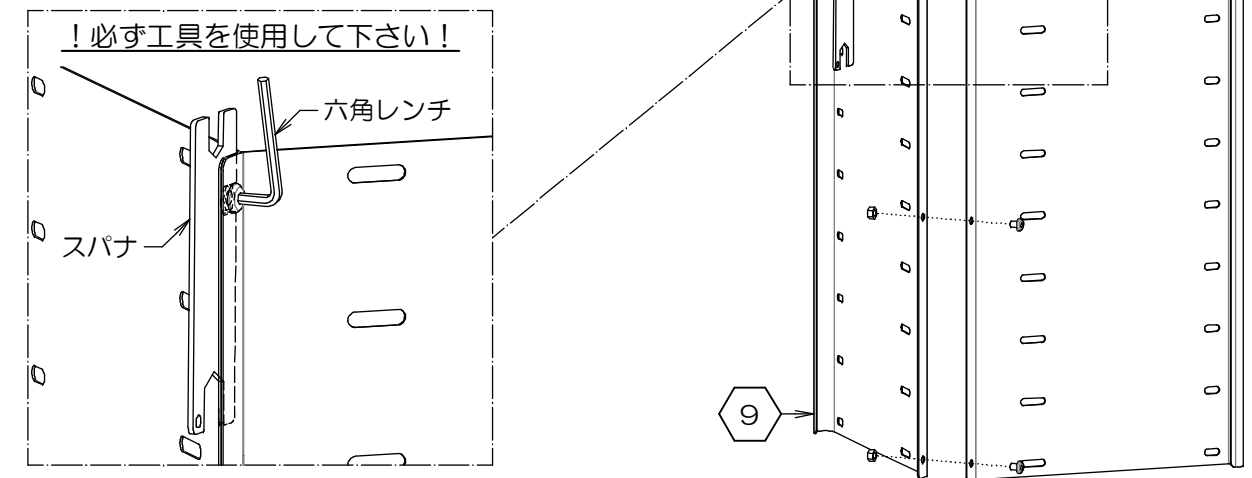
2. V棚の組み立て

※ 右図のように、立てて組み立てると作業が楽になります。

● 下図を参考に、⑨棚板2枚を⑩ネジ/小と⑪ナット各3個で**仮留め**します。(付属の①六角レンチと⑥スパナをご使用下さい)

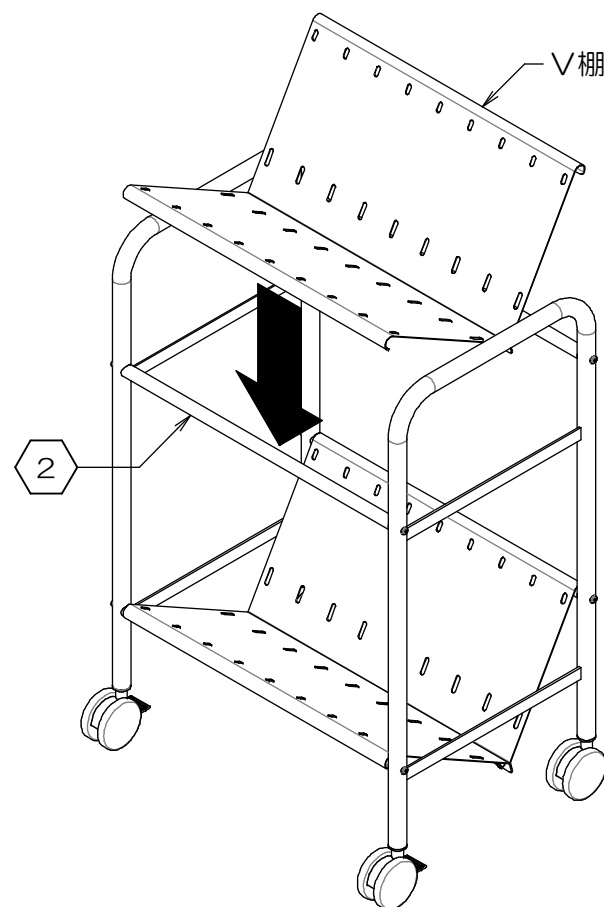
● 同様に、V棚をもう一組組み立てます。

※ 緩み止め効果のあるナットを使用しているため、締め込み時に強い抵抗があります。必ず工具を使って**仮留め**して下さい。



3. V棚の取り付け

● 本体を起し、前項で組んだV棚を下段から順番に、②丸パイプに掛けて下さい。



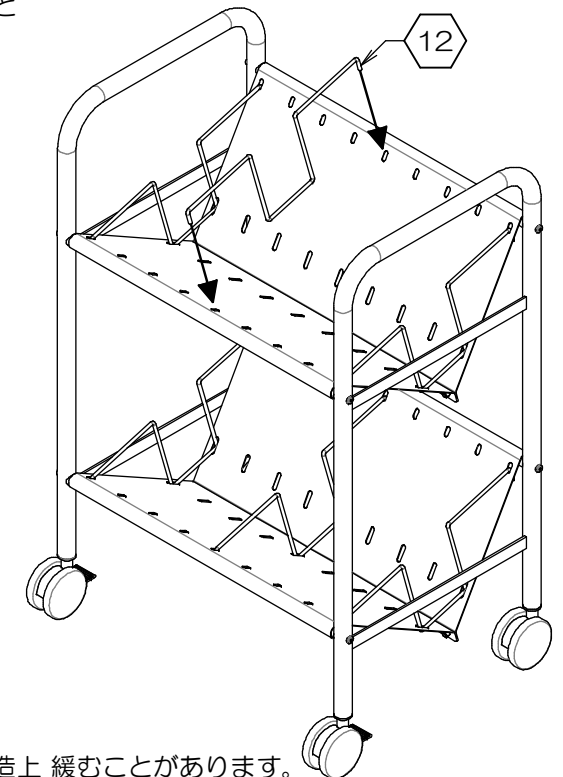
4. ネジの本締め

● 仮留めしていたすべてのネジを、バランスを整えながらしっかりと本締めして下さい。このとき②丸パイプの端の切り欠きが、③④左右のフレームにぴったりと沿うように留めて下さい。

● 最後に、ネジ等が緩んでいないか確認して下さい。緩んでいる場合は、締め直して下さい。

● お好みの位置に⑫仕切りロッドを取り付けて、完成です。

※ 本体にガタつきが生じる場合は、一度 すべてのネジを緩めフレームのネジ→V棚のネジの順で締め直して下さい。



※ キャスターのネジは、構造上 緩むことがあります。定期的に締め直して下さい。