

可動棚付 クランプ式机上ラック W1200

この度は、当社製品をお買い上げ頂き、誠にありがとうございます。
本説明書を組み立ての前に必ずお読みの上、正しくお取り扱い下さいますようお願いいたします。
また、本書を大切に保管して下さい。

組み立て時のご注意！



注意

- 組み立てる際は、指先などを傷付けないよう、手袋等を着用して下さい。
 - 開封する際は、カッターナイフなどで本体を傷付けないよう十分ご注意下さい。
 - 工具類の取り扱いには、十分ご注意下さい。
 - 組み立ての際はお子さまに注意し、なるべく広い場所で行って下さい。
 - 組立説明書に従って組み立てて下さい。組み立て手順を間違えると、組み立たない場合があります。
 - 組み立て手順に従い、ネジ等で確実に止めて下さい。不十分ですと、製品が破損したりケガをする恐れがあります。
- ※ 部材や床などにキズが付かないよう、ダンボールや毛布等を敷いて組み立てて下さい。

使用時のご注意！

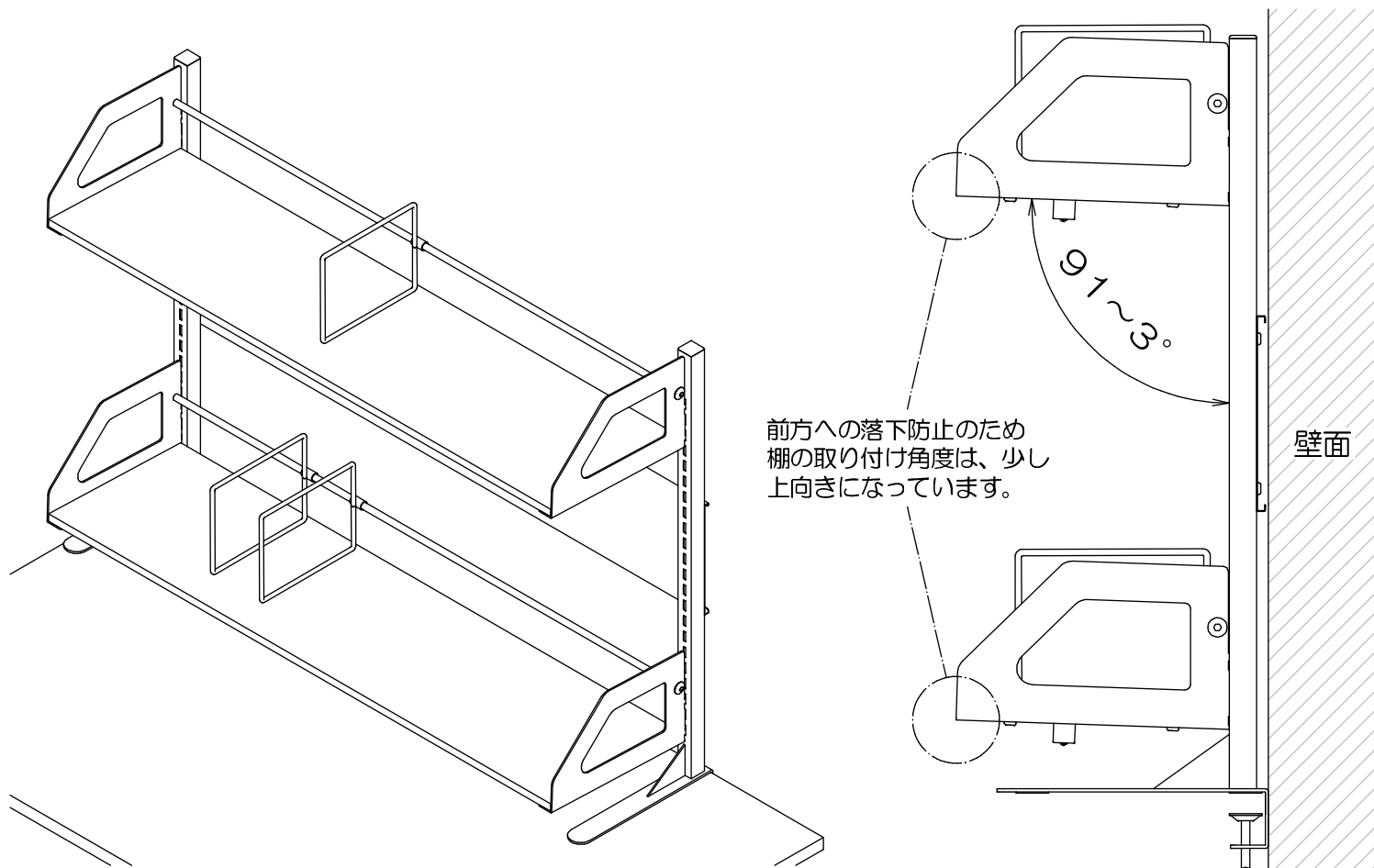


注意

- 本製品に乗ったり、重いものを引っ掛けたり、耐荷重以上のものを載せたりしないで下さい。転倒したり、壊れてケガをする恐れがあります。
 - 高温のものを直接当てたりしないで下さい。塗装面が変色したり、剥がれることがあります。
 - 直射日光や冷暖房器具の風を直接当てないで下さい。歪んだり変色したりすることがあります。
 - 本製品は防水仕様ではございません。水に濡れた場合は放置せず、拭き取って下さい。また、高温多湿な場所でのご使用は、劣化が進む原因となります。
 - 分解や改造をしないで下さい。破損したりケガをする恐れがあります。
 - 異常を見つけたらそのまま使用せず、製造元へご連絡下さい。
- ※ 改善のため、予告無く仕様を変更することがあります。



注意 必ず壁面に設置して下さい。
後方へ転倒して、ケガをすることがあります。

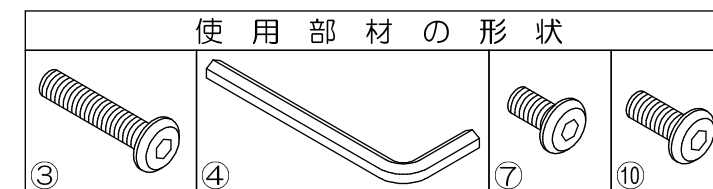


製品仕様 外形寸法：幅120cm×奥行29cm×高70cm
重量：13kg 耐荷重：等分布20kg/段
主要材料：スチール、パーティクルボード
表面処理：スチール＝パウダー塗装、パーティクルボード＝化粧紙貼り

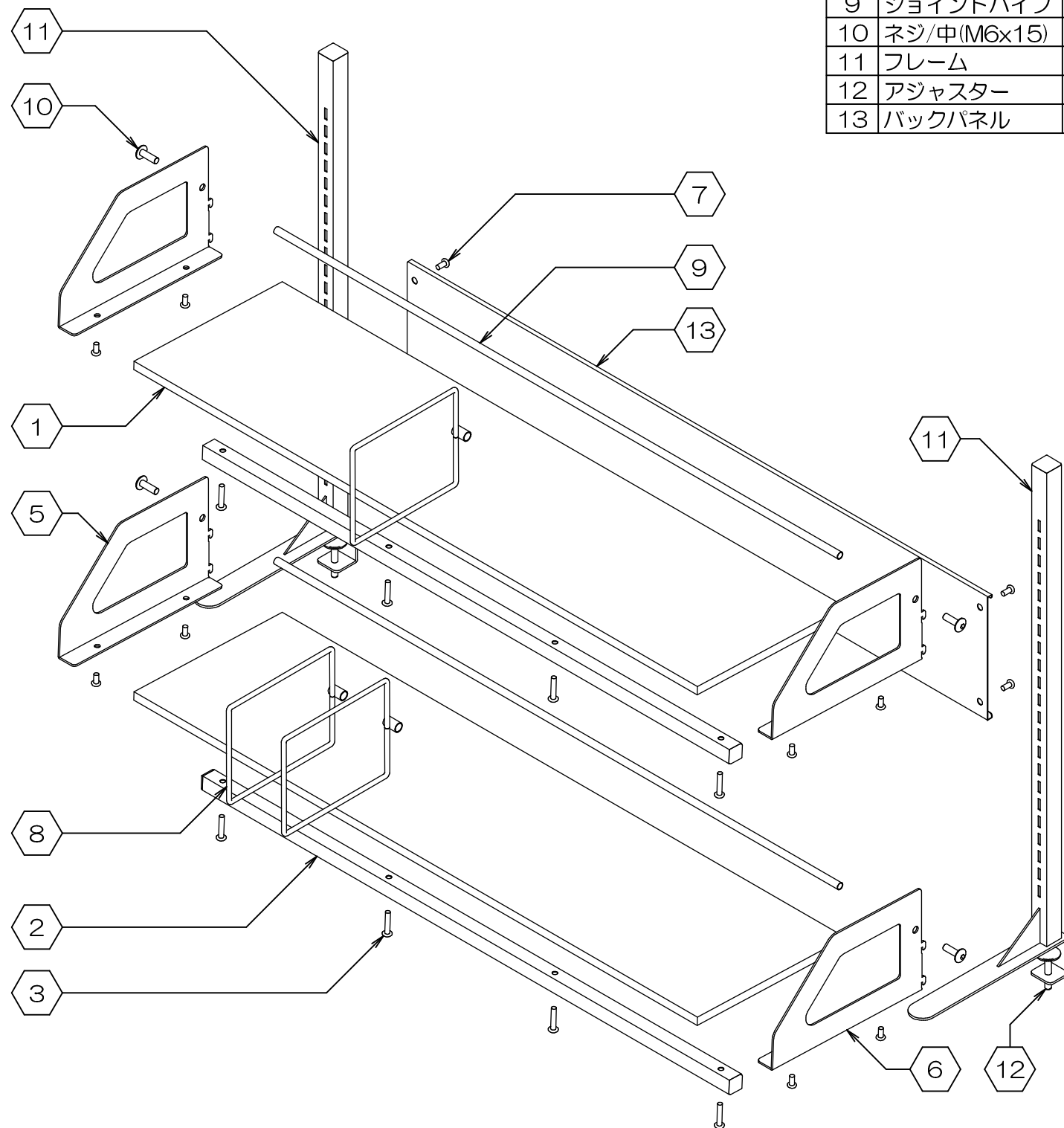
PE
Made in Taiwan
A1218

組み立てる前に、各部品を確認して下さい。

※ 組み立ての際は、マイナスドライバーをご用意下さい。



項目	部品名称	数量
1	棚	2
2	補強パイプ	2
3	ネジ/長(M6x28)	8
4	六角レンチ	1
5	ラックエンド/左	2
6	ラックエンド/右	2
7	ネジ/短(M6x12)	12
8	仕切り	3
9	ジョイントパイプ	2
10	ネジ/中(M6x15)	4
11	フレーム	2
12	アジャスター	2
13	バックパネル	1

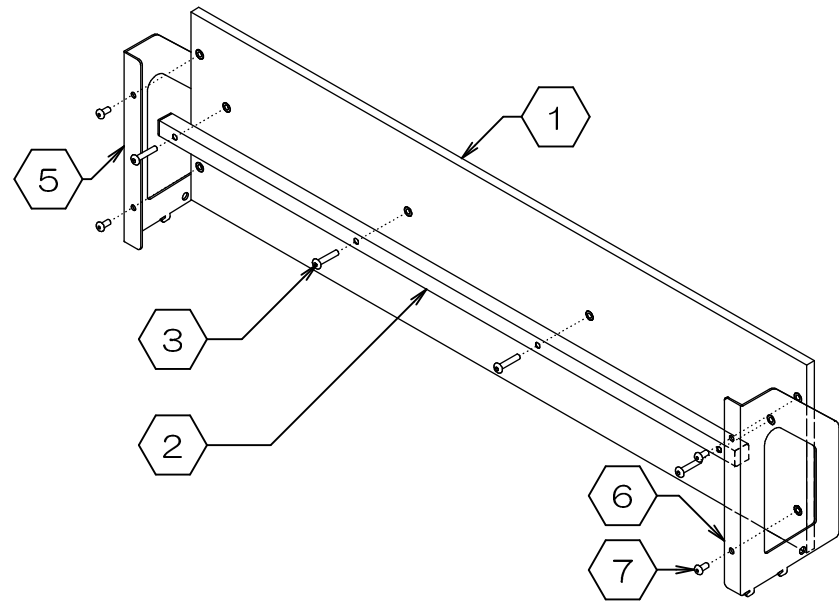


お問い合わせ先
製造元：株式会社 林製作所 072-960-0500
〒578-0925 東大阪市稲葉1-4-50
ホームページURL：http://www.hayashi-yumeita.com/

YS-M8

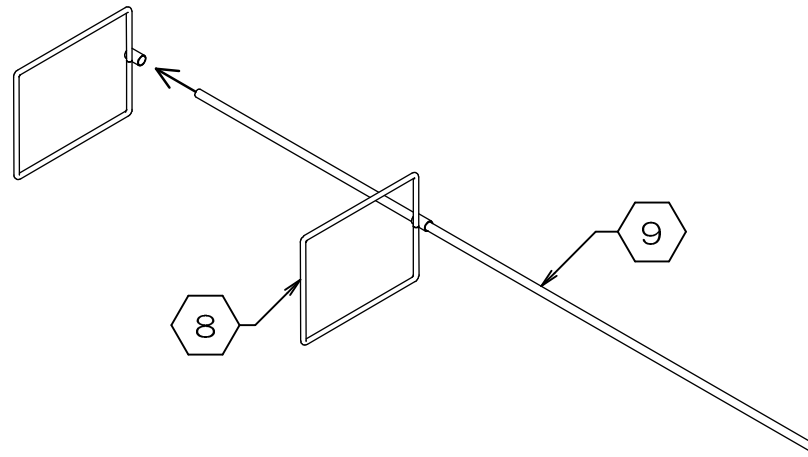
1. 棚の準備

- ①棚に②補強パイプを③ネジ/長4本でしっかりと固定します。(付属の④六角レンチをご使用下さい)
 - 次に、①棚に⑤⑥左右のラックエンドを、⑦ネジ/短4本で仮留めします。(付属の④六角レンチをご使用下さい)
 - 同様に、もう一組棚を組み立てます。
- 注) 棚を取り付ける③ネジ/長4本は、必要以上に締め付けしないで下さい。
棚からネジが突き出る恐れがあります。



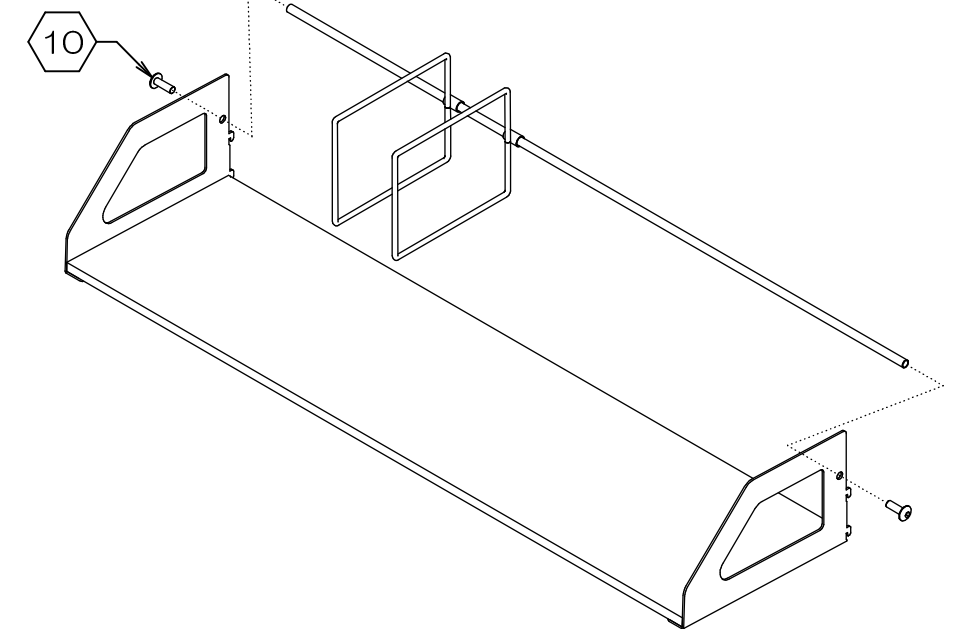
2. 仕切りの準備

- ※ 本製品には3個の仕切りが付属しています。上段と下段 どちらの段に、仕切りを何個取り付けるかを予めお決め下さい。
- ⑧仕切りに、⑨ジョイントパイプを通します。
- もう一本の⑨ジョイントパイプにも、同様の作業を行って下さい。
- ※ 3個すべての⑧仕切りを、一段のみの⑨ジョイントパイプに取り付けることも出来ます。



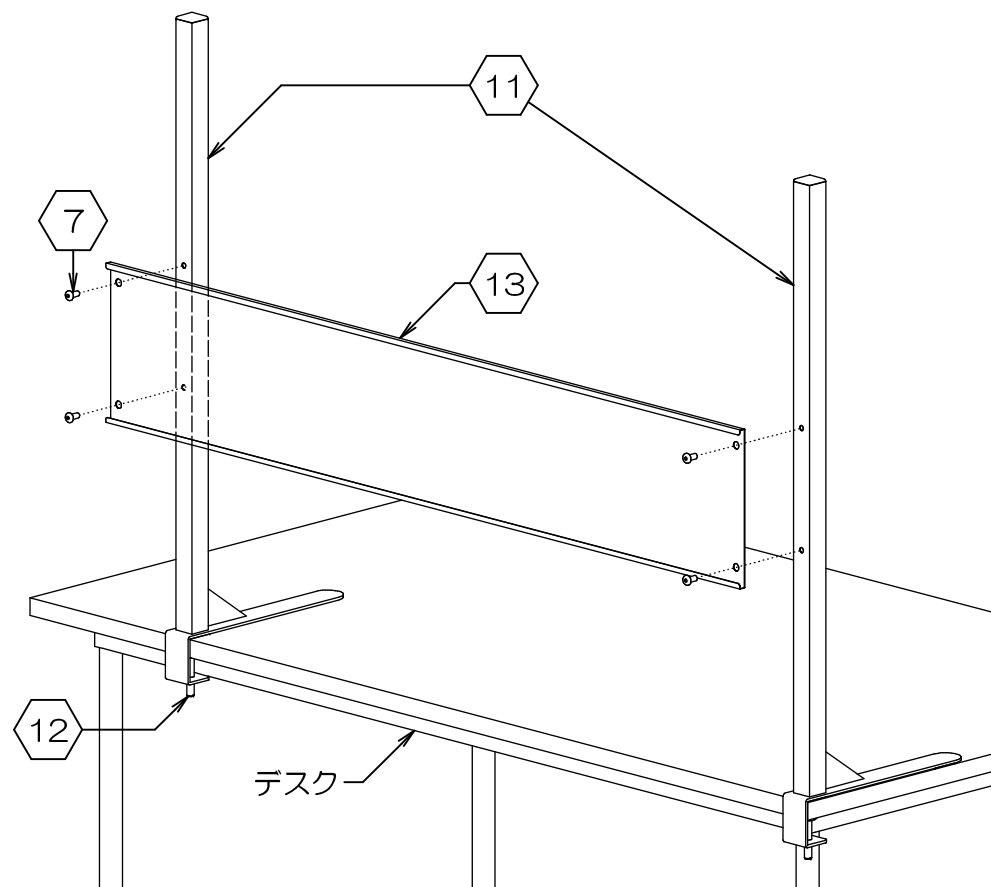
3. 棚の組み立て

- 作業1で組み立てた棚と作業2で準備した⑨ジョイントパイプを、⑩ネジ/中2本で仮留めします。(付属の④六角レンチをご使用下さい)
- 同様に、棚をもう一組組み立てて下さい。
- 作業1と本作業で仮留めした⑦ネジ/短4本と⑩ネジ/中2本を、バランスを整えながらしっかりと増し締めして下さい。



4. フレームの仮組み

- 下図を参考に、⑪フレーム2本を机上に設置し、⑫アジャスター2個を仮留めします。
 - ⑬バックパネルを⑦ネジ/短4本で仮留めします。このとき⑬バックパネルの折り返しが、後ろを向くように取り付けて下さい。(付属の④六角レンチをご使用下さい)
- ※ 組み立てにくい場合は、⑪フレームを左右に動かし調整して下さい。



5. 棚の取り付け

- 本体のフレームに、作業3で組み立てた棚2枚を引っ掛けます。(図A参照) 棚の高さはお好みで調節して下さい。
- 作業4で仮留めしていた⑦ネジ/短4本を、バランスを整えながらしっかりと増し締めして下さい。
- 同様に、作業4で仮留めしていた⑫アジャスターをしっかりと固定して下さい。(お手持ちのマイナスドライバーをご使用下さい)
- 最後に、ネジ等が緩んでいないか確認して下さい。緩んでいる場合は、締め直して下さい。

棚を取り付ける際は、ラックエンドを持って上からしっかりと押さえ込んで固定して下さい。それでも入りにくい、またはホルダーの引っ掛かりが甘いと感じる場合は、ラックエンドの上部を木づちで軽く叩きながら行うと、差し込みやすくなります。



棚の高さを変更する場合は、⑬バックパネルを固定している⑦ネジ/短4本を一度 緩めてから移動させて下さい。

