

# 机上ラック S型/L型

この度は、当社製品をお買い上げ頂き、誠にありがとうございます。  
本説明書を組立ての前に必ずお読みの上、正しくお取り扱い下さるようお願いいたします。  
また、本書を大切に保管して下さい。

## 組み立て時のご注意！



- 組み立てる際は、指先などを傷付けないよう、手袋等を着用して下さい。
  - 開封する際は、カッターナイフなどで本体を傷付けないよう十分ご注意ください。
  - 工具類の取り扱いには、十分ご注意ください。
  - 組み立ての際はお子さまに注意し、なるべく広い場所で行って下さい。
  - 組立説明書に従って組み立てて下さい。組み立て手順を間違えると、組み立たない場合があります。
  - 組み立て手順に従い、ネジ等で確実に止めて下さい。不十分ですと、製品が破損したりケガをする恐れがあります。
- ※ 部材や床などにキズが付かないよう、ダンボールや毛布等を敷いて組み立てて下さい。

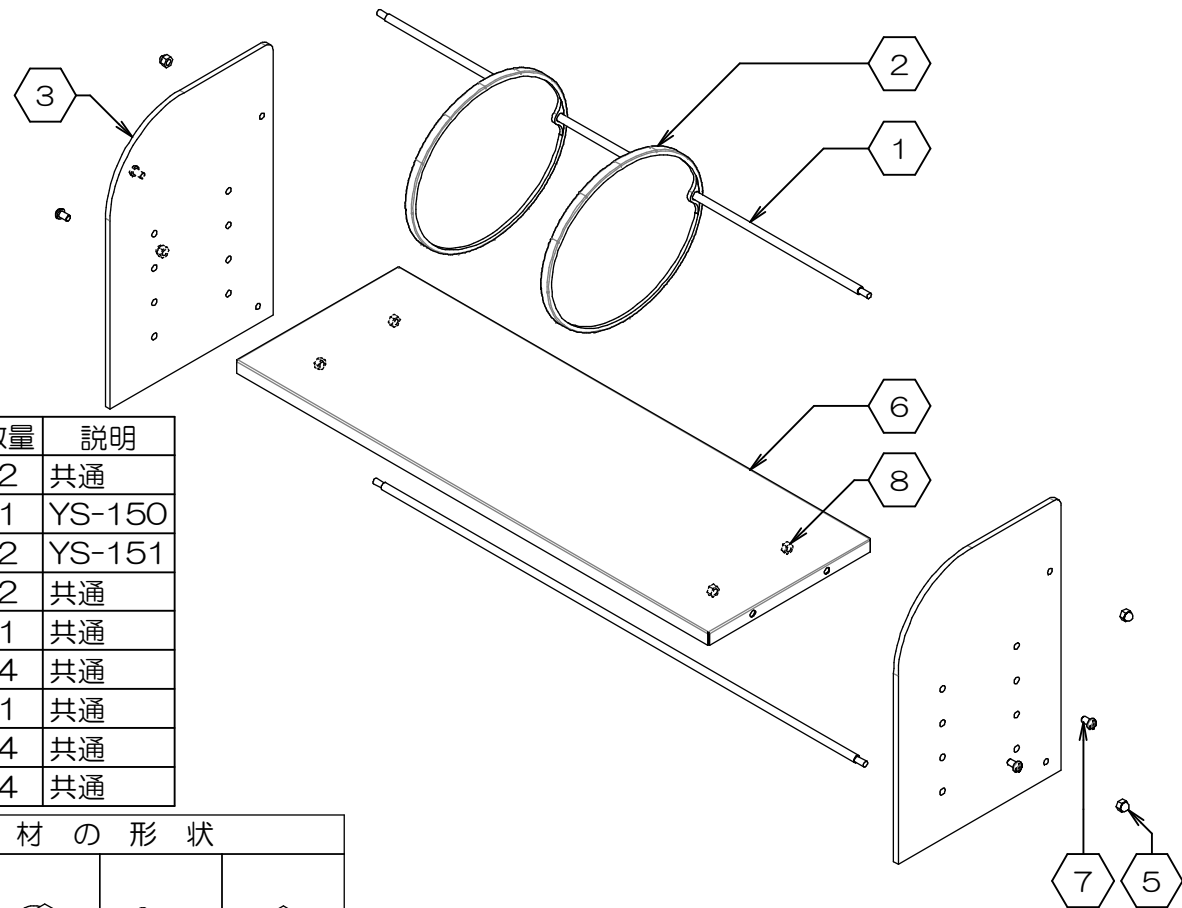
## 使用時のご注意！



- 本製品に乗ったり、重いものを引っ掛けたり、耐荷重以上のものを載せたりしないで下さい。転倒したり、壊れてケガをする恐れがあります。
  - 高温のものを直接当てたりしないで下さい。塗装面が変色したり、剥がれることがあります。
  - 直射日光や冷暖房器具の風を直接当てないで下さい。歪んだり変色したりすることがあります。
  - 本製品は防水仕様ではございません。水に濡れた場合は放置せず、拭き取って下さい。また、高温多湿な場所でのご使用は、劣化が進む原因となります。
  - 分解や改造をしないで下さい。破損したりケガをする恐れがあります。
  - 異常を見つけたらそのまま使用せず、製造元へご連絡下さい。
- ※ 改善のため、予告無く仕様を変更することがあります。

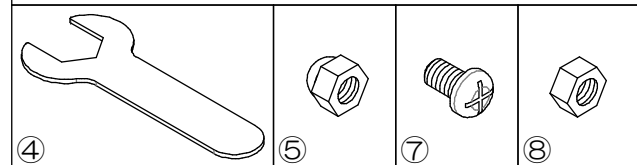
## 組み立てる前に、各部品を確認して下さい。

※組み立ての際は、プラスドライバーをご用意下さい。



項目	部品名称	数量	説明
1	シャフト	2	共通
2	仕切り	1	YS-150
		2	YS-151
3	サイドボード	2	共通
4	スパナ	1	共通
5	袋ナット	4	共通
6	棚	1	共通
7	ネジ	4	共通
8	ナット	4	共通

### 使用部材の形状

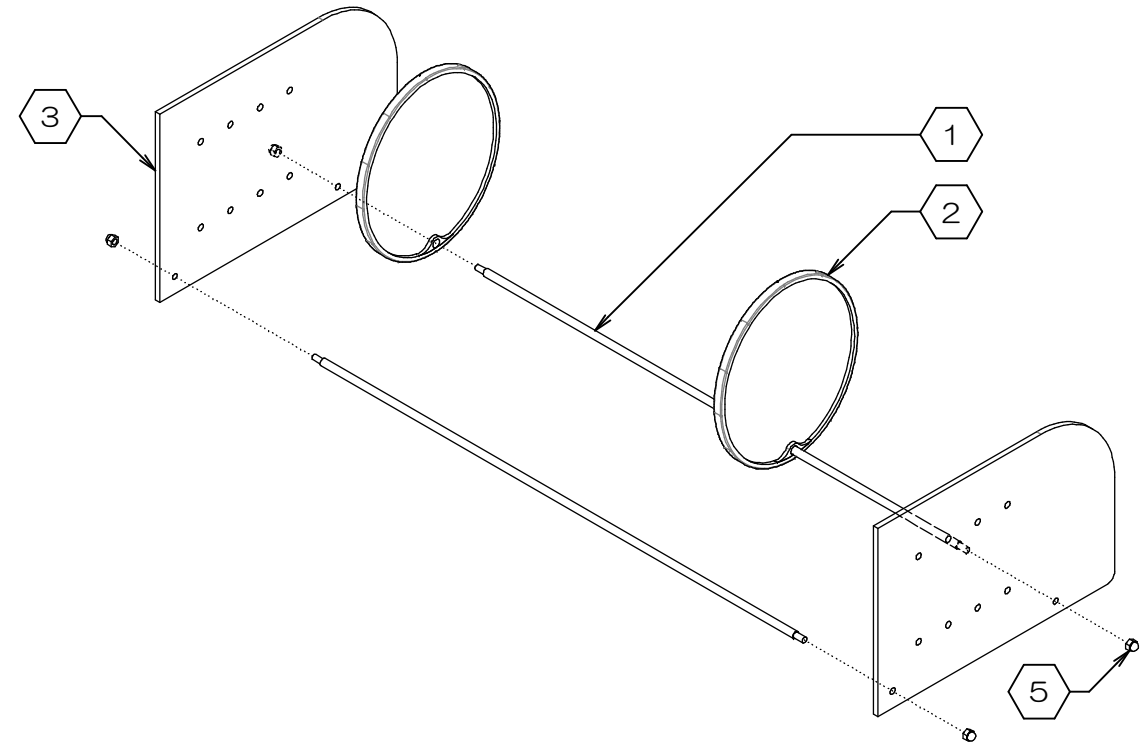


製品仕様 外形寸法：YS-150=幅47cm×奥行22cm×高32cm 重量：2.0kg  
YS-151=幅67cm×奥行22cm×高32cm 重量：2.6kg  
耐荷重：YS-150=等分布10kg、YS-151=等分布15kg  
主要材料：スチール(パウダー塗装)、MDF、ABS

Made in Taiwan  
12920-R3

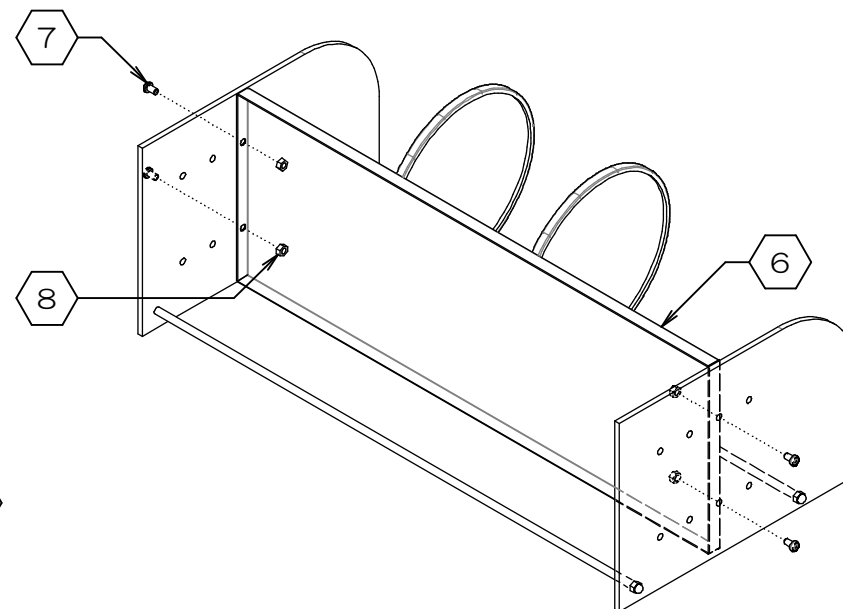
## 1. サイドボード・シャフト・仕切りの仮組み

- あらかじめ1本の①シャフトに、②仕切りを通しておきます。(YS-150は1枚・YS-151は2枚)
- 仕切りの付いたシャフトを、③サイドボードの一番上の穴に通し④スパナを用いて⑤袋ナットで仮留めします。
- もう1本の①シャフトを、③サイドボードの一番下の穴に通し④スパナを用いて⑤袋ナットで仮留めします。(図のように寝かせて行くと、作業が容易になります)



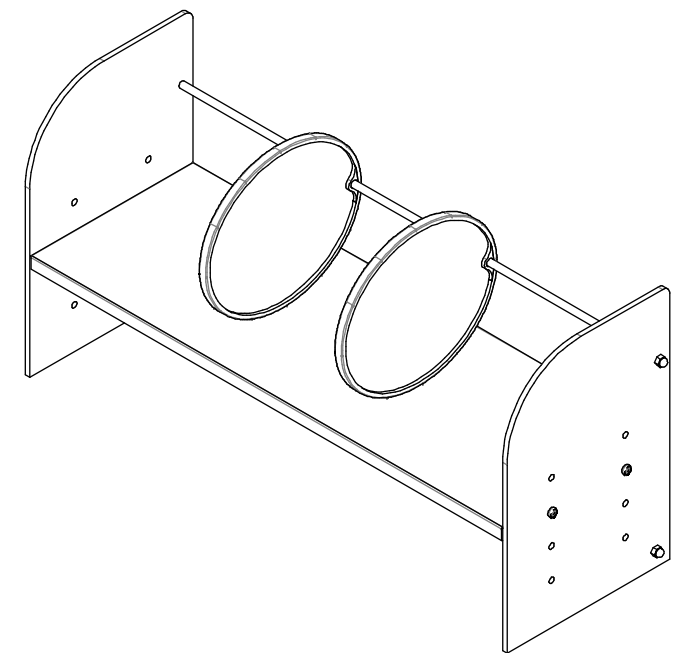
## 2. 棚の取付け

- お好みの高さに⑥棚を設定します。
- ⑦ネジ4本と⑧ナット4個で、④スパナとお手持ちのプラスドライバーを用いて仮留めします。



## 3. 完成です。

- 本体を起し、仮留めしていたすべてのネジを、バランスを整えながらしっかりと増し締めします。
- 最後に、ネジ等が緩んでいないか確認して下さい。緩んでいる場合は、締め直して下さい。



お問い合わせ先  
製造元：株式会社 林製作所 072-960-0500  
〒578-0925 東大阪市稲葉1-4-50  
ホームページURL：http://www.hayashi-yumeita.com/

YS-150  
YS-151