

スタンダードファイルラックワゴン

この度は、当社製品をお買い上げ頂き、誠にありがとうございます。
本説明書を組み立ての前に必ずお読みの上、正しくお取り扱い下さいませようお願いいたします。
また、本書を大切に保管して下さい。

組み立て時のご注意！



注意

- 電動工具は絶対に使用しないで下さい。部品が破損します。また、保証の対象外となる場合があります。
- 組み立てる際は、指先などを傷付けないよう、手袋等を着用して下さい。
- 開封する際は、カッターナイフなどで本体を傷付けないよう十分ご注意下さい。
- 工具類の取り扱いには、十分ご注意下さい。
- 組み立ての際はお子さまに注意し、なるべく広い場所で行って下さい。
- 組立説明書に従って組み立てて下さい。組み立て手順を間違えると、組み立たない場合があります。
- 組み立て手順に従い、ネジ等で確実に止めて下さい。不十分ですと、製品が破損したりケガをする恐れがあります。

※ 部材や床などにキズが付かないよう、ダンボールや毛布等を敷いて組み立てて下さい。

使用時のご注意！



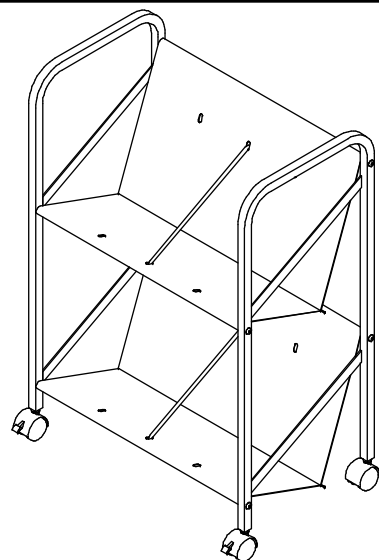
注意

- 本製品に乗ったり、重いものを引っ掛けたり、耐荷重以上のものを載せたりしないで下さい。転倒したり、壊れてケガをする恐れがあります。
- 高温のものを直接当てたりしないで下さい。塗装面が変色したり、剥がれることがあります。
- 直射日光や冷暖房器具の風を直接当てないで下さい。歪んだり変色したりすることがあります。
- 本製品は防水仕様ではございません。水に濡れた場合は放置せず、拭き取って下さい。また、高温多湿な場所でのご使用は、劣化が進む原因となります。
- 分解や改造をしないで下さい。破損したりケガをする恐れがあります。
- 異常を見つけたらそのまま使用せず、製造元へご連絡下さい。

※ 改善のため、予告無く仕様を変更することがあります。

《キャスターご使用時の注意》

- ★ 本製品のキャスターは、同一オフィスで製品の位置を変えるとき等の小移動用です。運搬目的での使用や長距離移動はさせないで下さい。キャスターが破損して、倒れてケガをする恐れがあります。
- ★ 段差等は、本製品を引っ張り上げるようにして越えて下さい。無理に段差等を越えますと、転倒したり、キャスターが破損して、倒れてケガをする恐れがあります。
- ★ カーペット上で移動させる場合は、必ずゆっくりと行って下さい。転倒したり、キャスターが破損して、倒れてケガをする恐れがあります。
- ★ キャスターのストッパーをロックした状態で、無理に移動させないで下さい。破損の原因になります。
- ★ キャスターは消耗品です。破損したり、異常が発生した場合は、すぐに使用を止め、新しいキャスターに交換して下さい。
- ★ キャスターのネジは、付属のスパナで定期的に締め直して下さい。緩んだままで使用しますと、転倒したり、キャスターが破損して、倒れてケガをする恐れがあります。

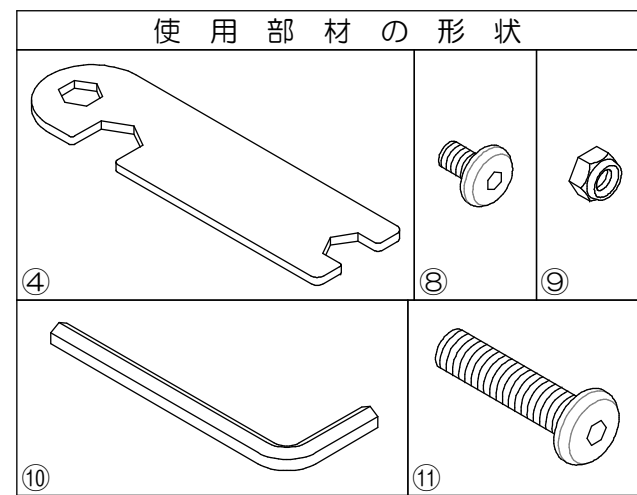


製品仕様 外形寸法：幅53cm×奥行35cm×高72cm
重 量：6.2kg 耐荷重：等分布15kg/段
主要材料：スチール
表面処理：パウダー塗装



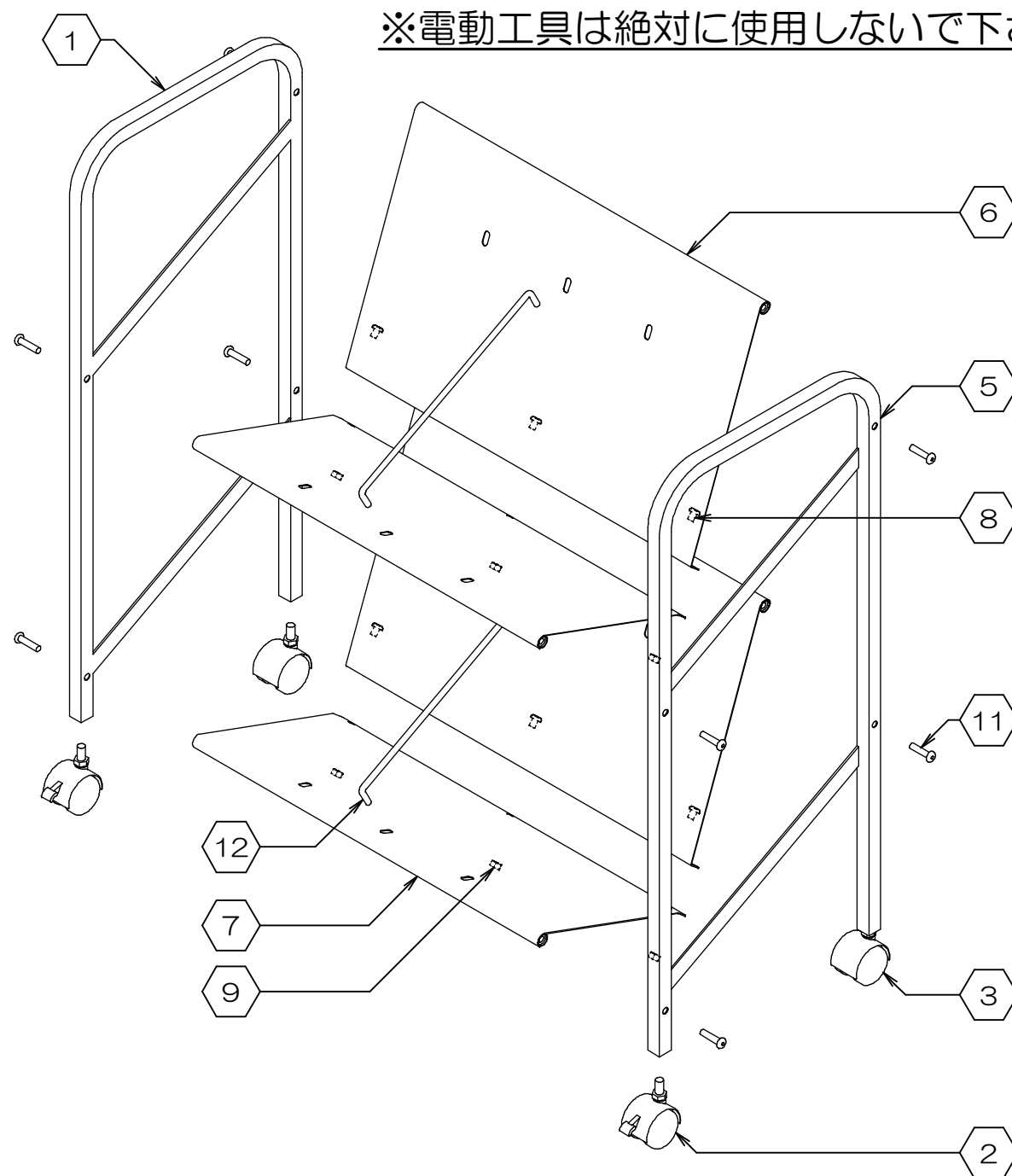
Made in China
G0821-R6

組み立てる前に、各部品を確認して下さい。



項目	部品名称	数量
1	左フレーム	1
2	キャスター(ストッパー付)	2
3	キャスター(ストッパー無)	2
4	スパナ	1
5	右フレーム	1
6	棚板/大	2
7	棚板/小	2
8	ネジ/小	6
9	ナット	6
10	六角レンチ	1
11	ネジ/大	8
12	仕切り	2

※電動工具は絶対に使用しないで下さい。

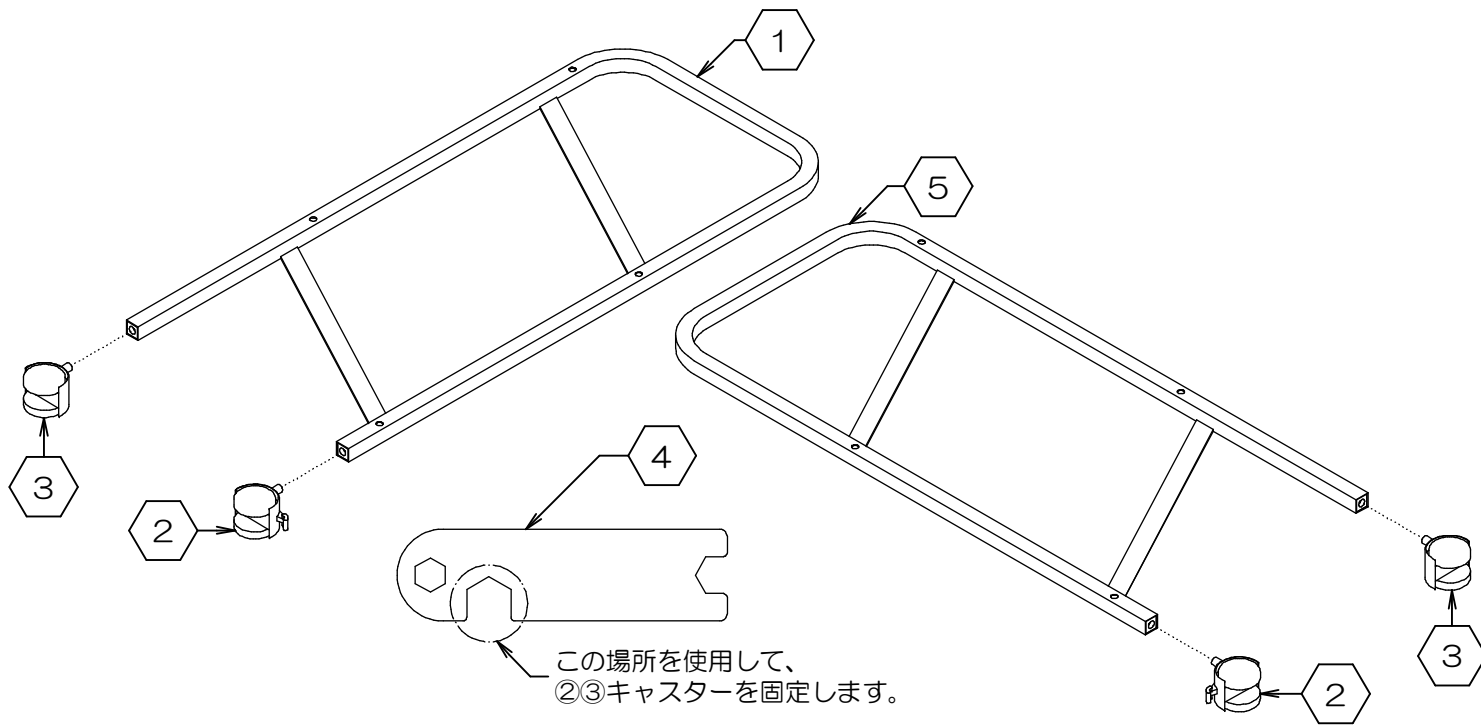


お問い合わせ先
製造元：株式会社 林製作所 072-960-0500
〒578-0925 東大阪市稲葉1-4-50
ホームページURL：http://www.hayashi-yumeita.com/

YS-K14

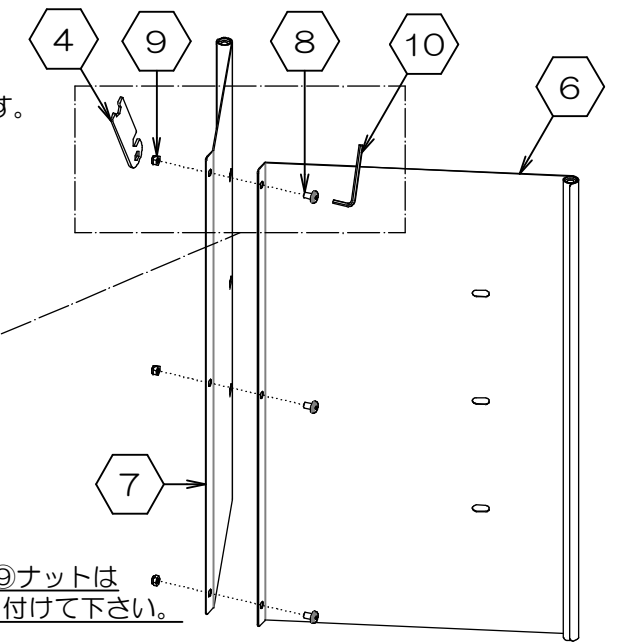
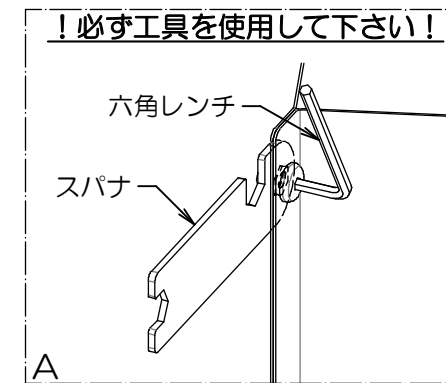
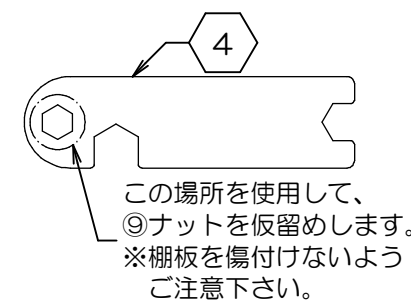
1. キャスターの取り付け

- ①左フレームに、②③キャスターを④スパナでしっかりと固定します。
- 同様に、⑤右フレームにも②③キャスターをしっかりと固定します。



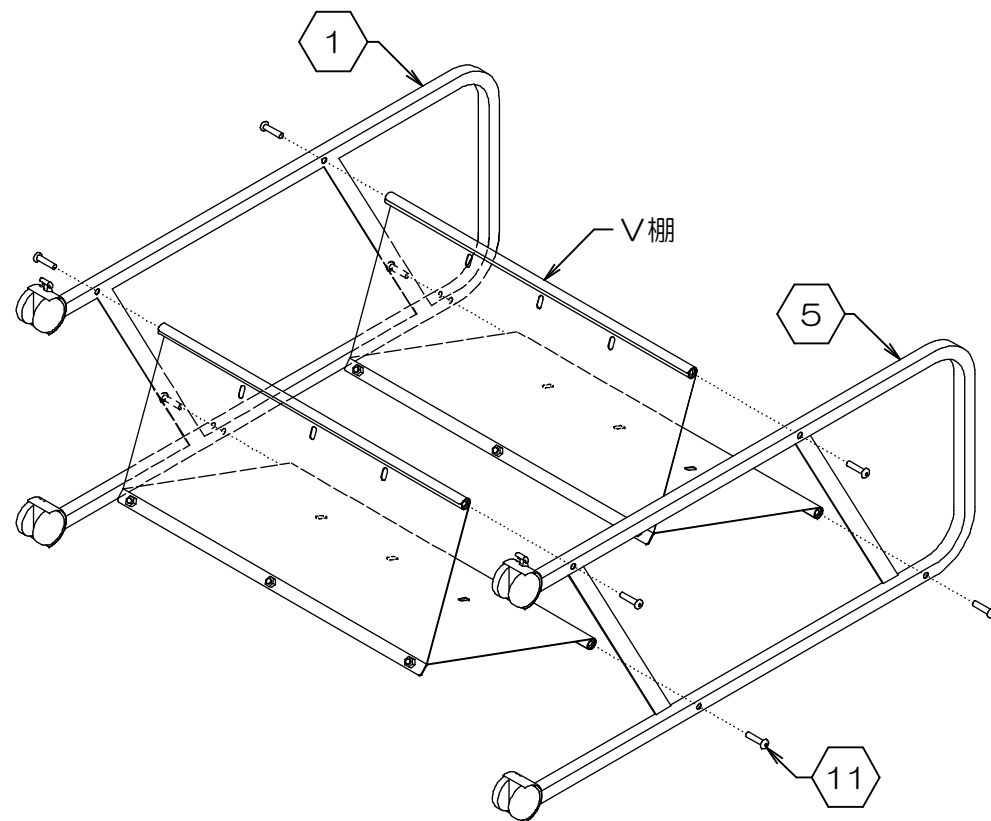
2. V棚の組み立て

- ※ 右図のように、立てて組み立てると作業が楽になります。
- 下図を参考に、⑥棚/大と⑦棚/小を⑧ネジ/小と⑨ナット各3個で**仮留め**します。
(付属の⑩六角レンチと④スパナをご使用下さい)
- 同様に、V棚をもう1組組み立てます。
- ※ 緩み止め効果のあるナットを使用しているため、締め込み時に強い抵抗があります。
必ず工具を使って**仮留め**して下さい。



3. 本体の組み立て

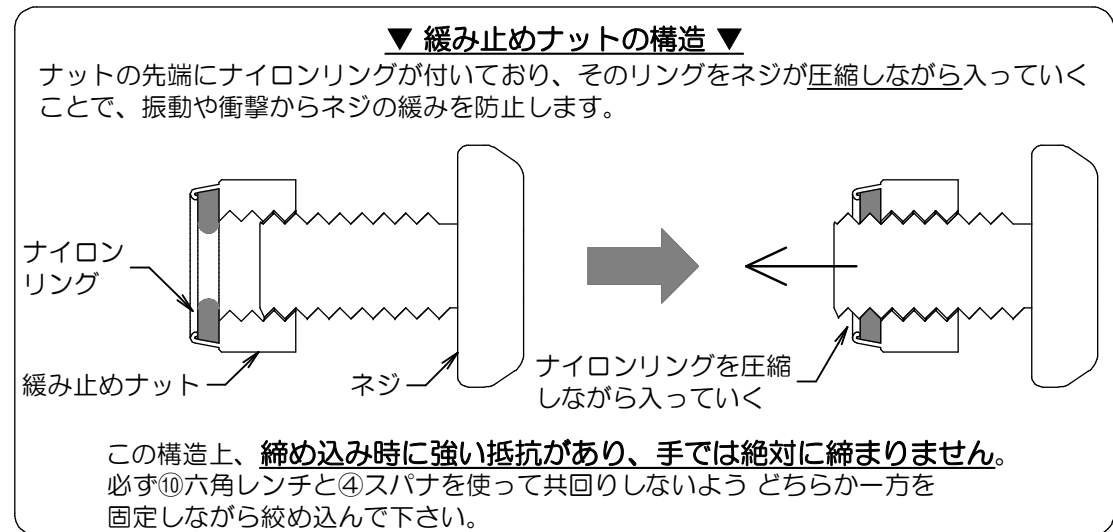
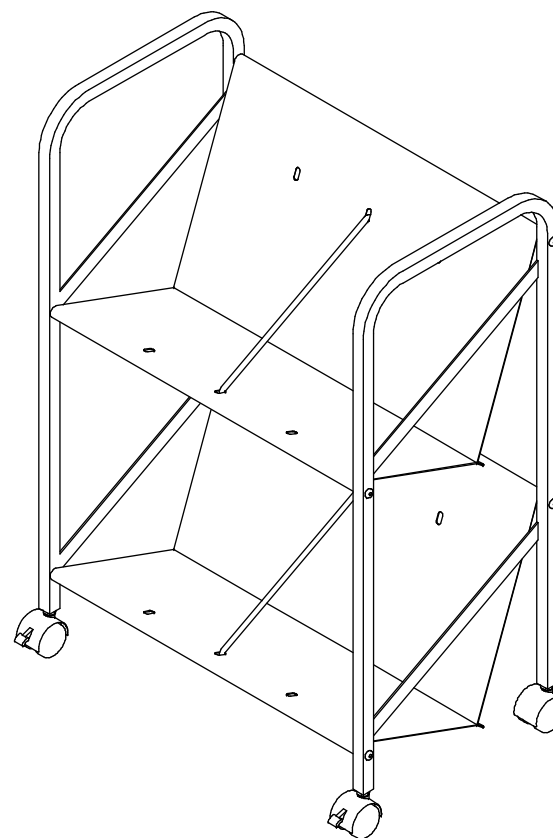
- 前項で組み立てたV棚2個に①⑤左右のフレームを、⑪ネジ/大8本で**仮留め**します。
(付属の⑩六角レンチをご使用下さい)



4. ネジの本締め

- まず最初に、仮留めしていた**フレーム**のすべての⑪ネジ/大を、バランスを整えながらしっかりと本締めします。
- 次に、仮留めしていた**V棚**のすべての⑧ネジ/小と⑨ナットをしっかりと本締めします。

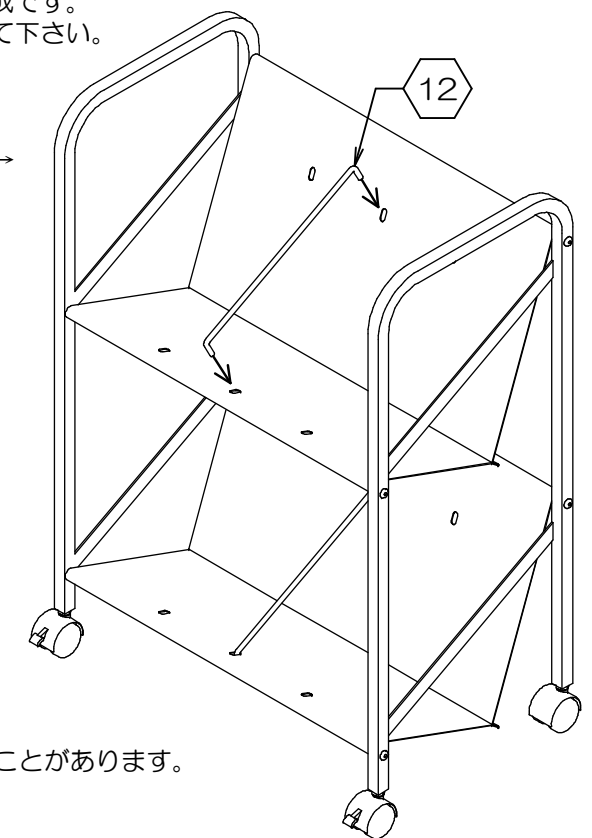
※必ずフレームの本締めをしてから、
V棚の本締めを行って下さい。



5. 仕切りの設置

- お好みの場所に⑫仕切りを設置して完成です。
- 最後にネジ等が緩んでいないか確認して下さい。
緩んでいる場合は、締め直して下さい。

※ 本体にガタつきが生じる場合は、一度すべてのネジを緩め、フレームのネジ→V棚のネジの順で締め直して下さい。



※ キャスターのネジは、構造上 緩むことがあります。
定期的に締め直して下さい。