

# ファスナー連結パネル

この度は、当社製品をお買い上げ頂き、誠にありがとうございます。  
本説明書を組立ての前に必ずお読みの上、正しくお取り扱い下さるようお願いいたします。  
また、本書を大切に保管して下さい。

## 組み立て時のご注意！



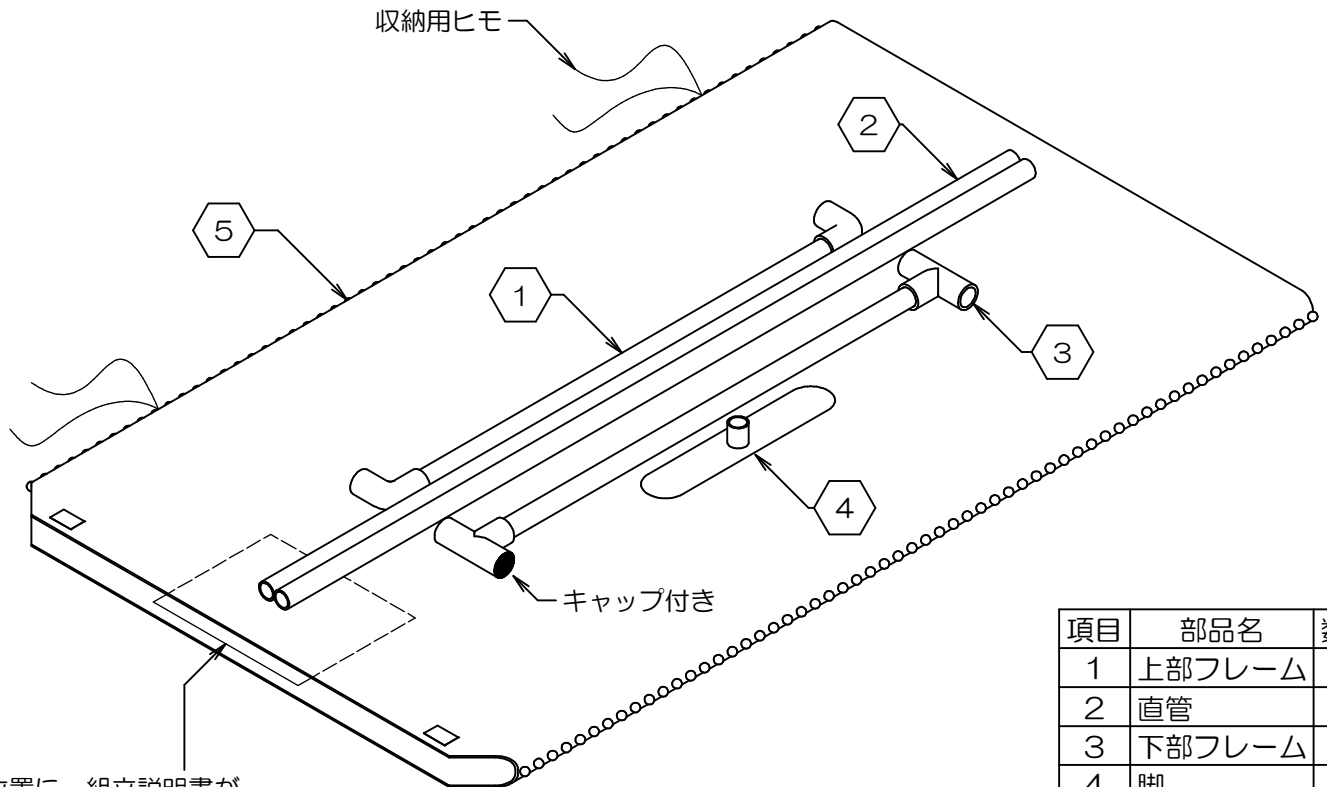
- 組み立てる際は、指先などを傷付けないよう、手袋等を着用して下さい。
  - 組み立ての際はお子さまに注意し、なるべく広い場所で行って下さい。
  - 組立説明書に従って組み立てて下さい。組み立て手順を間違えると、組み立たない場合があります。
  - 組み立て手順に従い、作業を行って下さい。不十分ですと、製品が破損したりケガをする恐れがあります。
  - 縫製品の特性上 布をかぶせる時に、力が必要な場合があります。
- ※ 部材や床などにキズが付かないよう、ダンボールや毛布等を敷いて組み立てて下さい。

## 使用時のご注意！



- 1枚のパネル単独のご使用はしないで下さい。非常に倒れやすく、転倒してケガをする恐れがあります。
  - 一直線にパネルを連結してのご使用は、転倒しやすく危険ですのでしないで下さい。直線状にパネルを連結する場合は、びょうぶのように角度をつけてジグザグに設置して下さい。
  - パネルには絶対にもたれ掛かたりしないで下さい。転倒してケガをする恐れがあります。
  - パネル上部に手を掛けたり、物を引っ掛けたりしないで下さい。フレームが変形する恐れがあります。
  - 本製品は非常に軽量にできている為、風によって倒れる恐れがあります。強い風には十分にご注意下さい。
  - 直射日光や冷暖房器具の風を直接当てないで下さい。歪んだり張り布が変色したりすることがあります。
  - 分解や改造をしないで下さい。破損したりケガをする恐れがあります。
  - 異常を見つけたらそのまま使用せず、製造元へご連絡下さい。
  - アイロン、漂白剤は絶対に使用しないで下さい。
  - 張り布を扱う際は、ファスナーを強く折り曲げないで下さい。破損する恐れがあります。
  - 張り布は、生産ロットによる若干の色の差が出る場合があります。
  - 並べて使用する際は、ある程度 高さを合わせてフレームを組み立てて下さい。
- ※ 改善のため、予告無く仕様を変更することがあります。

## 組み立てる前に、各部品を確認して下さい。



布のこの位置に、組立説明書が縫い付けてあります。(影が気になる場合は、ハサミ等で切り離して保管して下さい)

項目	部品名	数量
1	上部フレーム	1
2	直管	2
3	下部フレーム	1
4	脚	1
5	布	1

### 製品仕様

外形寸法：幅700mm×奥行30mm(260mm脚含む)×高1207mm(±15mm) 重量：1.1kg

主要材料：フレーム・脚＝PVC、布＝ポリエステル

YS0-W710

### お問い合わせ先

製造元：株式会社 林製作所 072-960-0500

〒578-0925 東大阪市稲葉1-4-50

ホームページURL：<http://www.hayashi-yumeita.com/>

K1414-R4