

飛沫感染防止アクリルスクリーン 窓無し/窓有り

この度は当社製品をお買い上げいただき、誠にありがとうございます。
本説明書を組み立ての前に必ずお読みの上、正しくお取り扱い下さいますようお願いいたします。
また、本書を大切に保管して下さい。

組み立て時のご注意！



- 組み立てる際は、指先などを傷付けないよう手袋等を着用して下さい。
 - 開封する際は、カッターナイフなどで本体を傷付けないよう十分ご注意下さい。
 - 工具類の取り扱いには、十分ご注意下さい。
 - 電動ドライバーは絶対に使用しないで下さい。力が強すぎて、部品が破損します。
 - 組み立ての際はお子様に注意し、なるべく広い場所で行って下さい。
 - 組立説明書に従って組み立てて下さい。組み立て手順を間違えると、組み立たない場合があります。
 - 組み立て手順に従い、ネジ等で確実に留めて下さい。不十分ですと、製品が破損したり、ケガをする恐れがあります。
- ※ 部材や床などに傷が付かないよう、段ボールや毛布等を敷いて組み立てて下さい。

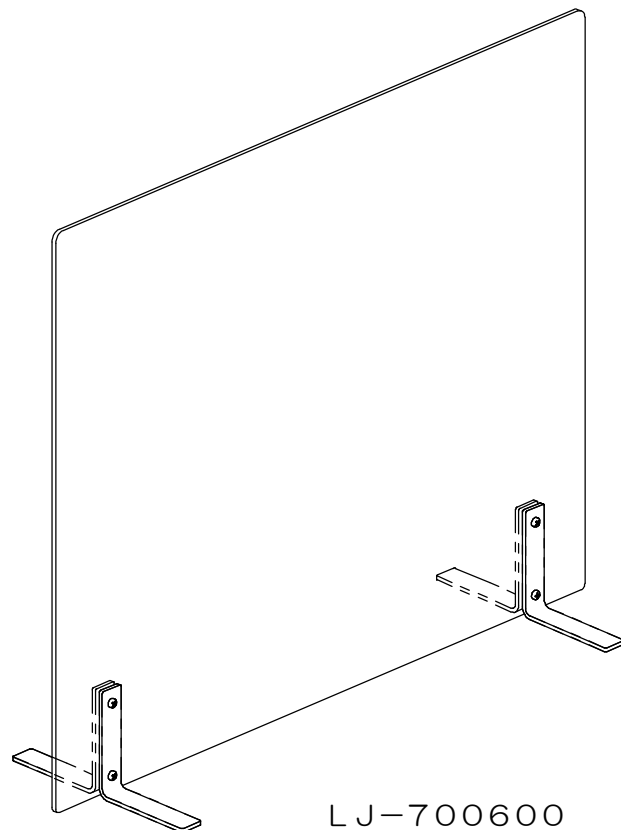
使用時のご注意！



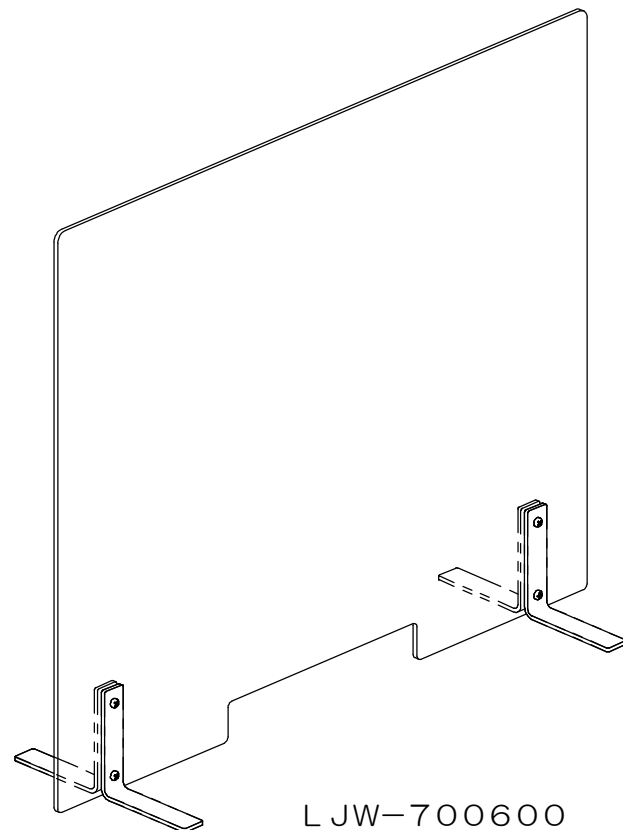
- パネル部分に無理な力を掛けしないで下さい。パネルが壊れてケガをする恐れがあります。
 - パネル部分を持って、机の移動をしないで下さい。壊れたり、外れてケガをする恐れがあります。
 - パネルに持たれかけたり、重いものを引っ掛けたりしないで下さい。転倒したり、壊れてケガをする恐れがあります。
 - 熱源に近づけたり、熱風や直射日光に長時間さらしたりしないで下さい。アクリルが変形したり、金具等の塗装面に変色・剥がれが生じる恐れがあります。
 - 本製品は防水仕様ではございません。水に濡れた場合は放置せず、拭き取って下さい。また、高温多湿な場所での使用は、劣化が進む原因となります。
 - 分解や改造をしないで下さい。破損したりケガをする恐れがあります。
 - 異常を見つけたらそのまま使用せず、製造元へご連絡下さい。
- ※ 改善の為、予告無く仕様を変更することがあります。

お手入れ方法

ホコリを落とす際は、柔らかい布で乾拭きするか、きつく絞った布等で拭いて下さい。
汚れのひどい場合は、薄めた中性洗剤を使用して拭き取り、その後 硬く絞った布等で洗剤を完全に拭き取って下さい。
※シンナー・アルコール類は使用しないで下さい。



LJ-700600



LJW-700600

製品仕様 外形寸法：幅70cm x 奥行23cm x 高60cm
重 量：LJ-700600=2.9kg、LJW-700600=2.8kg
主要材料：アクリル、スチール
表面処理：スチール=パウダー塗装

Made in Taiwan
H1920



組み立てる前に、各部品を確認して下さい。

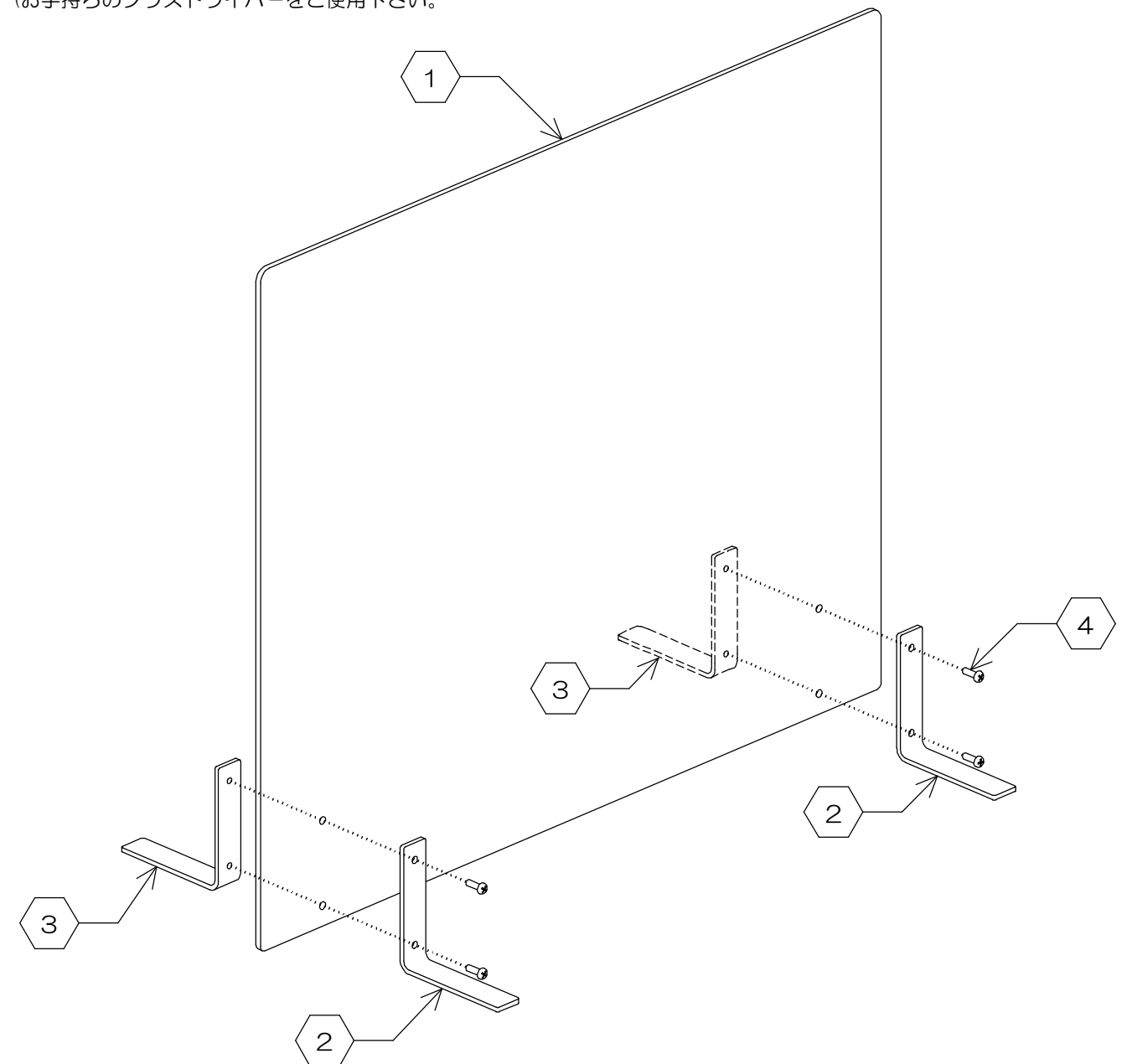
※組み立ての際は、プラスドライバーをご用意下さい。

項目	部品名称	数量
1	アクリルボード	1
2	L金具/A(ネジ山無し)	2
3	L金具/B(ネジ山あり)	2
4	ネジ	4

※ 組み立てる前に、アクリル両面の保護フィルムを必ず剥がして下さい。

※ ②③L金具には「ネジ山無し」と「ネジ山あり」があります。
間違えると、組み立てることができません。

- 下図を参考に、①アクリルボードと②L金具(ネジ山無し)と③L金具(ネジ山あり)を、④ネジ4個で固定します。
(お手持ちのプラスドライバーをご使用下さい。)



お問い合わせ先

製造元：株式会社 林製作所 072-960-0500
〒578-0925 東大阪市稲葉1-4-50
ホームページURL：http://www.hayashi-yumeita.com/

LJ-700600
LJW-700600