

アクリル透明パーティション ラウンド型

この度は、当社製品をお買い上げ頂き、誠にありがとうございます。
本説明書を組み立ての前に必ずお読みの上、正しくお取り扱い下さいますようお願いいたします。
また、本書を大切に保管して下さい。

組み立て時のご注意！



注意

- 組み立てる際は、指先などを傷付けないよう、手袋等を着用して下さい。
 - 開封する際は、カッターナイフなどで本体を傷付けないよう十分ご注意下さい。
 - 工具類の取り扱いには、十分ご注意下さい。
 - 組み立ての際はお子さまに注意し、なるべく広い場所で行って下さい。
 - 組立説明書に従って組み立てて下さい。組み立て手順を間違えると、組み立たない場合があります。
 - 組み立て手順に従い、ネジ等で確実に止めて下さい。不十分ですと、製品が破損したりケガをする恐れがあります。
- ※ 部材や床などに傷が付かないよう、段ボールや毛布等を敷いて組み立てて下さい。

使用時のご注意！



注意

- 移動は必ず二人以上で行って下さい。
 - パネル部分に無理な力を掛けないで下さい。パネルが壊れてケガをする恐れがあります。
 - パネルに持たれかけたり、重いものを引っ掛けたりしないで下さい。転倒したり、壊れてケガをする恐れがあります。
 - 熱源に近づけたり、熱風や直射日光に長時間さらしたりしないで下さい。アクリルが変形したり、金具等の塗装面に変色・剥がれが生じる恐れがあります。
 - 本製品は防水仕様ではございません。水に濡れた場合は放置せず、拭き取って下さい。また、高温多湿な場所でのご使用は、劣化が進む原因となります。
 - 分解や改造をしないで下さい。破損したりケガをする恐れがあります。
 - 異常を見つけたらそのまま使用せず、製造元へご連絡下さい。
- ※ 改善の為、予告無く仕様を変更することがあります。

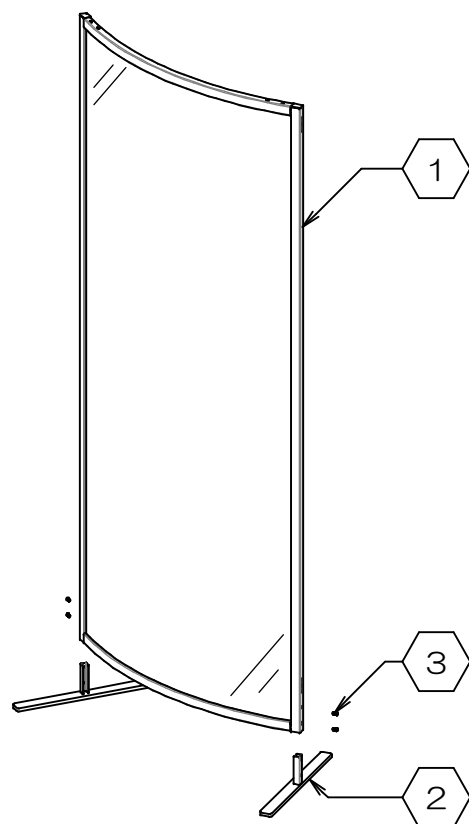
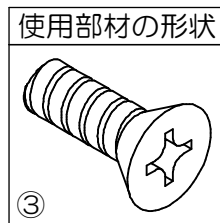
アクリルのお手入れ方法

ホコリを落とす際は、柔らかい布で乾拭きするか、きつく絞った布等で拭いて下さい。
汚れのひどい場合は、薄めた中性洗剤を使用して拭き取り、その後 硬く絞った布等で洗剤を完全に拭き取って下さい。
※シンナー・アルコール類・次亜塩素酸水類は使用しないで下さい。

組み立てる前に、各部品を確認して下さい。

※組み立ての際は、プラスドライバーをご用意下さい。

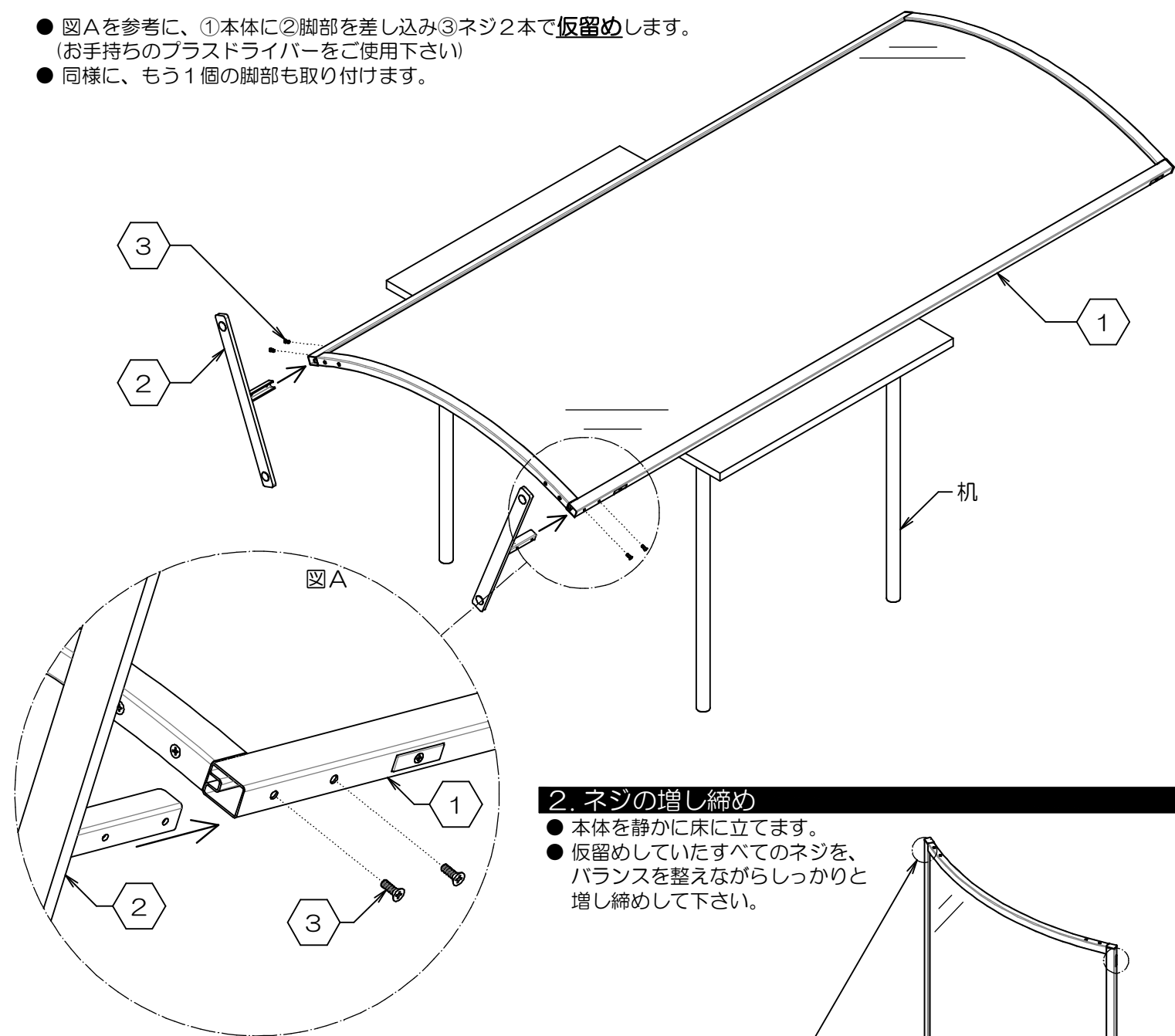
項目	部品名称	数量
1	本体	1
2	脚部	2
3	ネジ	4



1. 脚部の取り付け

※ 下図のように、机の上で組み立てると、作業が楽になります。
※ 商品や机を傷つけないよう、段ボールや毛布等を敷いて作業を行って下さい。

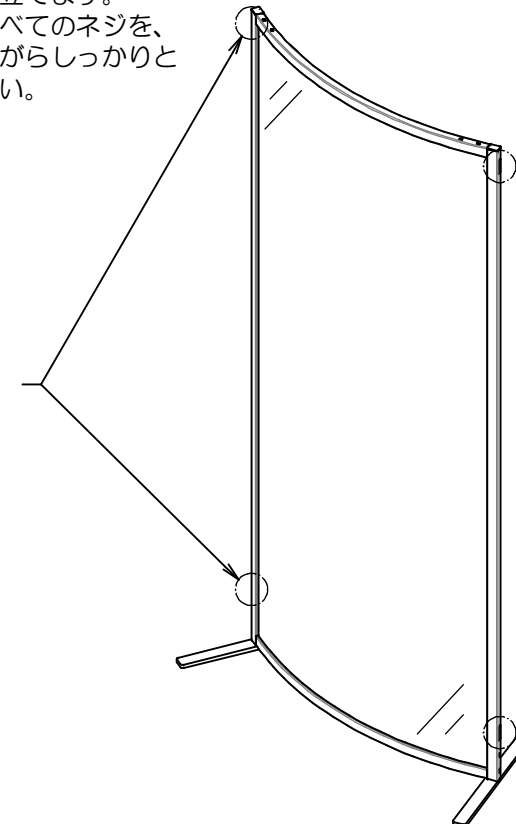
- 図Aを参考に、①本体に②脚部を差し込み③ネジ2本で仮留めします。
(お手持ちのプラスドライバーをご使用下さい)
- 同様に、もう1個の脚部も取り付けます。



2. ネジの増し締め

- 本体を静かに床に立てます。
- 仮留めしていたすべてのネジを、バランスを整えながらしっかりと増し締めして下さい。

○印の位置にマグネットが取り付けられています。
連結する際に使用して下さい。



製品仕様 外形寸法：YS-F03＝幅95cm×奥行40cm×高180cm 重量：11.5kg
YS-F05＝幅95cm×奥行40cm×高160cm 重量：10.6kg
主要材料：スチール、アクリル
表面処理：スチール＝パウダー塗装、アクリル＝透明

PE
Made in Taiwan
L0120

お問い合わせ先
製造元：株式会社 林製作所 072-960-0500
〒578-0925 東大阪市稲葉1-4-50
ホームページURL：https://www.hayashi-yumeita.com/

YS-F03
YS-F05