

ディップコートポンプスタンド

この度は当社製品をお買い上げいただき、誠にありがとうございます。
本説明書を組み立ての前に必ずお読みの上、正しくお取り扱い下さいますようお願いいたします。
また、本書を大切に保管して下さい。

組み立て時のご注意！



注意

- 組み立てる際は、指先などを傷付けないよう手袋等を着用して下さい。
 - 開封する際は、カッターナイフなどで本体を傷付けないよう十分ご注意下さい。
 - 工具類の取り扱いには、十分ご注意下さい。
 - 電動ドライバーは絶対に使用しないで下さい。力が強すぎて、部品が破損します。
 - 組み立ての際はお子様に注意し、なるべく広い場所で行って下さい。
 - 組立説明書に従って組み立てて下さい。組み立て手順を間違えると、組み立たない場合があります。
 - 組み立て手順に従い、ネジ等で確実に留めて下さい。不十分ですと、製品が破損したり、ケガをする恐れがあります。
- ※ 部材や床などに傷が付かないよう、段ボールや毛布等を敷いて組み立てて下さい。

使用時のご注意！



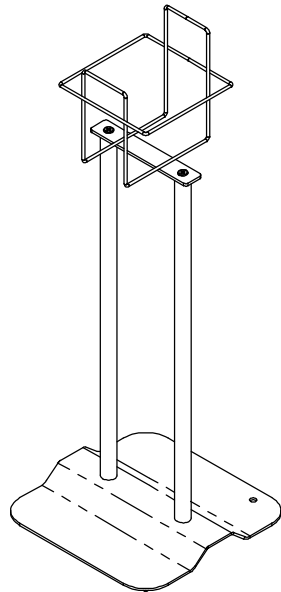
注意

- 本製品に乗ったり、重いものを引っ掛けたり、耐荷重以上のものを載せたりしないで下さい。転倒したり、壊れてケガをする恐れがあります。
 - 高温のものを直接当てたりしないで下さい。塗装面が変色したり、剥がれることがあります。
 - 直射日光や冷暖房器具の風を直接当てないで下さい。歪んだり変色したりすることがあります。
 - 本製品は防水仕様ではございません。水に濡れた場合は放置せず、拭き取って下さい。また、高温多湿な場所でのご使用は、劣化が進む原因となります。
 - 分解や改造をしないで下さい。破損したりケガをする恐れがあります。
 - 異常を見つけたらそのまま使用せず、製造元へご連絡下さい。
- ※ 改善のため、予告無く仕様を変更することがあります。

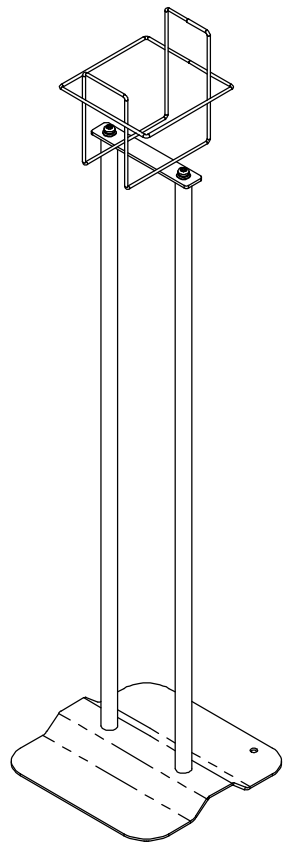
消毒液設置時のメンテナンス

サビに強いディッピング塗装・パウダー塗装を施しておりますが、屋内用で完全防錆ではありません。
必ず定期的に消毒液を拭き取って下さい。放置されますと、サビが発生します。

キッズ、車イス用



スタンダード



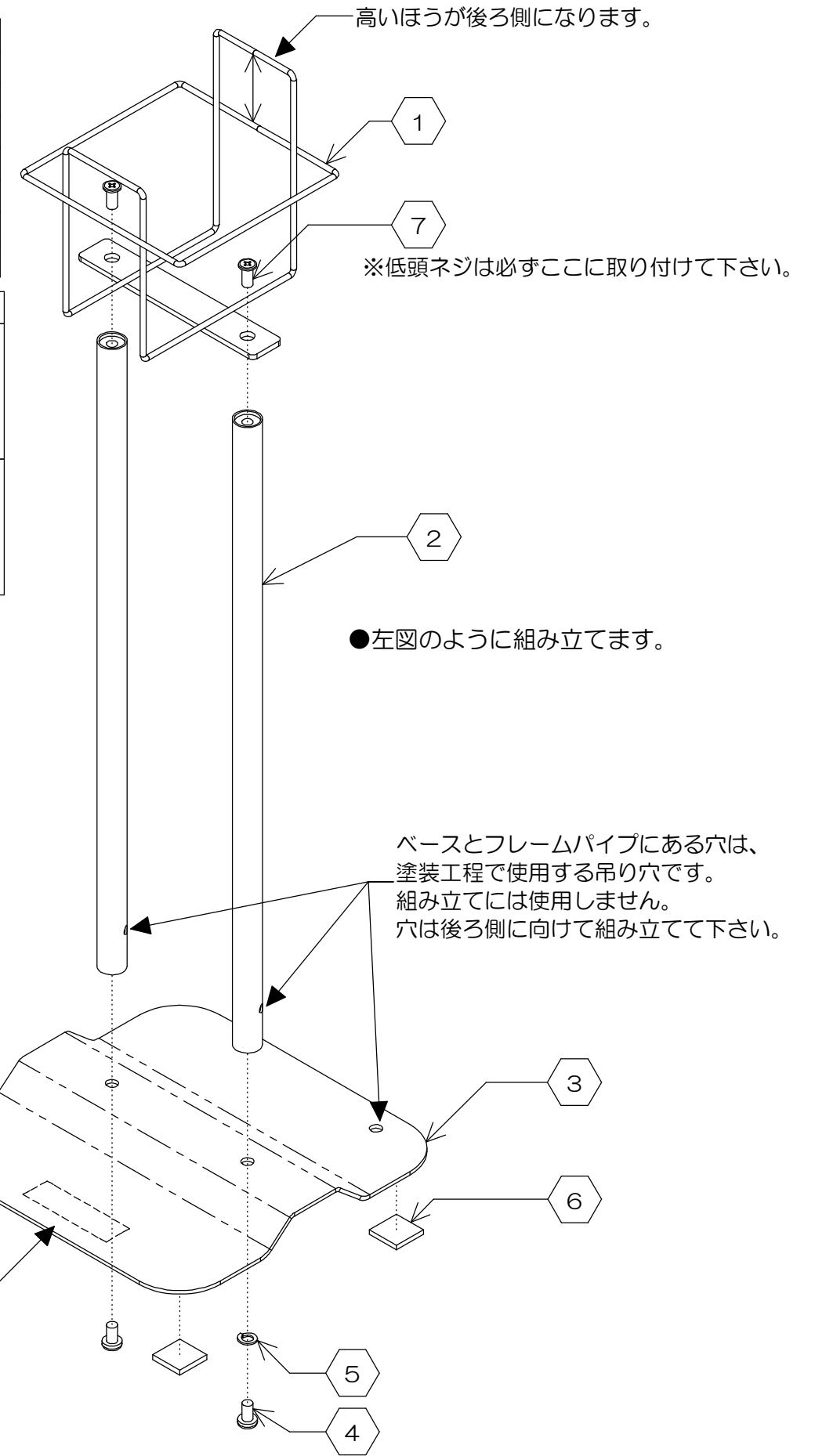
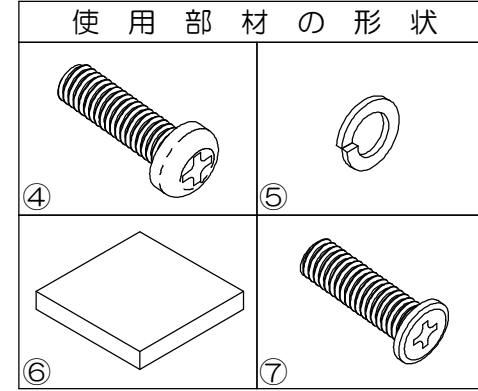
製品仕様 外形寸法：AS-10=幅20cm x 奥行20cm x 高85cm 重量：1.5kg
AS-11=幅20cm x 奥行20cm x 高56cm 重量：1.3kg
耐荷重：等分布1kg
主要材料：スチール 表面処理：パウダー塗装、ディッピング塗装

日本製
C0421

組み立てる前に、各部品を確認して下さい。

※組み立ての際は、プラスドライバーをご用意下さい。

項目	部品名称	数量
1	トレイ	1
2	フレームパイプ	2
3	ベース	1
4	なべ小ネジ(スチール)	2
5	スプリングワッシャー	2
6	保護シート	4
7	低頭ネジ(ステンレス)	2



お問い合わせ先
製造元：株式会社 林製作所 072-960-0500
〒578-0925 東大阪市稲葉1-4-50
ホームページURL：https://www.hayashi-yumeita.com/

AS-10
AS-11