

アルコール噴霧器 フットペダルタイプ

この度は、当社製品をお買い上げ頂き、誠にありがとうございます。
本説明書を組み立ての前に必ずお読みの上、正しくお取り扱い下さいますようお願いいたします。
また、本書を大切に保管して下さい。

組み立て時のご注意！



- 組み立てる際は、指先などを傷付けないよう、手袋等を着用して下さい。
 - 開封する際は、カッターナイフなどで本体を傷付けないよう十分ご注意下さい。
 - 工具類の取り扱いには、十分ご注意下さい。
 - 組み立ての際はお子さまに注意し、なるべく広い場所で行って下さい。
 - 組立説明書に従って組み立てて下さい。組み立て手順を間違えると、組み立たない場合があります。
 - 組み立て手順に従い、ネジ等で確実に止めて下さい。不十分ですと、製品が破損したりケガをする恐れがあります。
- ※ 部材や床などにキズが付かないよう、ダンボールや毛布等を敷いて組み立てて下さい。

使用時のご注意！



- 本製品に乗ったり、重いものを引っ掛けたり、耐荷重以上のものを載せたりしないで下さい。転倒したり、壊れてケガをする恐れがあります。
 - 高温のものを直接当てたりしないで下さい。塗装面が変色したり、剥がれることがあります。
 - 直射日光や冷暖房器具の風を直接当てないで下さい。歪んだり変色したりすることがあります。
 - 本製品は防水仕様ではございません。水に濡れた場合は放置せず、拭き取って下さい。また、高温多湿な場所でのご使用は、劣化が進む原因となります。
 - 分解や改造をしないで下さい。破損したりケガをする恐れがあります。
 - 異常を見つけたらそのまま使用せず、製造元へご連絡下さい。
- ※ 改善のため、予告無く仕様を変更することがあります。

消毒液設置時のメンテナンス

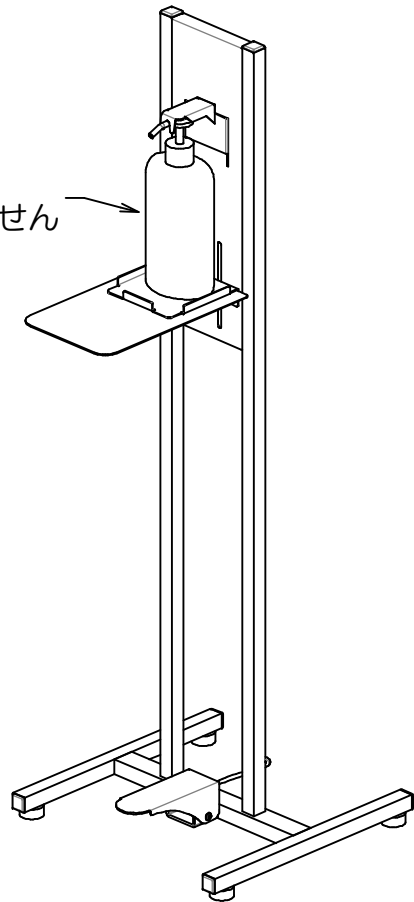
※ 金属部に消毒液が付着したまま放置されますと、非常にサビやすくなります。

必ず定期的に消毒液を拭き取って下さい。

※ アジャスターの合成ゴムは、設置する床の素材により色移りが発生することがあります。

市販の滑り止めシートと併用して下さい。

※ ボトルは製品に含まれておりません



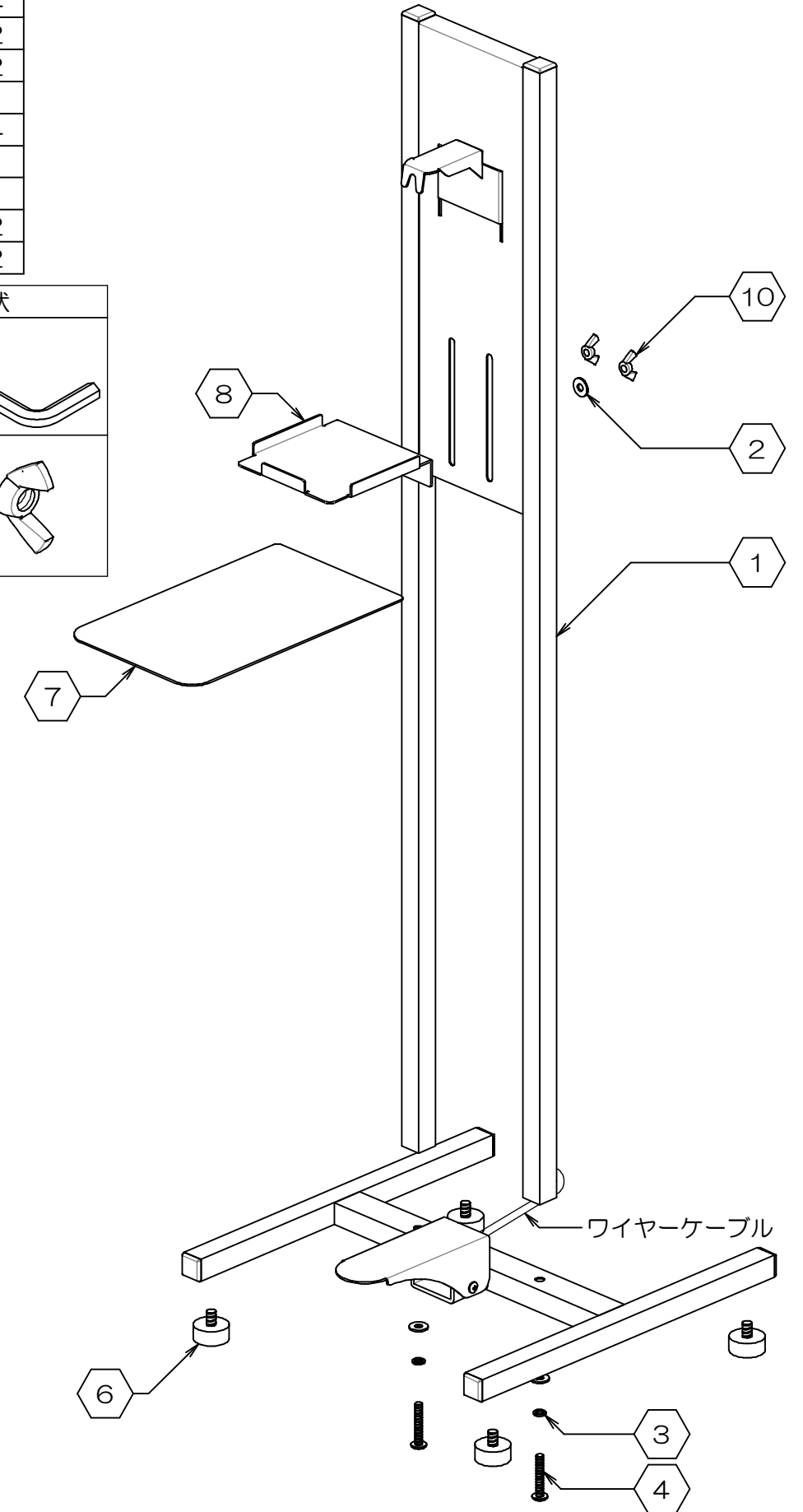
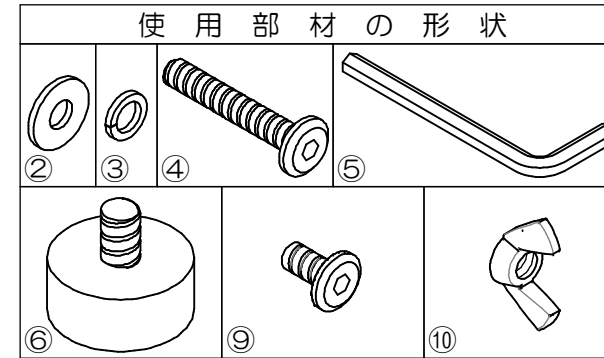
製品仕様 外形寸法：幅35cm×奥行35cm×高107cm 重量：3.9kg 耐荷重：等分布2kg
 主要材料：本体＝スチール、アジャスター＝合成ゴム、
 薬液受けシート＝PP
 表面処理：本体＝パウダー塗装

Made in Taiwan
B1021



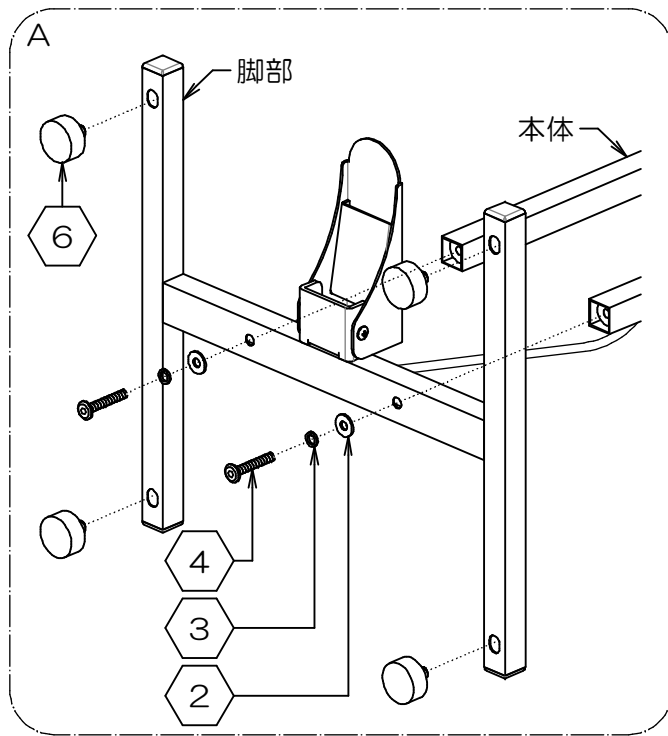
組み立てる前に、各部品を確認して下さい。

項目	部品名称	数量
1	本体/脚部セット (ワイヤーケーブル接続済)	1
2	平ワッシャー	4
3	スプリングワッシャー	2
4	ネジ/大	2
5	六角レンチ	1
6	アジャスター	4
7	薬液受けシート	1
8	トレー	1
9	ネジ/小	2
10	蝶ナット	2

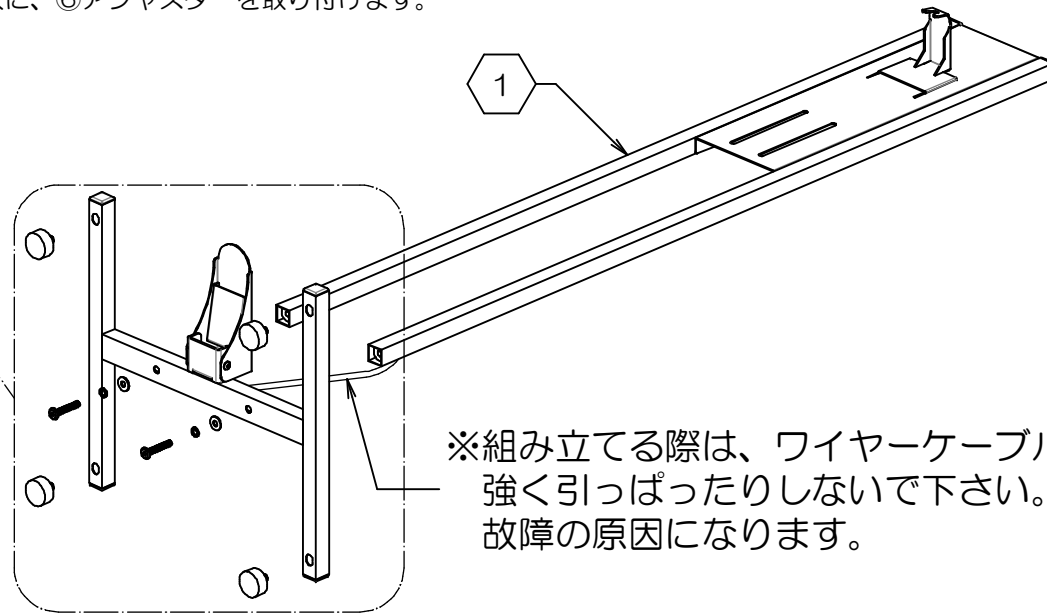


お問い合わせ先
 製造元：株式会社 林製作所 072-960-0500
 〒578-0925 東大阪市稲葉1-4-50
 ホームページURL：https://www.hayashi-yumeita.com/

1. 本体の組み立て

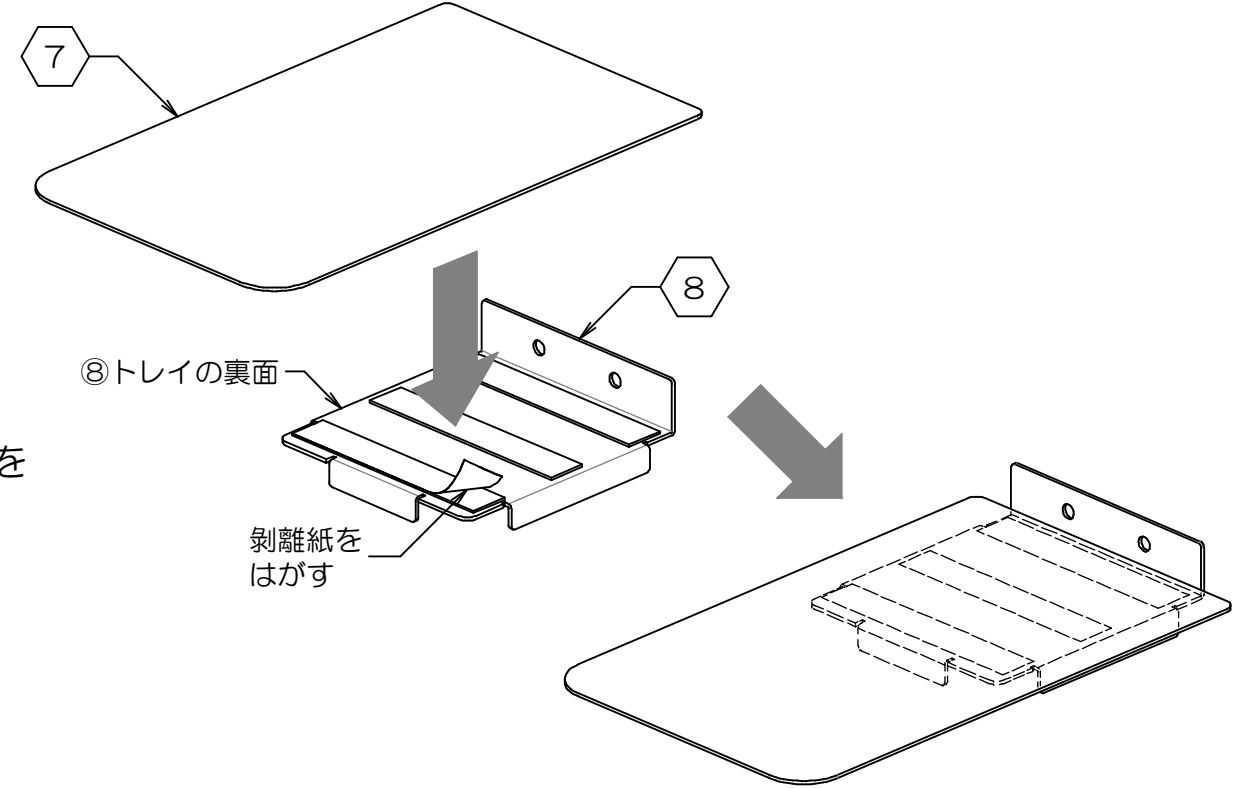


- 図Aを参考に、①の本体と脚部を、②平ワッシャー・③スプリングワッシャー・④ネジ/大でしっかりと固定します。
(付属の⑤六角レンチをご使用下さい)
- 次に、⑥アジャスターを取り付けます。



2. 薬液受けシートの取り付け

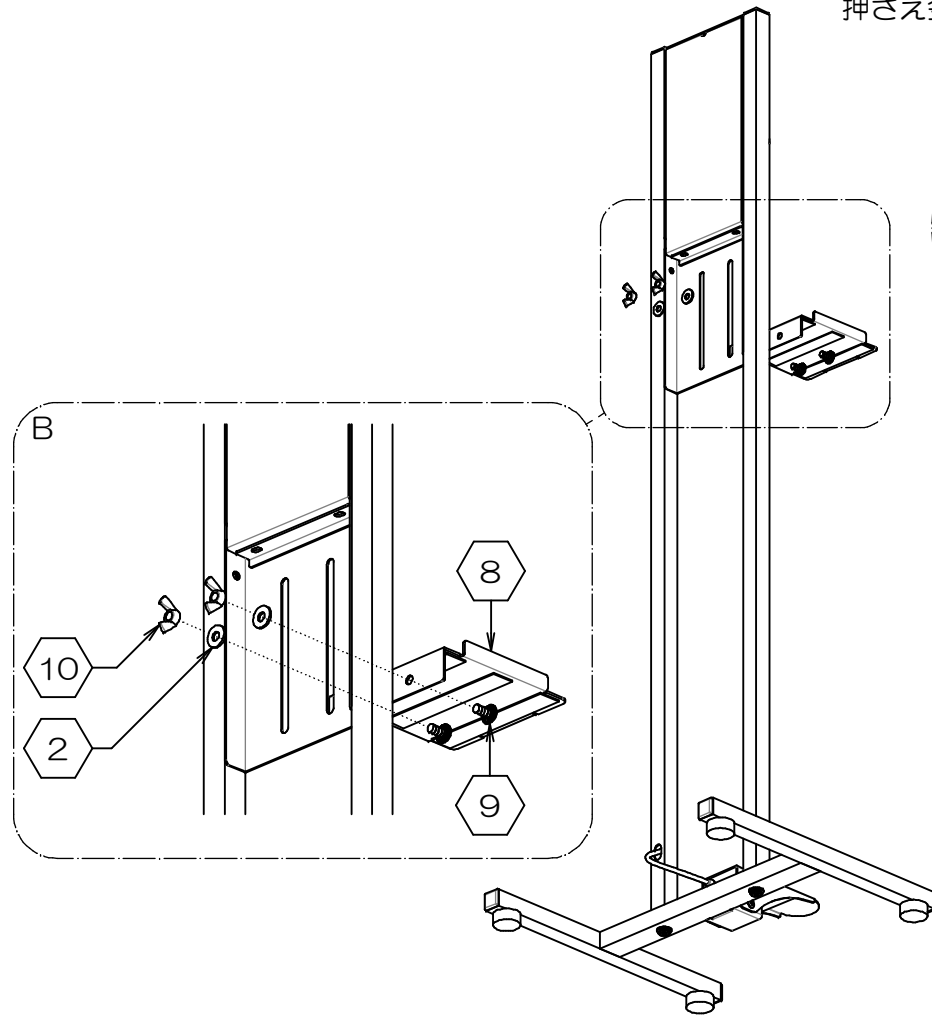
- ※ ⑦薬液受けシートはお好みにより取り付けて下さい。
取り付けない場合は、作業3へお進み下さい。
- ⑧トレイの裏面にある両面テープの剥離紙をはがし、⑦薬液受けシートをしっかりと貼り付けます。



3. トレイの取り付け

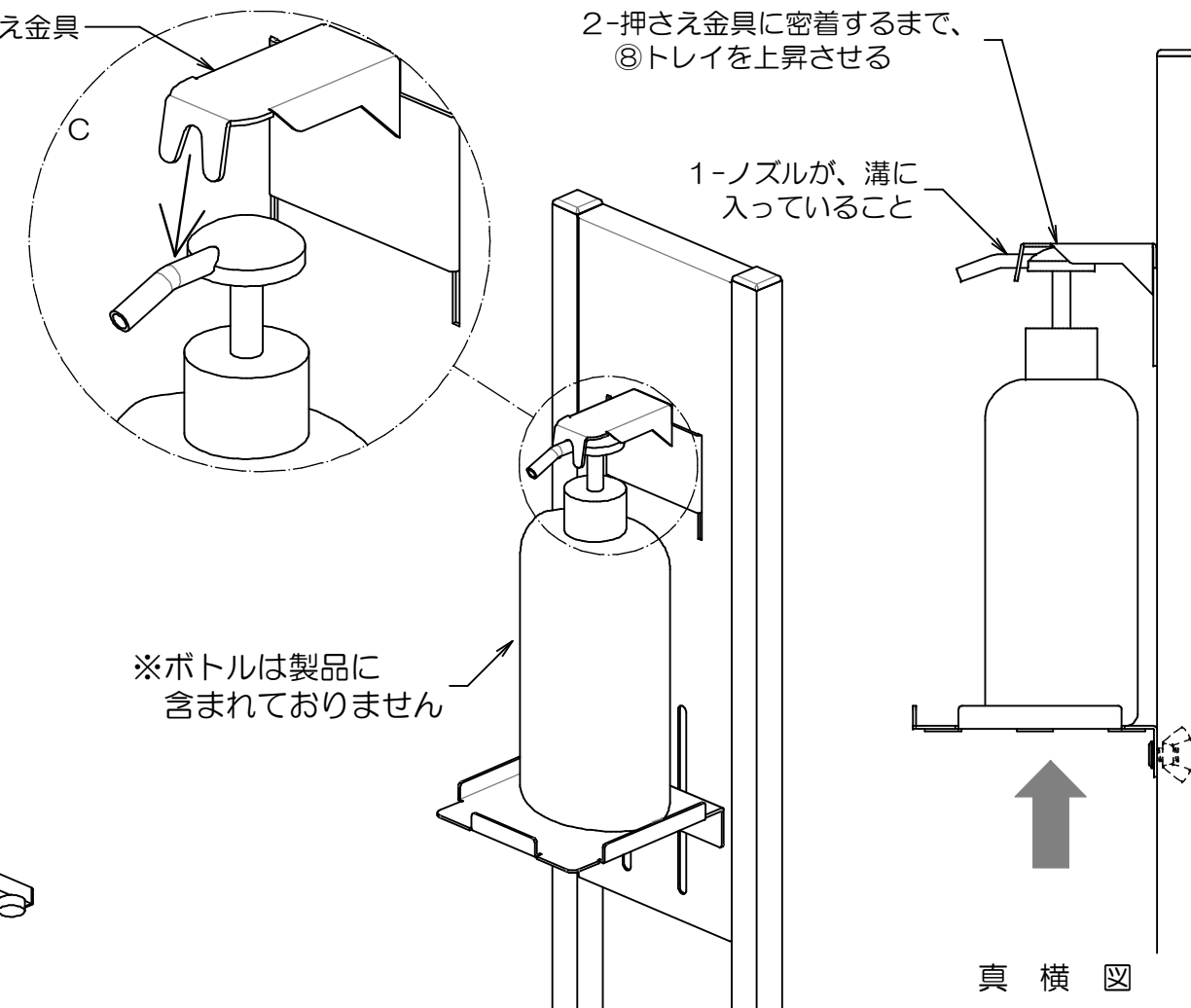
※ 以下では、⑦薬液受けシートを表示せずに説明しています。

- 前項で準備した⑧トレイを、下図を参考に⑨ネジ/小・②平ワッシャー・⑩蝶ナットで仮留めします。
(付属の⑤六角レンチをご使用下さい)



4. ボトルの設置

- 1-ノズルが押さえ金具の溝に合うように、ボトルを置きます。
(図C参照)
- 2-ボトルが押さえ金具に密着する位置まで、⑧トレイを上昇させます。
- 3-⑩蝶ナットを本締めします。



ご使用方法

- 図Dを参考に、フットペダルを直下(垂直)に踏んで下さい。

