

アクリルカバー付き案内板 上下伸縮タイプ

この度は当社製品をお買い上げいただき、誠にありがとうございます。
本説明書を組み立ての前に必ずお読みの上、正しくお取り扱い下さいますようお願いいたします。
また、本書を大切に保管して下さい。

組み立て時のご注意!



注意

- 組み立てる際は、指先などを傷付けないよう手袋等を着用して下さい。
- 開封する際は、カッターナイフなどで本体を傷付けないよう十分ご注意下さい。
- 工具類の取り扱いには、十分ご注意下さい。
- 電動ドライバーは絶対に使用しないで下さい。力が強すぎて、部品が破損します。
- 組み立ての際はお子様に注意し、なるべく広い場所で行って下さい。
- 組立説明書に従って組み立てて下さい。組み立て手順を間違えると、組み立たない場合があります。
- 組み立て手順に従い、ネジ等で確実に留めて下さい。不十分ですと、製品が破損したり、ケガをする恐れがあります。

※ 部材や床などに傷が付かないよう、段ボールや毛布等を敷いて組み立てて下さい。

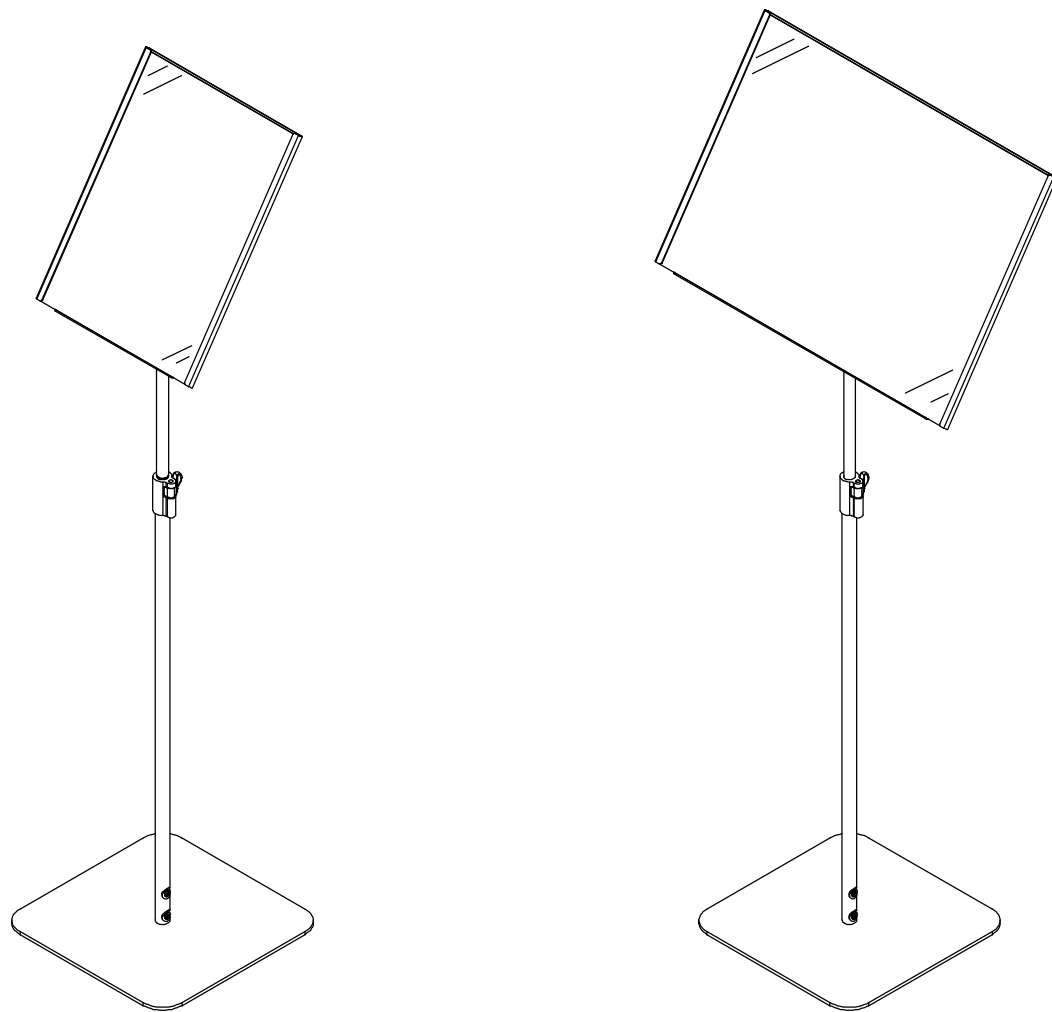
使用時のご注意!



注意

- ボードにもたれかかったり、耐荷重以上のものを載せたり引っ掛けたりしないで下さい。転倒したり、壊れてケガをする恐れがあります。
- 高温のものを直接当てたりしないで下さい。塗装面が変色したり、剥がれることがあります。
- 直射日光や冷暖房器具の風を直接当てないで下さい。歪んだり変色したりすることがあります。
- 本製品は防水仕様ではございません。水に濡れた場合は放置せず、拭き取って下さい。また、高温多湿な場所でのご使用は、劣化が進む原因となります。
- 分解や改造をしないで下さい。破損したりケガをする恐れがあります。
- 異常を見つけたらそのまま使用せず、製造元へご連絡下さい。

※ 改善のため、予告無く仕様を変更することがあります。

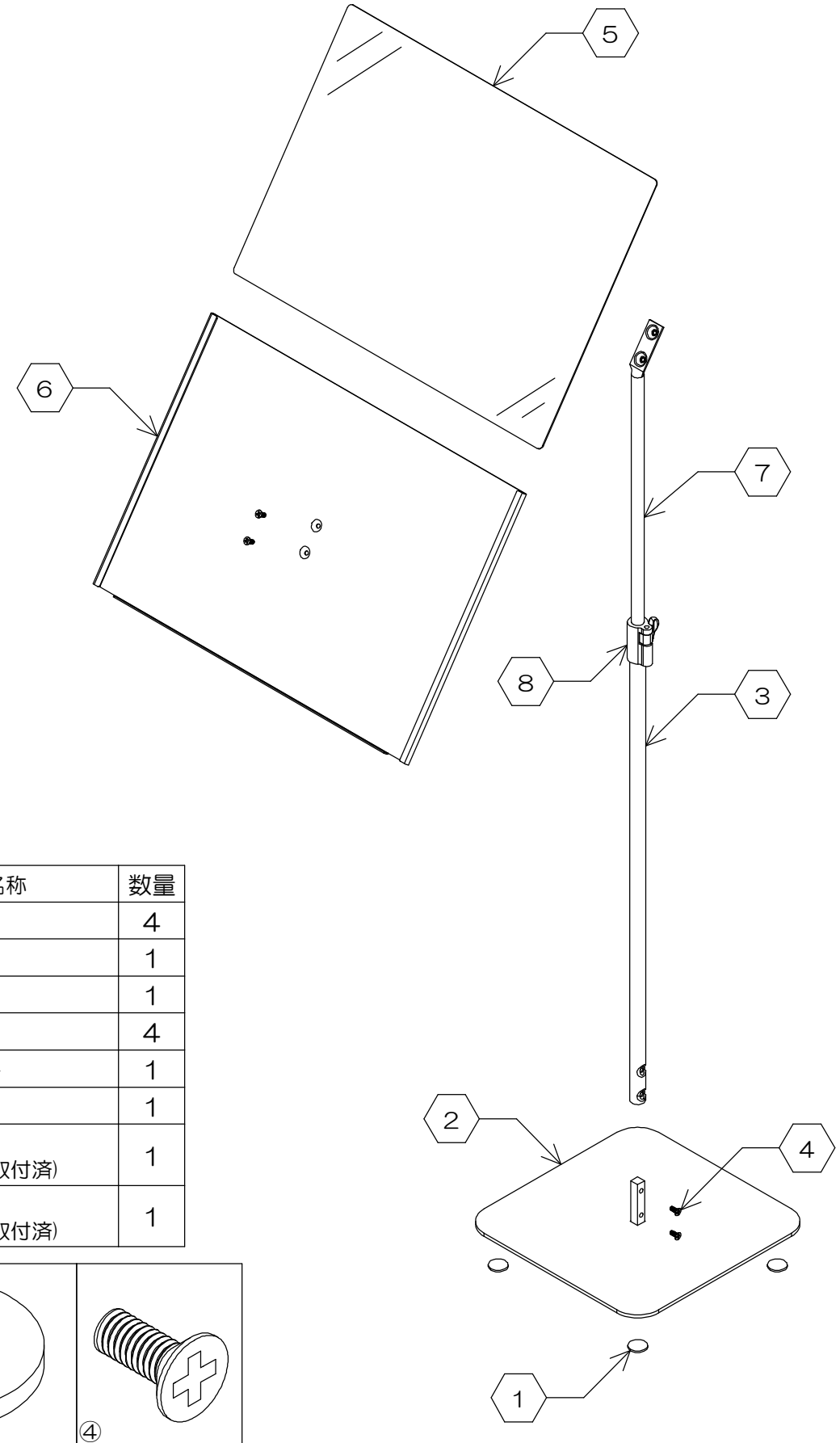


製品仕様 外形寸法：YS-J07=幅25cm x 奥行25cm x 高77~107cm、重量：3kg
YS-J08=幅45cm x 奥行25cm x 高77~107cm、重量：3.5kg
主要材料：スチール、アクリル
表面処理：パウダー塗装

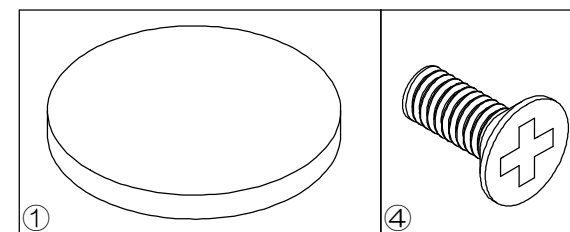
PE
Made in Taiwan
G2120

組み立てる前に、各部品を確認して下さい。

※ 組み立ての際は、プラスドライバーをご用意下さい。



項目	部品名称	数量
1	保護シール	4
2	ベース	1
3	下段パイプ	1
4	ネジ	4
5	アクリルボード	1
6	ホルダー	1
7	上段パイプ (下段パイプに取付済)	1
8	ストッパー (下段パイプに取付済)	1

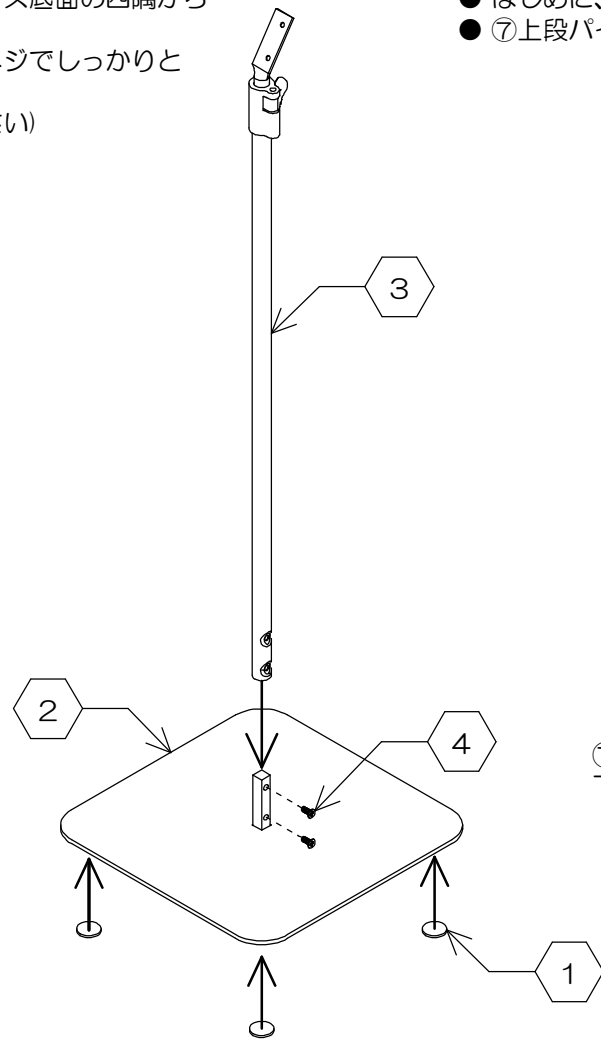


お問い合わせ先
製造元：株式会社 林製作所 072-960-0500
〒578-0925 東大阪市稲葉1-4-50
ホームページURL：<http://www.hayashi-yumeita.com/>

YS-J07
YS-J08

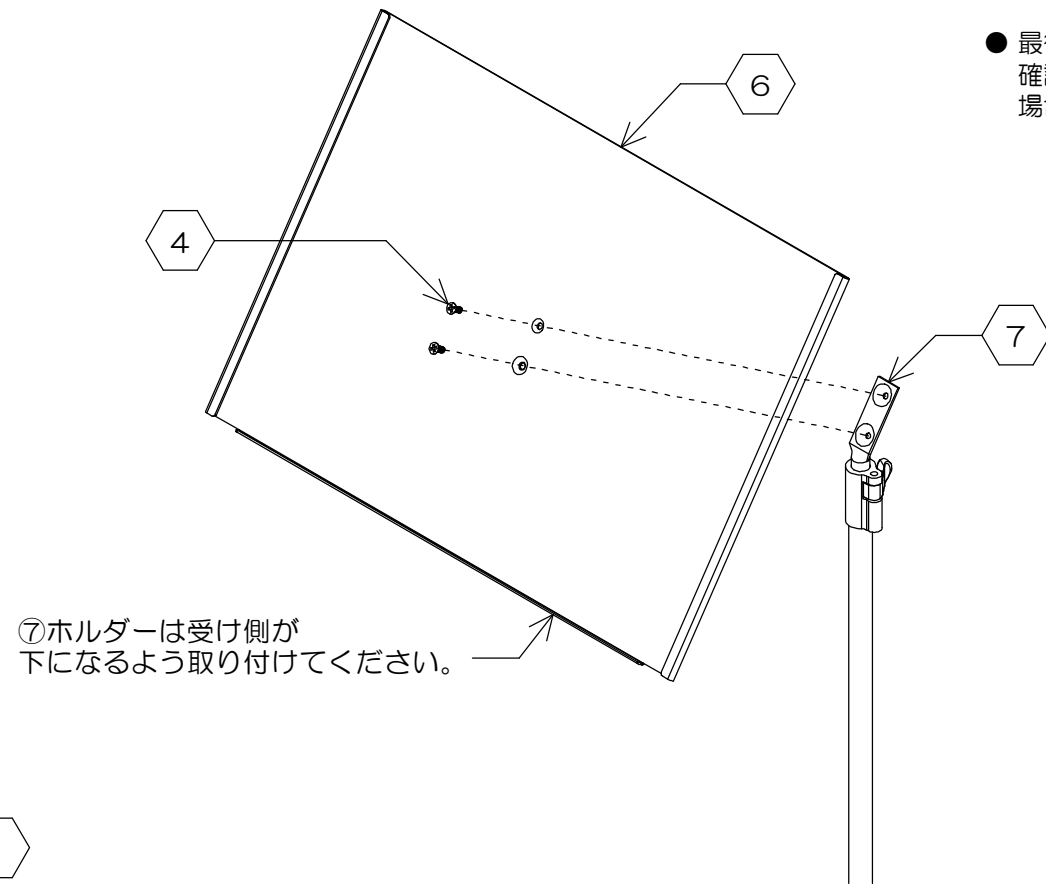
1. ベースの組み立て

- まず最初に、①保護シール4個を、②ベース底面の四隅から2cm程度の場所に貼り付けます。
- ②ベースに③下段パイプを差し込み、④ネジでしっかりと固定します。
(お手持ちのプラスドライバーをご使用下さい)



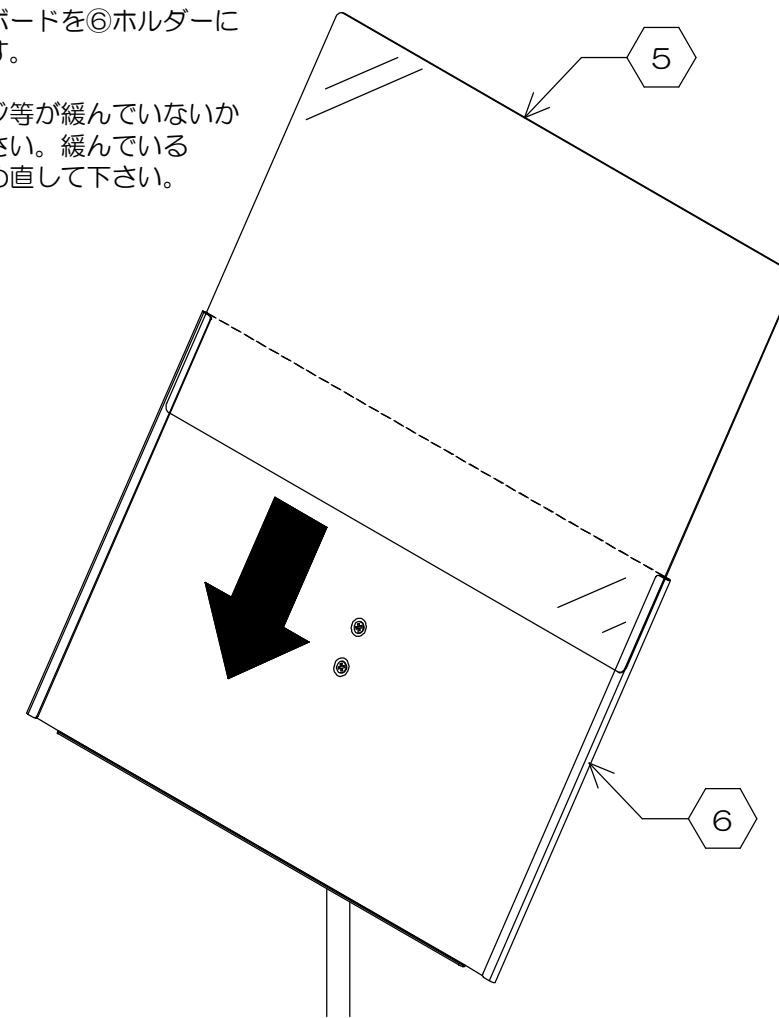
2.ホルダーの取り付け

- はじめに、⑤アクリルボードを⑥ホルダーから取り外しておきます。
- ⑦上段パイプに、⑥ホルダーを④ネジを使ってしっかりと固定します。



3. アクリルボードの設置

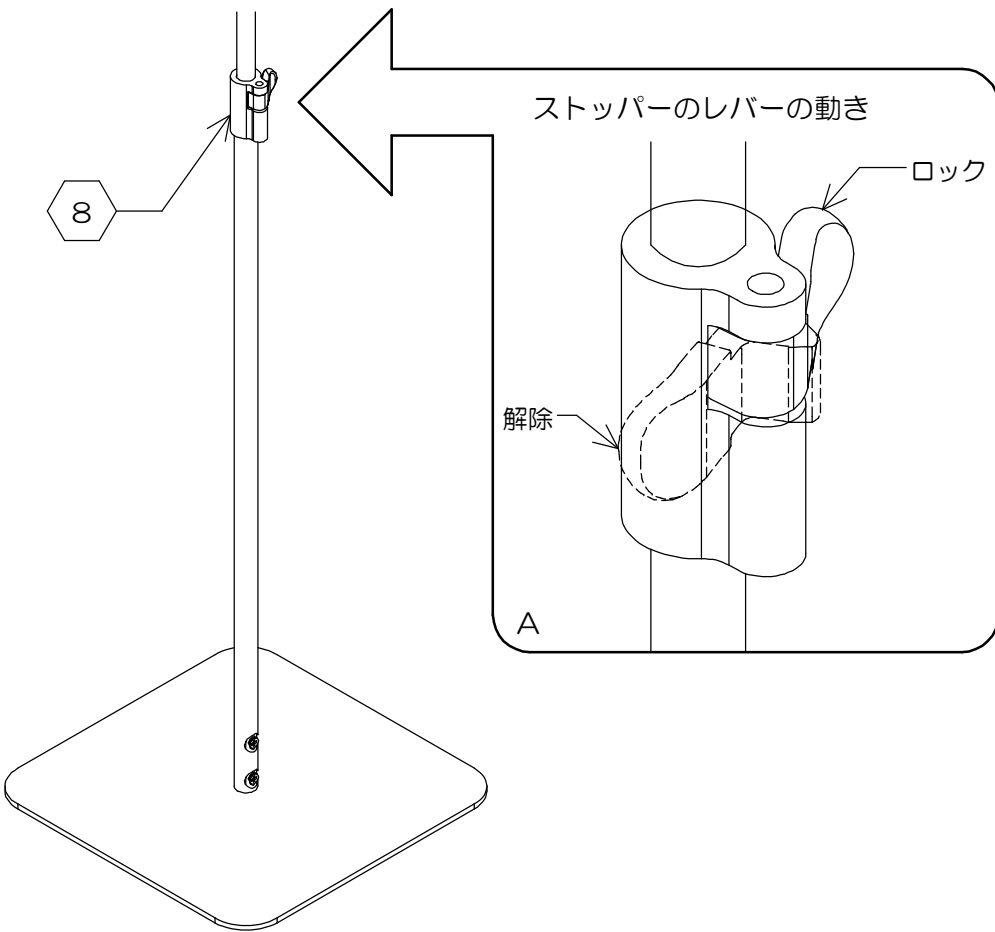
- ⑤アクリルボードから保護シートを剥がします。
- ⑤アクリルボードを⑥ホルダーに差し込みます。
- 最後に、ネジ等が緩んでいないか確認して下さい。緩んでいる場合は、締め直して下さい。



4. 昇降のしかた

- 図Aのように、⑧ストッパーのレバーを解除し、昇降させてください。

※ロックを解除する際は、完全にストッパーのレバーが止まるまで押し込んで下さい。



※ 昇降時の注意

上段パイプを最大に伸ばす場合は、上部パイプにある線が見えた状態では、絶対に使用しないで下さい。線が見えている状態で使用すると、不安定になったり上部パイプが抜け落ちたりする場合があります。(下図B参照)

