

アルコールポンプスタンド1列型

この度は当社製品をお買い上げいただき、誠にありがとうございます。
本説明書を組み立ての前に必ずお読みの上、正しくお取り扱い下さいますようお願いいたします。
また、本書を大切に保管して下さい。

組み立て時のご注意！



- 組み立てる際は、指先などを傷付けないよう手袋等を着用して下さい。
 - 開封する際は、カッターナイフなどで本体を傷付けないよう十分ご注意下さい。
 - 工具類の取り扱いには、十分ご注意下さい。
 - 電動ドライバーは絶対に使用しないで下さい。力が強すぎて、部品が破損します。
 - 組み立ての際はお子様に注意し、なるべく広い場所で行って下さい。
 - 組立説明書に従って組み立てて下さい。組み立て手順を間違えると、組み立たない場合があります。
 - 組み立て手順に従い、ネジ等で確実に留めて下さい。不十分ですと、製品が破損したり、ケガをする恐れがあります。
- ※ 部材や床などに傷が付かないよう、段ボールや毛布等を敷いて組み立てて下さい。

使用時のご注意！

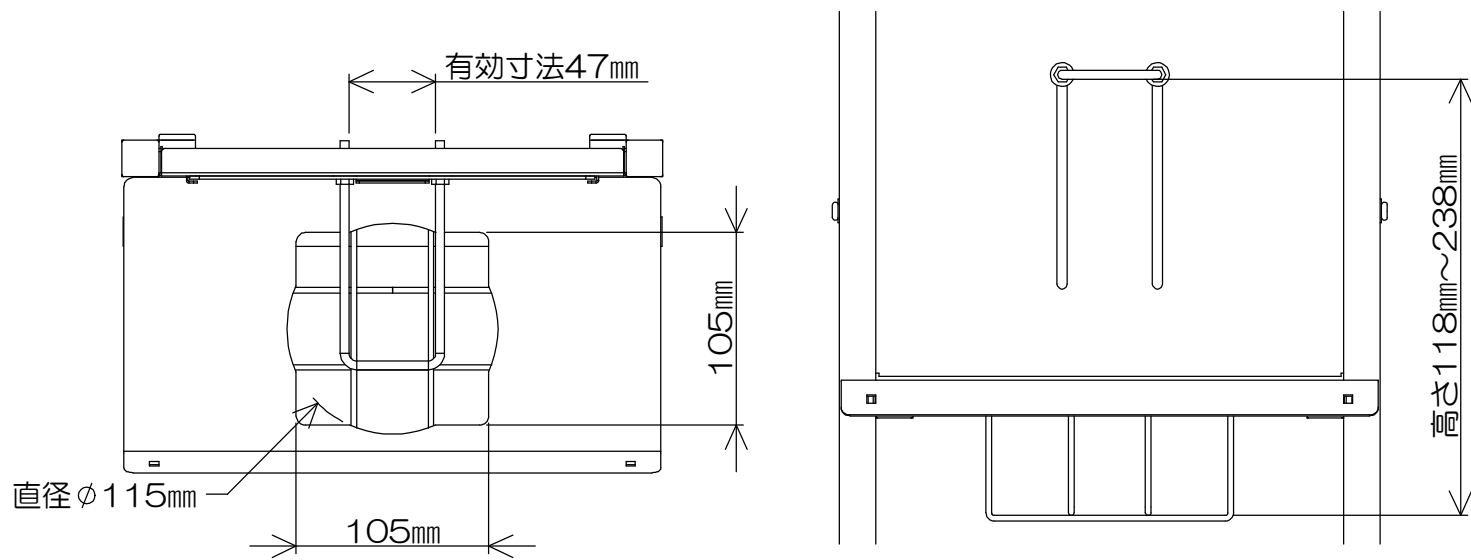


- 後方への転倒を防止するため、必ず壁面に設置して下さい。
 - 本製品に乗ったり、重いものを引っ掛けたり、耐荷重以上のものを載せたりしないで下さい。転倒したり、壊れてケガをする恐れがあります。
 - 高温のものを直接当てたりしないで下さい。塗装面が変色したり、剥がれることがあります。
 - 直射日光や冷暖房器具の風を直接当てないで下さい。歪んだり変色したりすることがあります。
 - 本製品は防水仕様ではございません。水に濡れた場合は放置せず、拭き取って下さい。また、高温多湿な場所でのご使用は、劣化が進む原因となります。
 - 分解や改造をしないで下さい。破損したりケガをする恐れがあります。
 - 異常を見つけたらそのまま使用せず、製造元へご連絡下さい。
- ※ 改善のため、予告無く仕様を変更することがあります。

消毒液設置時のメンテナンス

金属部に消毒液が付着したまま放置されますと、非常に錆やすくなります。
必ず定期的に消毒液を拭き取って下さい。

設置可能な容器のサイズを確認して下さい。

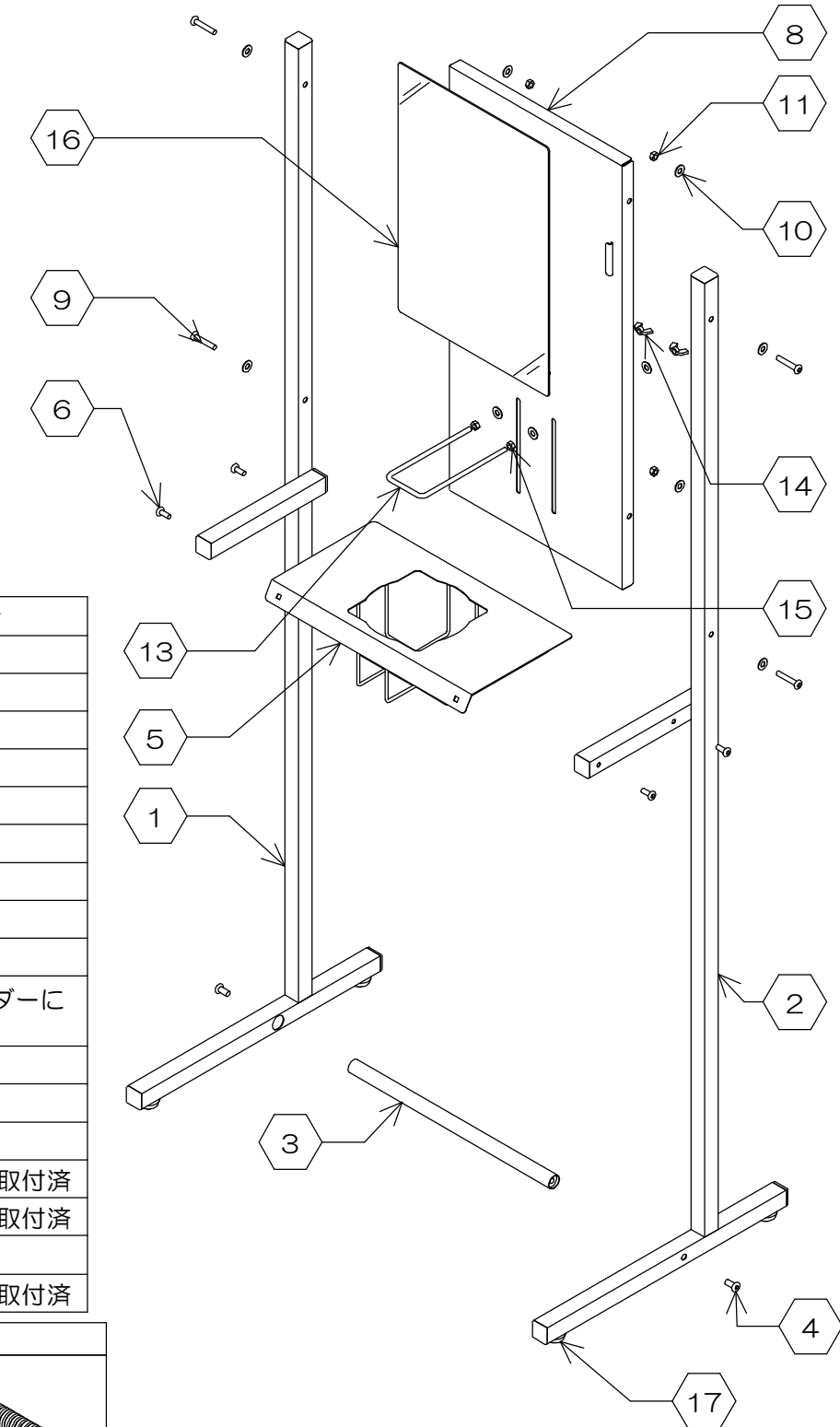


製品仕様 外形寸法：幅30cm x 奥行36cm x 高124cm
重 量：4kg、耐荷重：等分布5kg
主要材料：スチール
表面処理：パウダー塗装



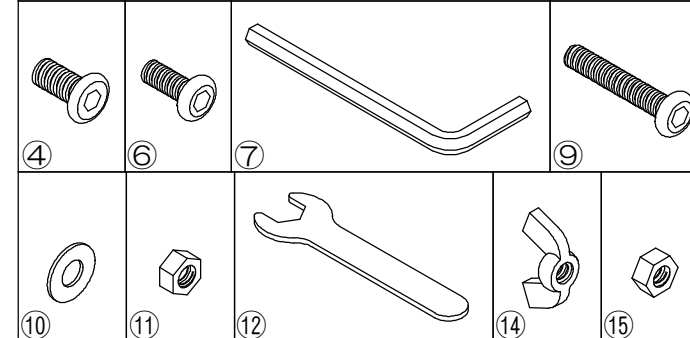
Made in China
G0920-R4

組み立てる前に、各部品を確認して下さい。



項目	部品名称	数量	備考
1	フレーム/左	1	
2	フレーム/右	1	
3	ジョイントパイプ	1	
4	ネジ/大	2	
5	トレイ	1	
6	ネジ/小	4	
7	六角レンチ	1	
8	バックプレート	1	
9	ネジ/中	4	
10	ワッシャー	12	4個はホルダーに取付済
11	ナット/M5	4	
12	スパナ	1	
13	ホルダー	1	
14	蝶ナット	2	ホルダーに取付済
15	奥行調整ナット	2	ホルダーに取付済
16	塩ビシート	1	
17	アジャスター	4	フレームに取付済

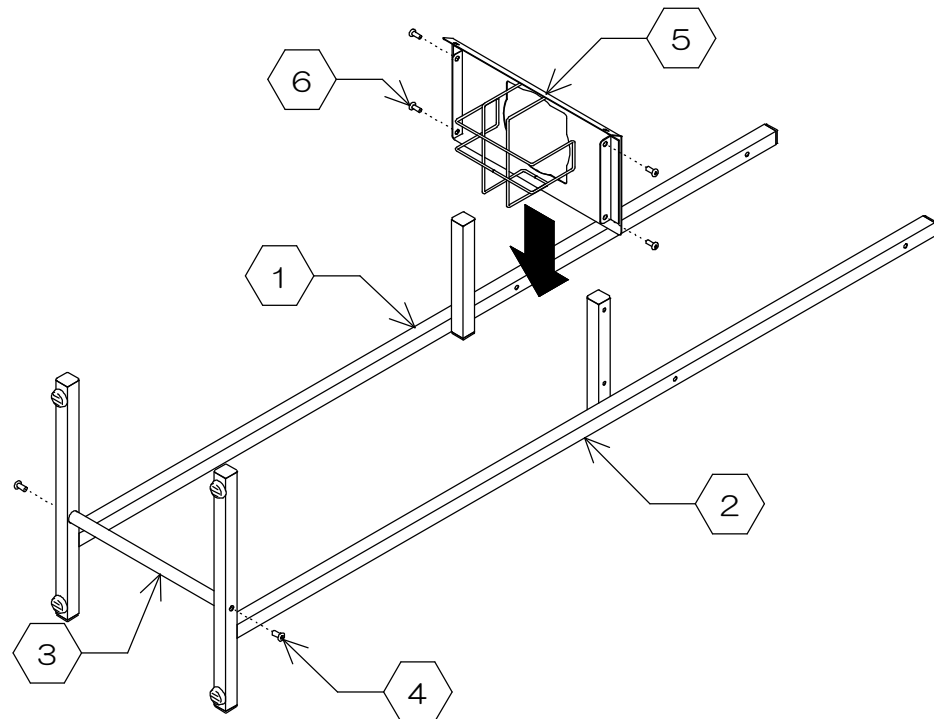
使用部材の形状



お問い合わせ先
製造元：株式会社 林製作所 072-960-0500
〒578-0925 東大阪市稲葉1-4-50
ホームページURL：http://www.hayashi-yumeita.com/

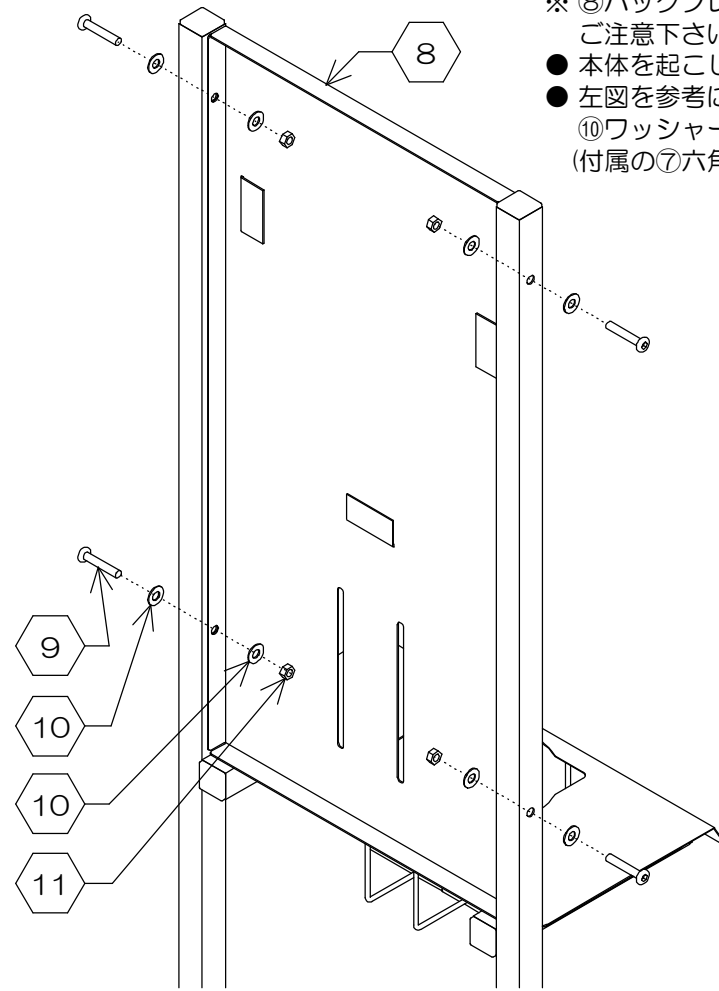
1. 本体の仮組み

- 下図を参考に、①②左右のフレームと③ジョイントパイプを、④ネジ/大で仮留めします。
- 次に、⑤トレイを⑥ネジ/小で仮留めします。(付属の⑦六角レンチをご使用下さい)



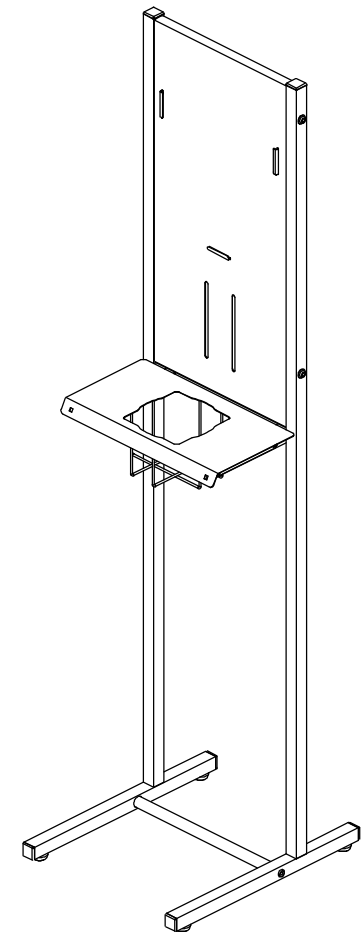
2. バックプレートの取り付け

- ※ ⑧バックプレートの上下を間違わないようご注意ください。
- 本体を起こします。
- 左図を参考に、⑧バックプレートを⑨ネジ/中4個・⑩ワッシャー8個・⑪ナット4個で仮留めします。(付属の⑦六角レンチと⑫スパナをご使用下さい)



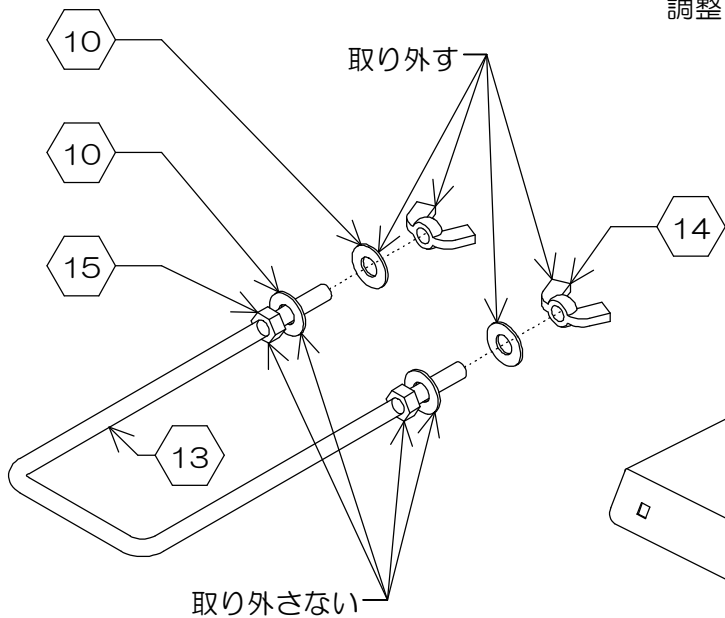
3. ネジの増し締め

- 仮留めしていたすべてのネジを、バランスを整えながらしっかりと増し締めします。



4. フックの準備

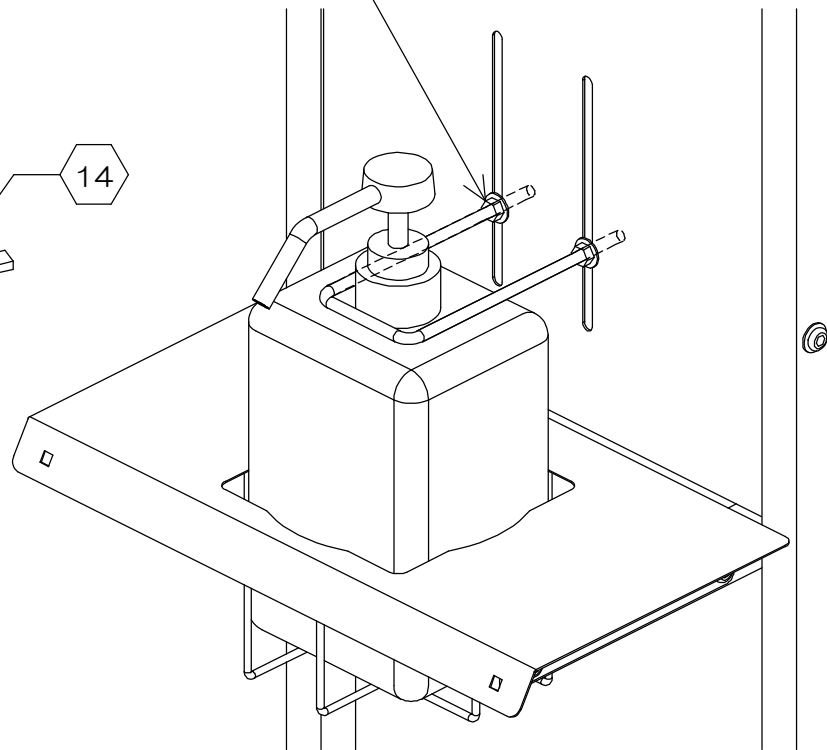
- ⑬ホルダーに取り付け済みの⑭蝶ナット2個と⑩ワッシャー2個を取り外します。
- ※ ⑮奥行調整ナット2個と⑩ワッシャーの残りの2個は取り外さないで下さい。



5. ホルダーの調整

- ご使用になる容器に合わせて、⑮奥行調整ナットを調整して下さい。
- ※ 容器は製品に含まれておりません。

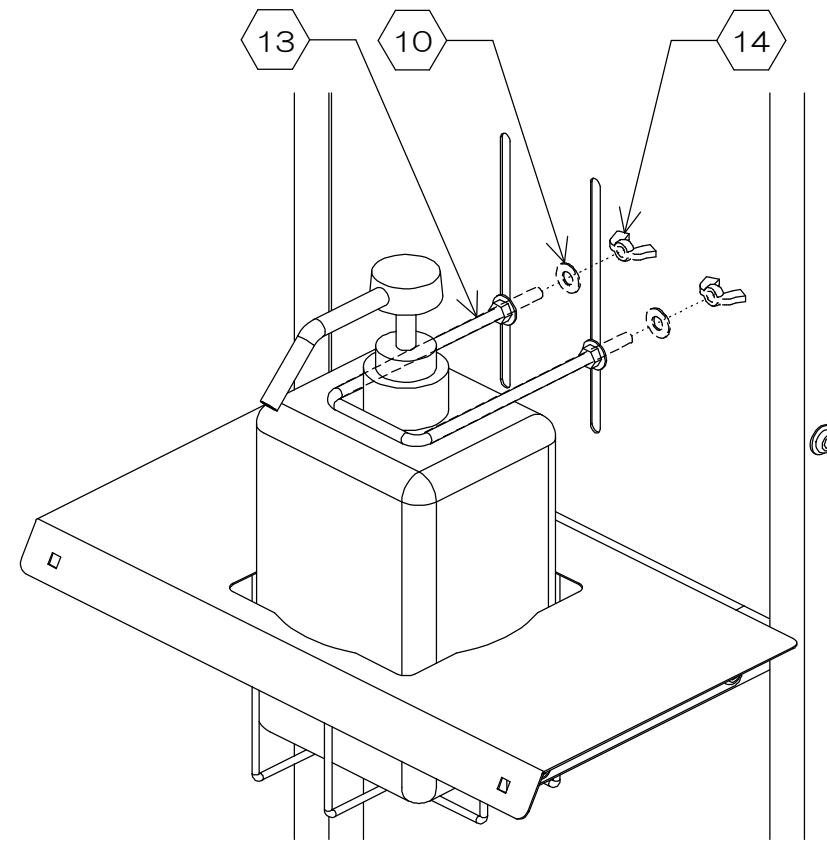
⑮奥行調整ナットの止め位置を調整して下さい。



※⑬ホルダーが⑧バックプレートの溝に入りにくい場合は、⑬ホルダーを少し広げながら入れて下さい。

6. ホルダーの固定

- ⑩ワッシャーと⑭蝶ナット 各2個で、⑬ホルダーを固定します。



7. 完成

- ⑯アクリルシートを⑧バックプレートの溝に差し込みます。
- 最後にすべてのネジ等が緩んでいないか確認して下さい。緩んでいる場合は、締め直して下さい。
- ガタつきが生じる場合は、⑰アジャスターを調節して下さい。

※ 図例の容器は、製品には含まれておりません。

