

# 薄型パソコンラック

この度は、当社製品をお買い上げ頂き、誠にありがとうございます。  
本説明書を組み立ての前に必ずお読みの上、正しくお取り扱い下さいますようお願いいたします。  
また、本書を大切に保管して下さい。

## 組み立て時のご注意！



**注意**

- 組み立てる際は、指先などを傷付けないよう、手袋等を着用して下さい。
- 開封する際は、カッターナイフなどで本体を傷付けないよう十分ご注意下さい。
- 工具類の取り扱いには、十分ご注意下さい。
- 組み立ての際はお子さまに注意し、なるべく広い場所で行って下さい。
- 組立説明書に従って組み立てて下さい。組み立て手順を間違えると、組み立たない場合があります。
- 組み立て手順に従い、ネジ等で確実に止めて下さい。不十分ですと、製品が破損したりケガをする恐れがあります。
- ※ 部材や床などにキズが付かないよう、ダンボールや毛布等を敷いて組み立てて下さい。

## 使用時のご注意！

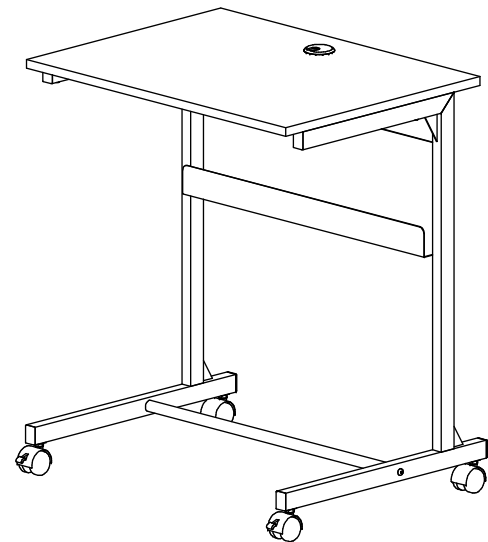


**注意**

- 背面ラック内は適度に掃除をして下さい。ホコリ等が原因で、発火する恐れがあります。
- 背面ラックに重量物を入れたり、無理な力を掛けしないで下さい。歪んだり、壊れてケガをする恐れがあります。
- 必ず平らな場所でご使用下さい。
- 高温のものを直接当てたりしないで下さい。塗装面が変色したり、剥がれることがあります。
- 直射日光や冷暖房器具の風を直接当てないで下さい。歪んだり変色したりすることがあります。
- 本製品は防水仕様ではございません。水に濡れた場合は放置せず、拭き取って下さい。また、高温多湿な場所でのご使用は、劣化が進む原因となります。
- 分解や改造をしないで下さい。破損したりケガをする恐れがあります。
- 異常を見つけたらそのまま使用せず、製造元へご連絡下さい。
- ※ 改善のため、予告無く仕様を変更することがあります。

### ＜＜キャスターご使用時の注意＞＞

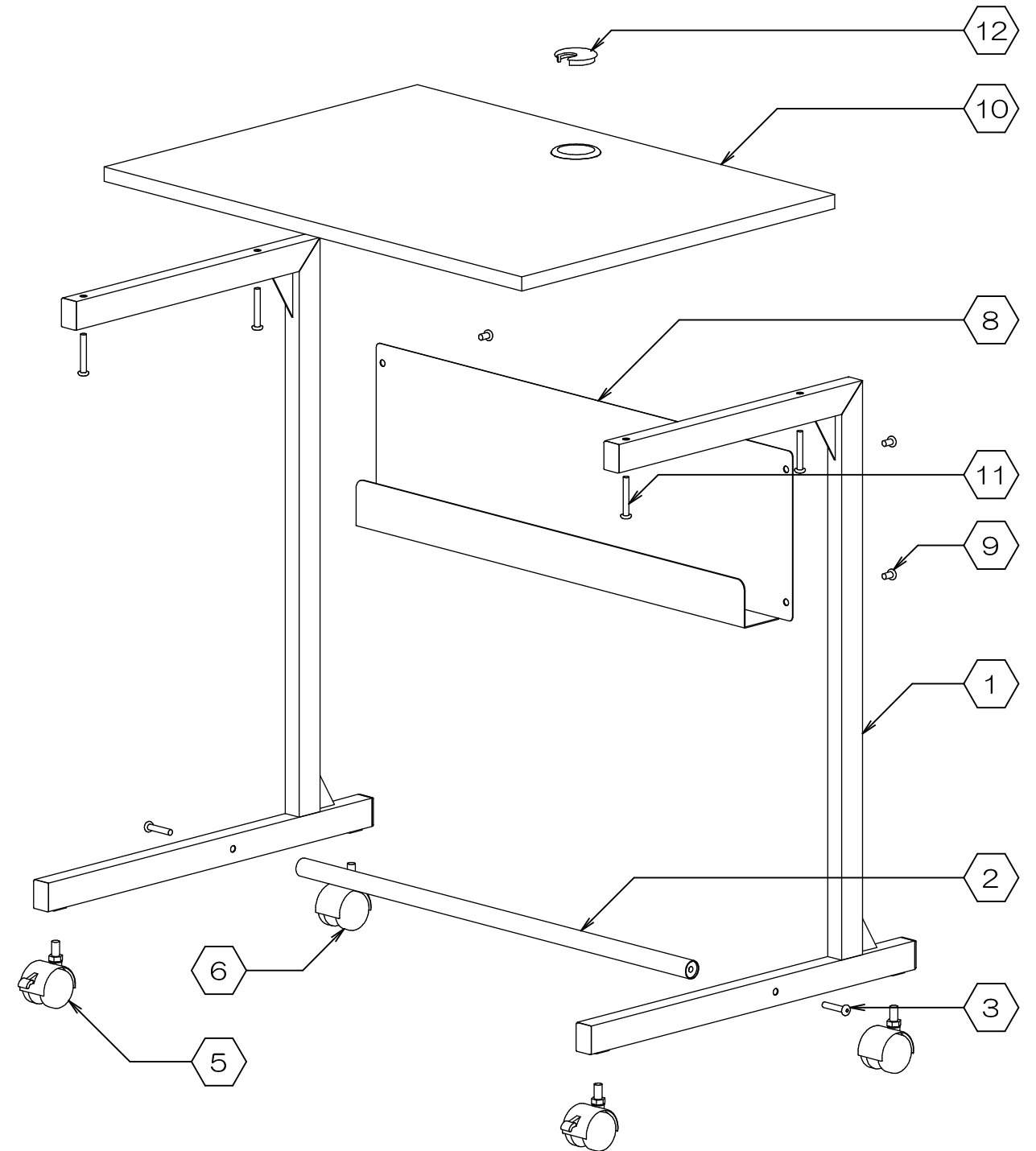
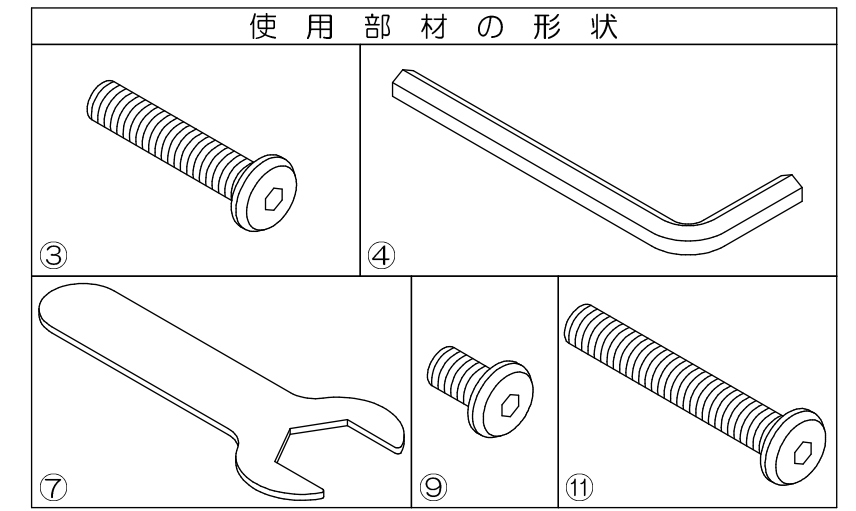
- ★ 本製品のキャスターは、位置替え等の小移動用です。運搬目的での使用や長距離移動はさせないで下さい。キャスターが破損して、倒れてケガをする恐れがあります。
- ★ 段差等は、本製品を引っ張り上げるようにして越えて下さい。無理に段差等を越えますと、転倒したり、キャスターが破損して、倒れてケガをする恐れがあります。
- ★ カーペット上で移動させる場合は、必ずゆっくりと行って下さい。転倒したり、キャスターが破損して、倒れてケガをする恐れがあります。
- ★ キャスターのストッパーをロックした状態で、無理に移動させないで下さい。破損の原因になります。
- ★ キャスターは消耗品です。破損したり、異常が発生した場合は、すぐに使用を止め、新しいキャスターに交換して下さい。
- ★ キャスターのネジは、付属のスパナで定期的に締め直して下さい。緩んだままで使用しますと、転倒したり、キャスターが破損して、倒れてケガをする恐れがあります。



製品仕様 外形寸法：幅600mm×奥行450mm×高700mm  
重量：6.7kg 耐荷重：天板=40kg、背面ラック=2kg(いずれも等分布)  
主要材料：スチール、MDF  
表面処理：スチール=パウダー塗装、MDF=低圧メラミン樹脂化粧板  
Made in China H0417-R2

組み立てる前に、各部品を確認して下さい。

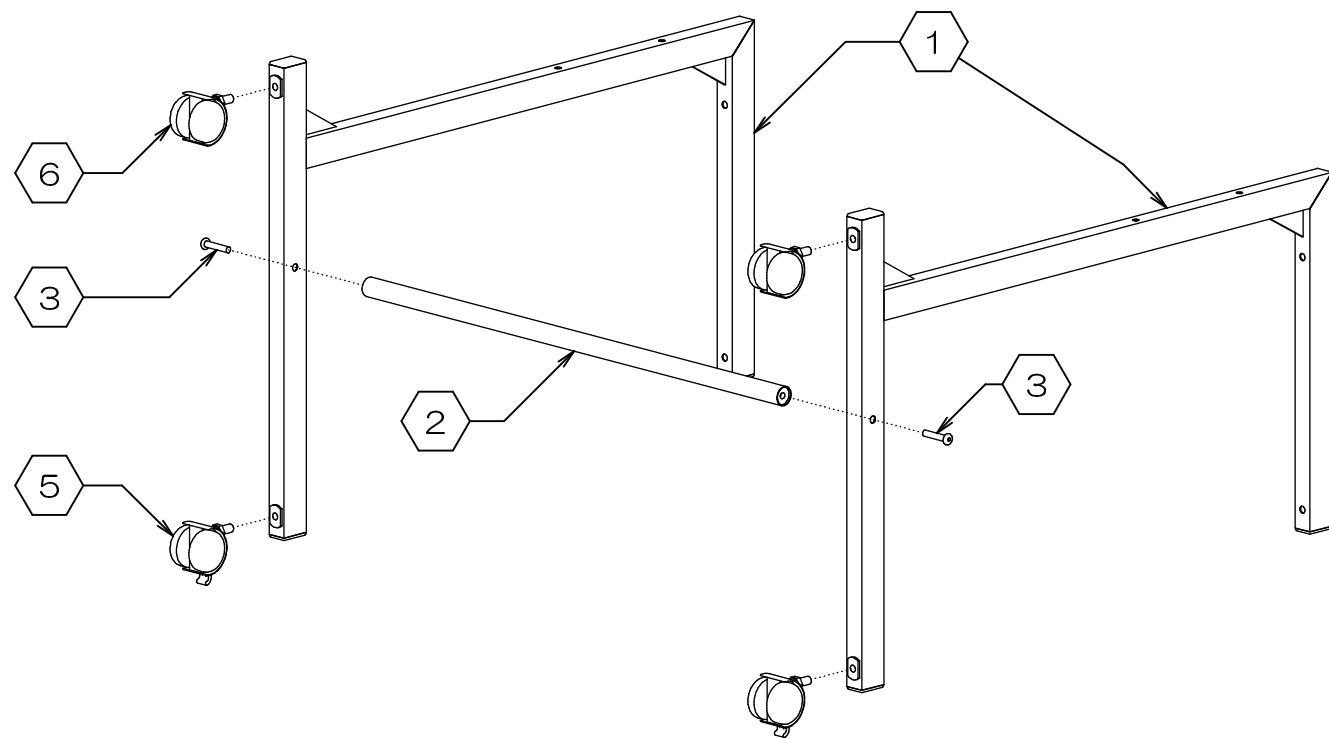
項目	部品名称	数量
1	フレーム	2
2	ジョイントパイプ	1
3	ネジ/中(M6x30)	2
4	六角レンチ	1
5	キャスター(ストッパー付)	2
6	キャスター(ストッパー無)	2
7	スパナ	1
8	背面ラック	1
9	ネジ/小(M6x8)	4
10	天板	1
11	ネジ/大(M6x40)	4
12	グロメットキャップ(取付済)	1



お問い合わせ先  
販売元：有限会社 P・G GLORIA 06-6766-2575  
製造元：株式会社 林製作所 072-960-0500  
〒578-0925 東大阪市稲葉1-4-50

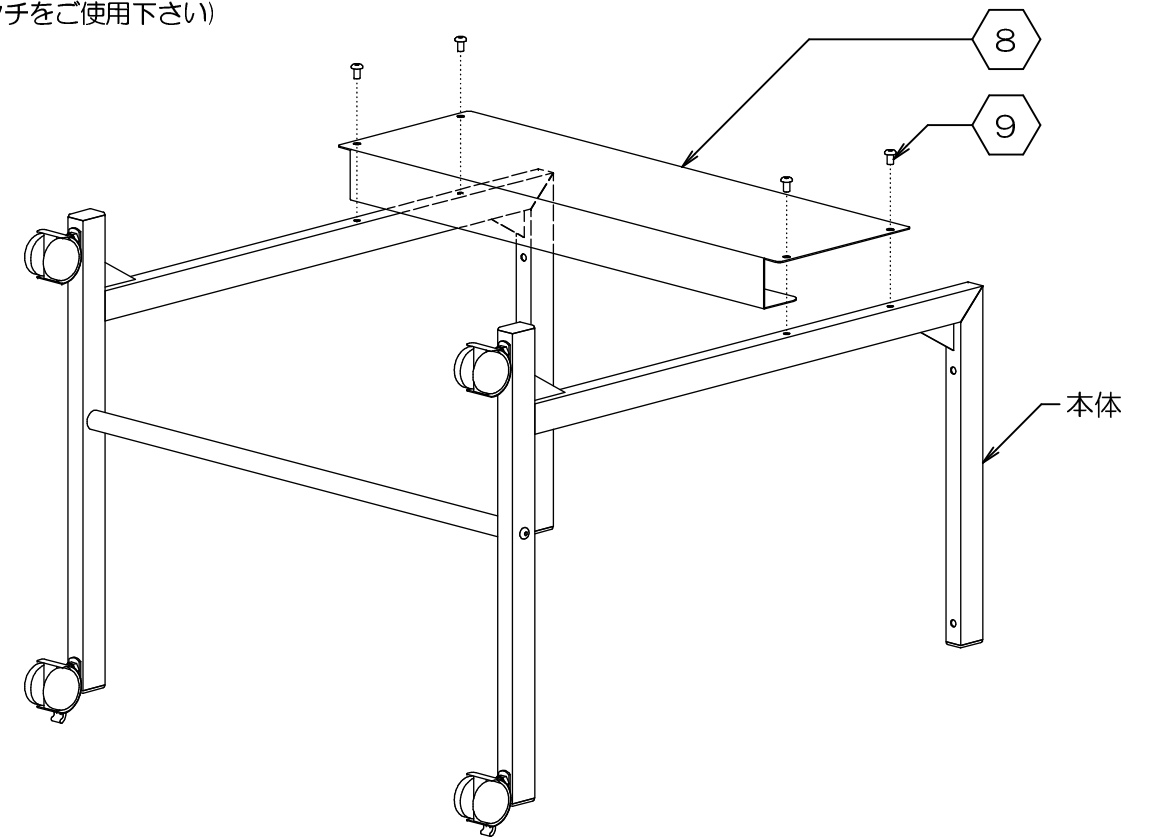
## 1. フレームの組み立て

- 下図を参考に、①フレーム2個と②ジョイントパイプを③ネジ/中で仮留めします。  
(付属の④六角レンチをご使用下さい)
- 次に、⑤⑥キャスターを付属の⑦スパナで、①フレームに各2個ずつしっかりと取り付けして下さい。



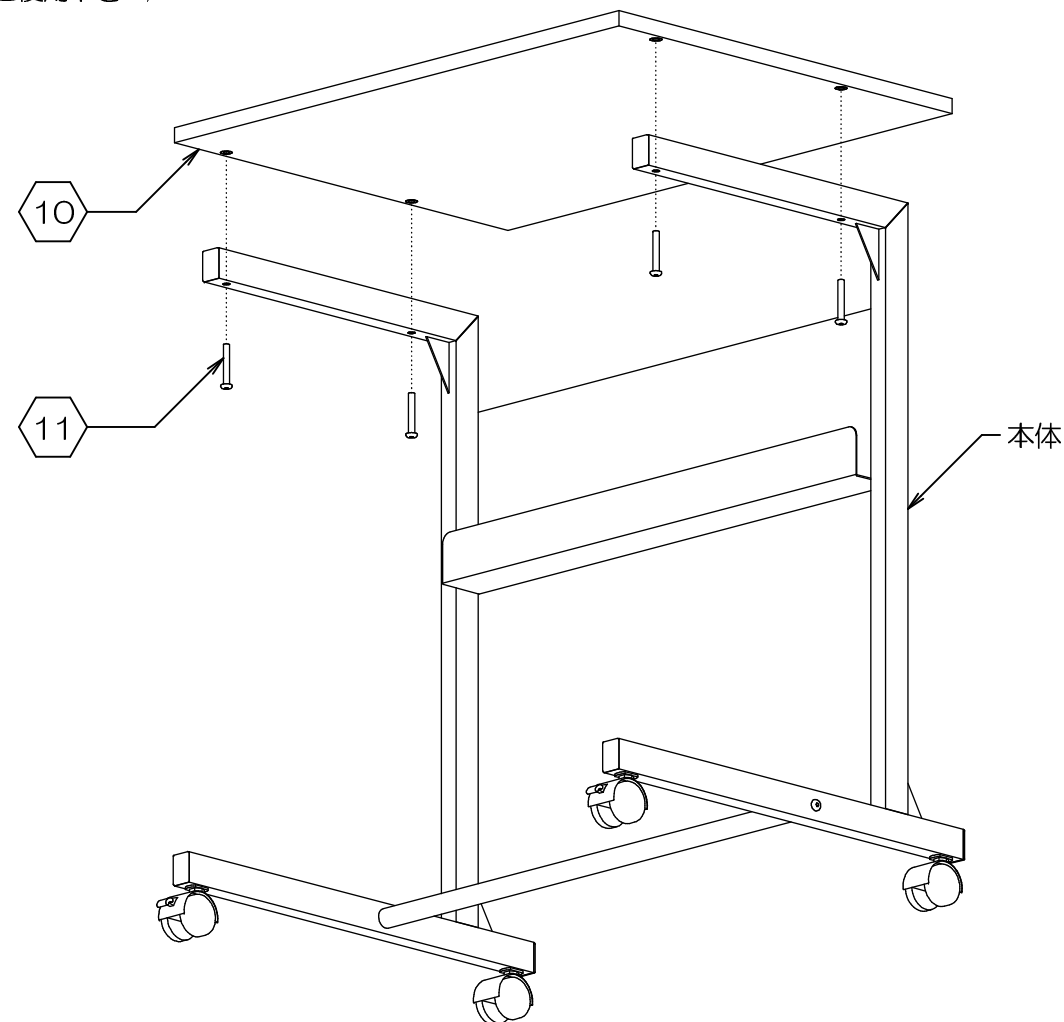
## 2. 背面ラックの取り付け

- 前項で仮組みした本体に、⑧背面ラックを⑨ネジ/小4個で仮留めします。  
(付属の④六角レンチをご使用下さい)



## 3. 天板の取り付け

- 本体を起こします。
- 下図を参考に、⑩天板を本体の上に置き、下から⑪ネジ/大4本で仮留めします。  
(付属の④六角レンチをご使用下さい)



## 4. 完成です

- 仮留めしていたすべてのネジを、バランスを整えながらしっかりと増し締めします。
- 最後に、ネジ等が緩んでいないか確認して下さい。緩んでいる場合は、締め直して下さい。

- ⑫グロメットキャップを取り外すと、ケーブル等を通しやすくなります。  
通した後は、⑫グロメットキャップを元に戻して下さい。
- 注) ケーブル等を挟まないようご注意ください。

注) 天板に取り付けるネジ⑪4本は、必要以上に締め付けしないで下さい。  
天板からネジが突き出る恐れがあります。

