

サイネージプレート付きマルチボックス

この度は、当社製品をお買い上げ頂き、誠にありがとうございます。
本説明書を組み立ての前に必ずお読みの上、正しくお取り扱い下さいますようお願いいたします。
また、本書を大切に保管して下さい。

組み立て時のご注意！



注意

- 組み立てる際は、指先などを傷付けないよう、手袋等を着用して下さい。
- 開封する際は、カッターナイフなどで本体を傷付けないよう十分ご注意下さい。
- 工具類の取り扱いには、十分ご注意下さい。
- 組み立ての際はお子さまに注意し、なるべく広い場所で行って下さい。
- 組立説明書に従って組み立てて下さい。組み立て手順を間違えると、組み立たない場合があります。
- 組み立て手順に従い、ネジ等で確実に止めて下さい。不十分ですと、製品が破損したりケガをする恐れがあります。
- ※ 部材や床などにキズが付かないよう、ダンボールや毛布等を敷いて組み立てて下さい。

使用時のご注意！



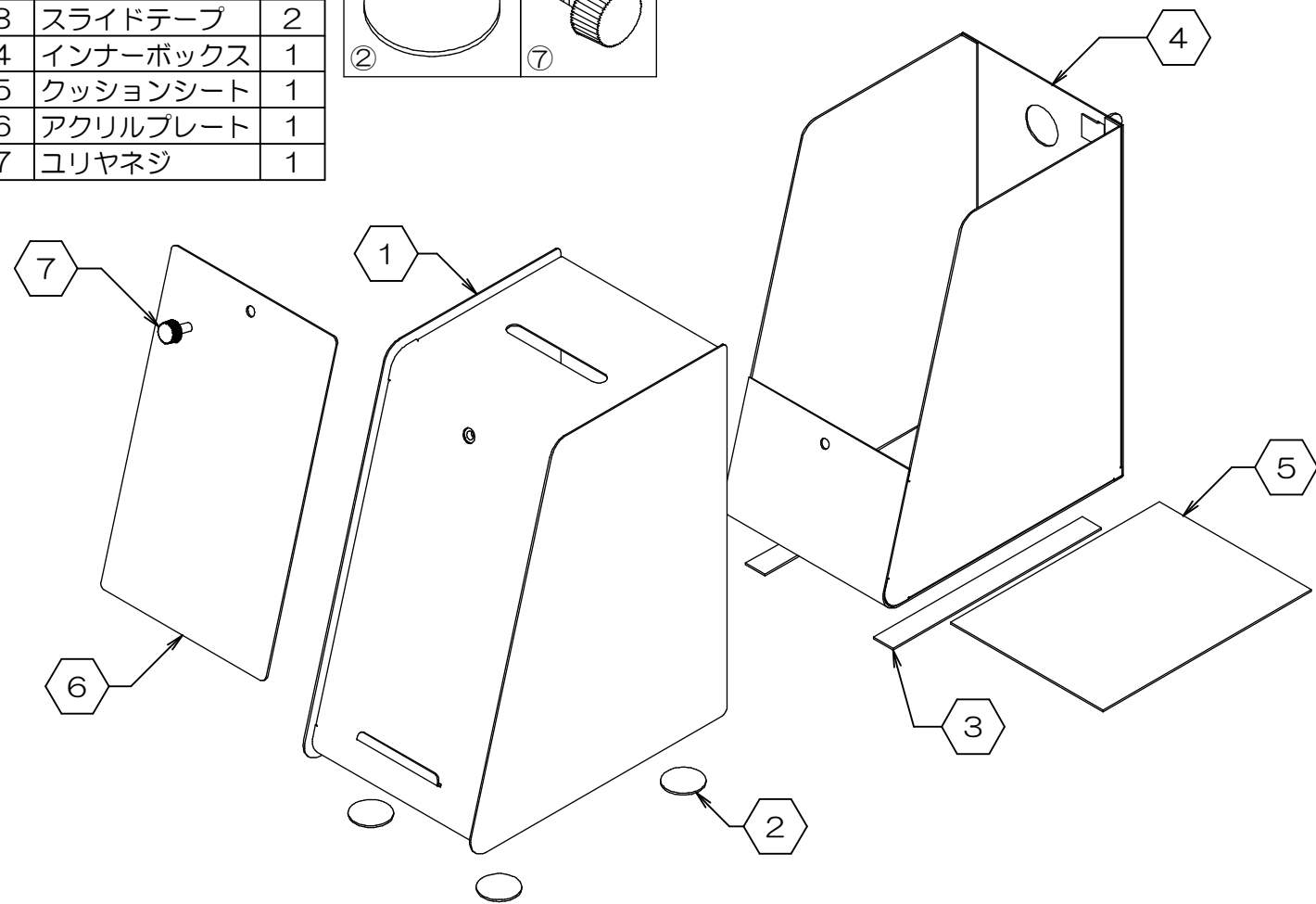
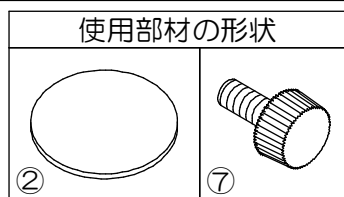
注意

- 本製品に重いものを載せたりしないで下さい。壊れてケガをする恐れがあります。
- 高温のものを直接当てたりしないで下さい。塗装面が変色したり、剥がれることがあります。
- 直射日光や冷暖房器具の風を直接当てないで下さい。歪んだり変色したりすることがあります。
- 分解や改造をしないで下さい。破損したりケガをする恐れがあります。
- 異常を見つけたらそのまま使用せず、製造元へご連絡下さい。

※ 改善のため、予告無く仕様を変更することがあります。

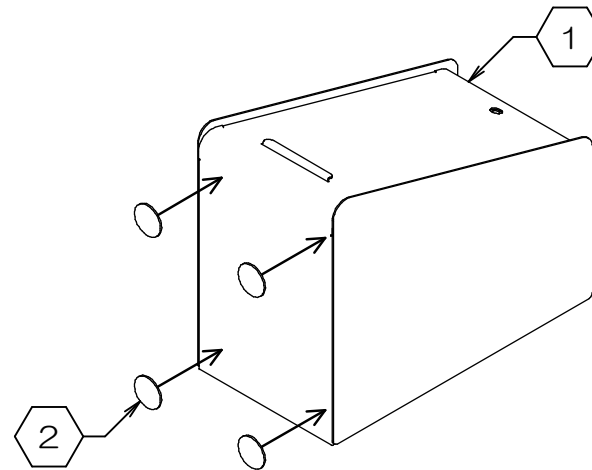
組み立てる前に、各部品を確認して下さい。

項目	部品名称	数量
1	アウターボックス	1
2	滑り止め	4
3	スライドテープ	2
4	インナーボックス	1
5	クッションシート	1
6	アクリルプレート	1
7	ユリヤネジ	1



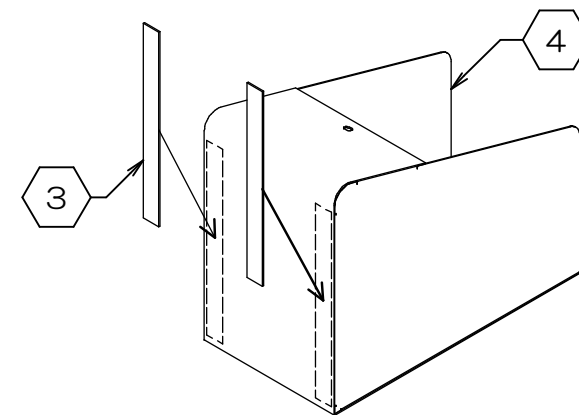
1. 滑り止めの取り付け

- ①アウターボックスの底面に、②滑り止め4個を貼ります。



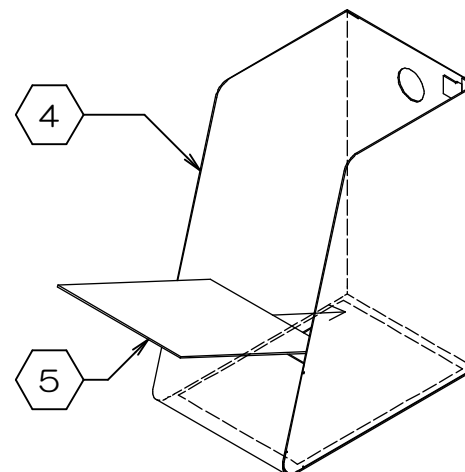
2. スライドシートの貼り付け

- 次に、③スライドテープ2個を④インナーボックス外側・底面に貼り付けます。(下図参考)



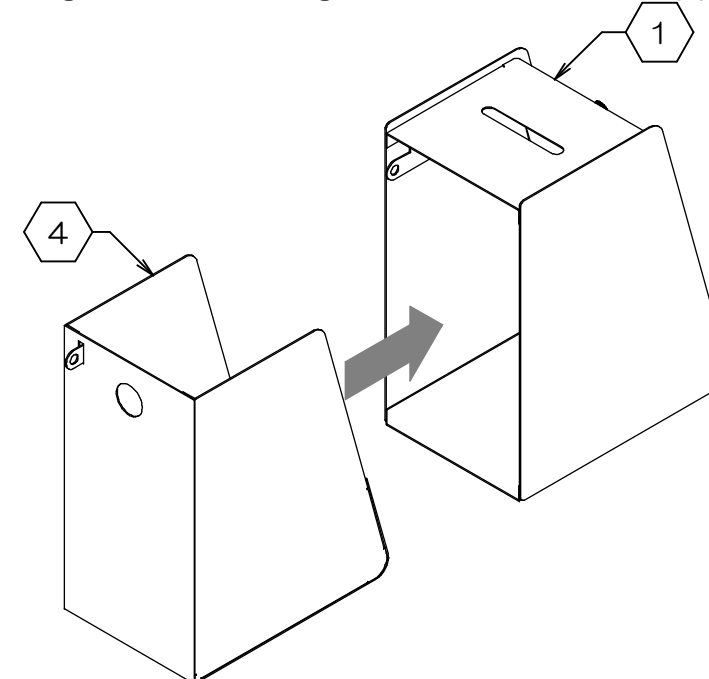
3. クッションシートの設置

- ④インナーボックスの内側に⑤クッションシートを設置します。シートは貼り付け等はなく、置くだけです。



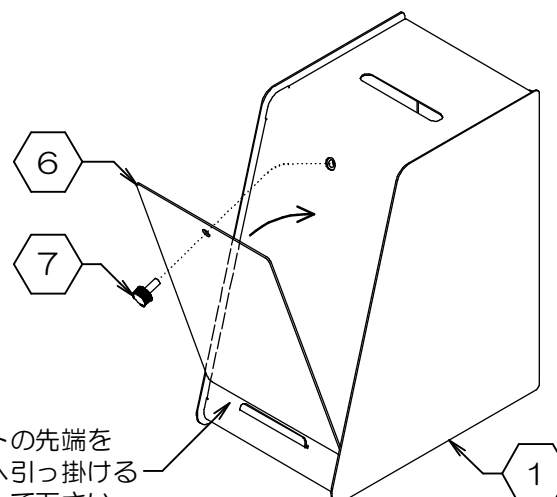
4. 本体の組み合わせ

- ④インナーボックスを①アウターボックスに設置します。



5. サイネージ紙の取り付け方

- 下図を参考に⑥アクリルプレートと①アウターボックスの隙間にサイネージ紙を差し込み、⑦ユリヤネジで軽く固定します。
- ※ サイネージ紙の厚みが1mm以上のものは使用しないで下さい。
- 注) ⑦ユリヤネジを強く締めすぎると、⑥アクリルプレートが割れる恐れがあります。

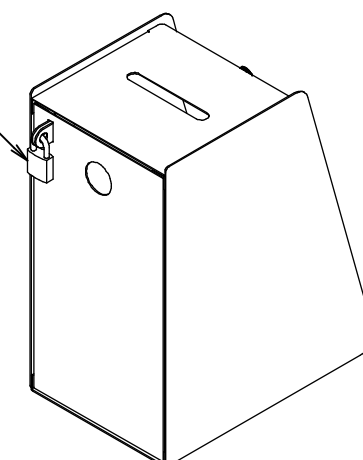


アクリルプレートの先端を先にストッパーへ引っ掛けるようにして設置して下さい。

※ 簡易盗難防止機能

- お手持ちの南京錠などを使用すれば、①アウターボックスと④インナーボックスとをロックすることができます。
- ※ 南京錠は付属しておりません。

お手持ちの南京錠などをご使用下さい。



製品仕様 外形寸法：幅11cm×奥行16cm×高20cm
重量：1.5kg
主要材料：スチール、アクリル
表面処理：スチール＝パウダー塗装

PE
Made in Taiwan
G1317-R1

お問い合わせ先
製造元：株式会社 林製作所 072-960-0500
〒578-0925 東大阪市稲葉1-4-50
ホームページURL：http://www.hayashi-yumeita.com/

YS-R3