

プラスチックグローブホルダー 1個型 / 2個型

この度は、当社製品をお買い上げ頂き、誠にありがとうございます。
本説明書を組み立ての前に必ずお読みの上、正しくお取り扱い下さいますようお願いいたします。
また、本書を大切に保管して下さい。

使用時のご注意！

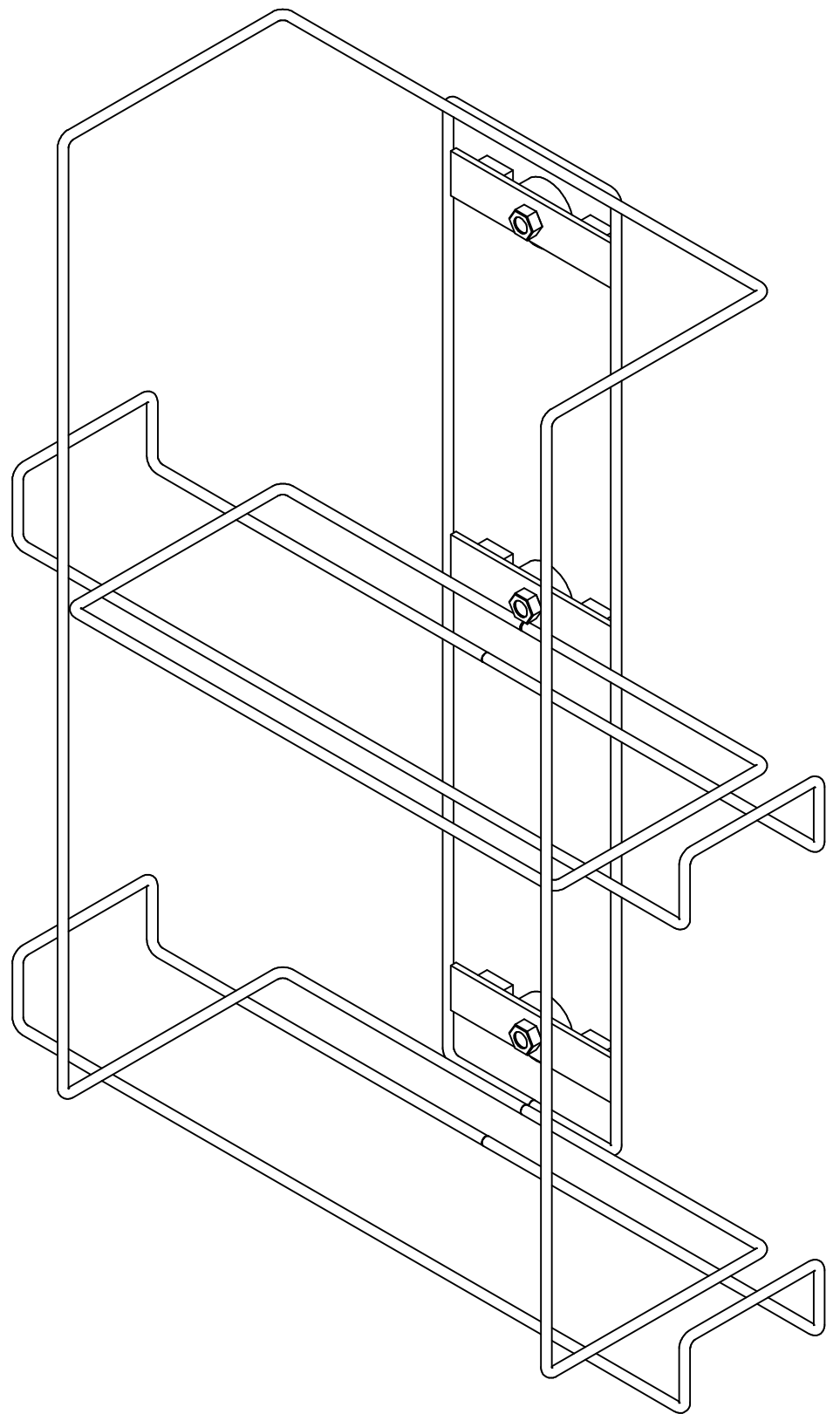


注意

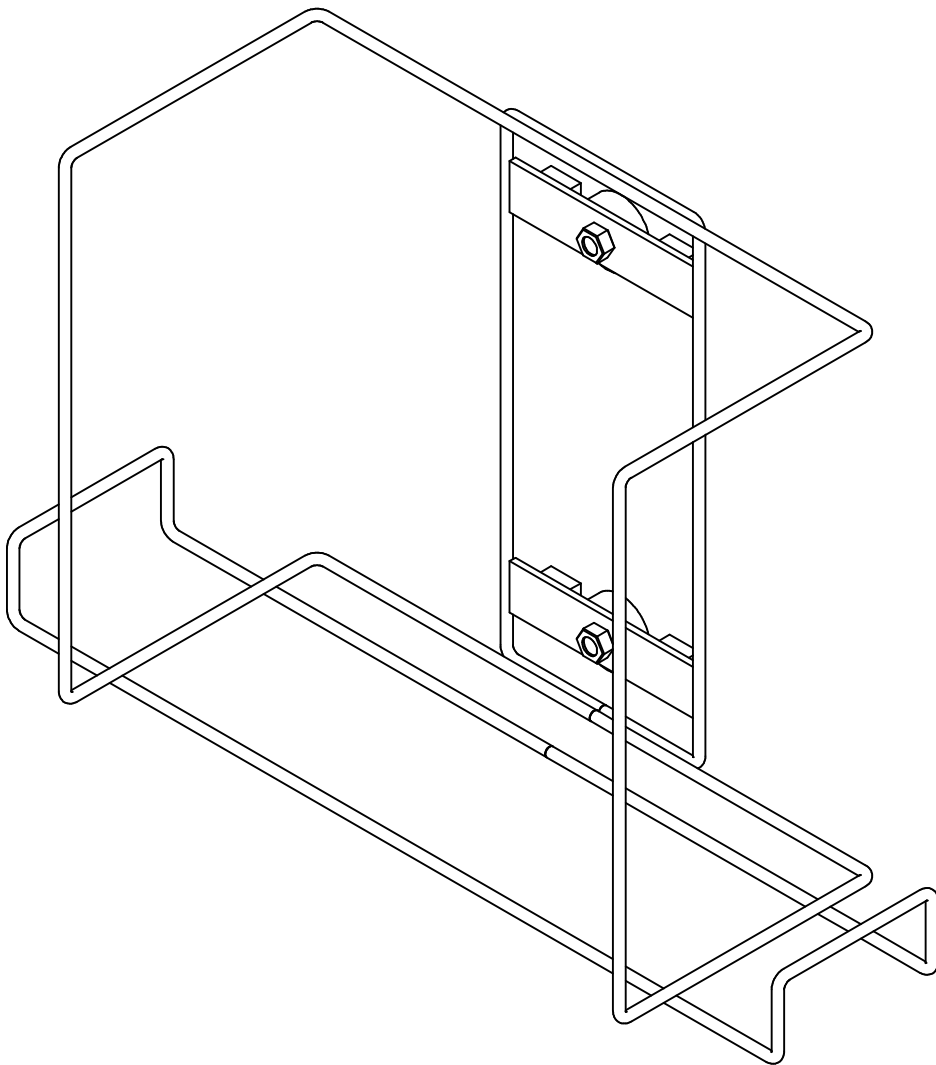
- 本製品を取り付ける面に凸凹や段差があるなど、ご使用の環境によっては取り付けることができない場合があります。
 - ワイヤーの特性上 若干の歪みは生じますが、ご使用上の問題はありません。
 - グローブホルダーの用途以外では使用しないで下さい。
 - 本製品は防水仕様ではございません。水に濡れた場合は放置せず、拭き取って下さい。また、高温多湿な場所でのご使用は、劣化が進む原因となります。
 - 高温のものを直接当てたりしないで下さい。塗装面が変色したり、剥がれることがあります。
 - 直射日光や冷暖房器具の風を直接当てないで下さい。歪んだり変色したりすることがあります。
 - 分解や改造をしないで下さい。破損したりケガをする恐れがあります。
 - 異常を見つけたらそのまま使用せず、製造元へご連絡下さい。
- ※ 改善のため、予告無く仕様を変更することがあります。

- 本製品を壁に木ネジ等で取り付ける場合は、ご自身でマグネットの取り外しを行って下さい。また、取り付ける壁に応じたネジ等を準備し、取り付け作業を行って下さい。

YS-R2



YS-R1



製品仕様
外形寸法 : YS-R1=幅261mm×奥行95mm×高165mm 0.2kg
YS-R2=幅261mm×奥行95mm×高327mm 0.3kg
主要材料 : スチール
表面処理 : パウダー塗装
Made in China
F2216



お問い合わせ先
製造元 : 株式会社 林製作所 072-960-0500
〒578-0925 東大阪市稲葉1-4-50 YS-R1
ホームページURL : <http://www.hayashi-yumeita.com/> YS-R2