

スリッパラック

この度は、当社製品をお買い上げ頂き、誠にありがとうございます。
本説明書を組み立ての前に必ずお読みの上、正しくお取り扱い下さいませようお願いいたします。
また、本書を大切に保管して下さい。

組み立て時のご注意！



注意

- 組み立てる際は、指先などを傷つけないよう、手袋等を着用して下さい。
- 開封する際は、カッターナイフなどで本体を傷つけないよう十分ご注意ください。
- 工具類の取り扱いには、十分ご注意ください。
- 組み立ての際はお子さまに注意し、なるべく広い場所で行って下さい。
- 組立説明書に従って組み立てて下さい。組み立て手順を間違えると、組み立てない場合があります。
- 組み立て手順に従い、ネジ等で確実に止めて下さい。不十分ですと、製品が破損したりケガをする恐れがあります。
- ※ 部材や床などにキズが付かないよう、ダンボールや毛布等を敷いて組み立てて下さい。

使用時のご注意！



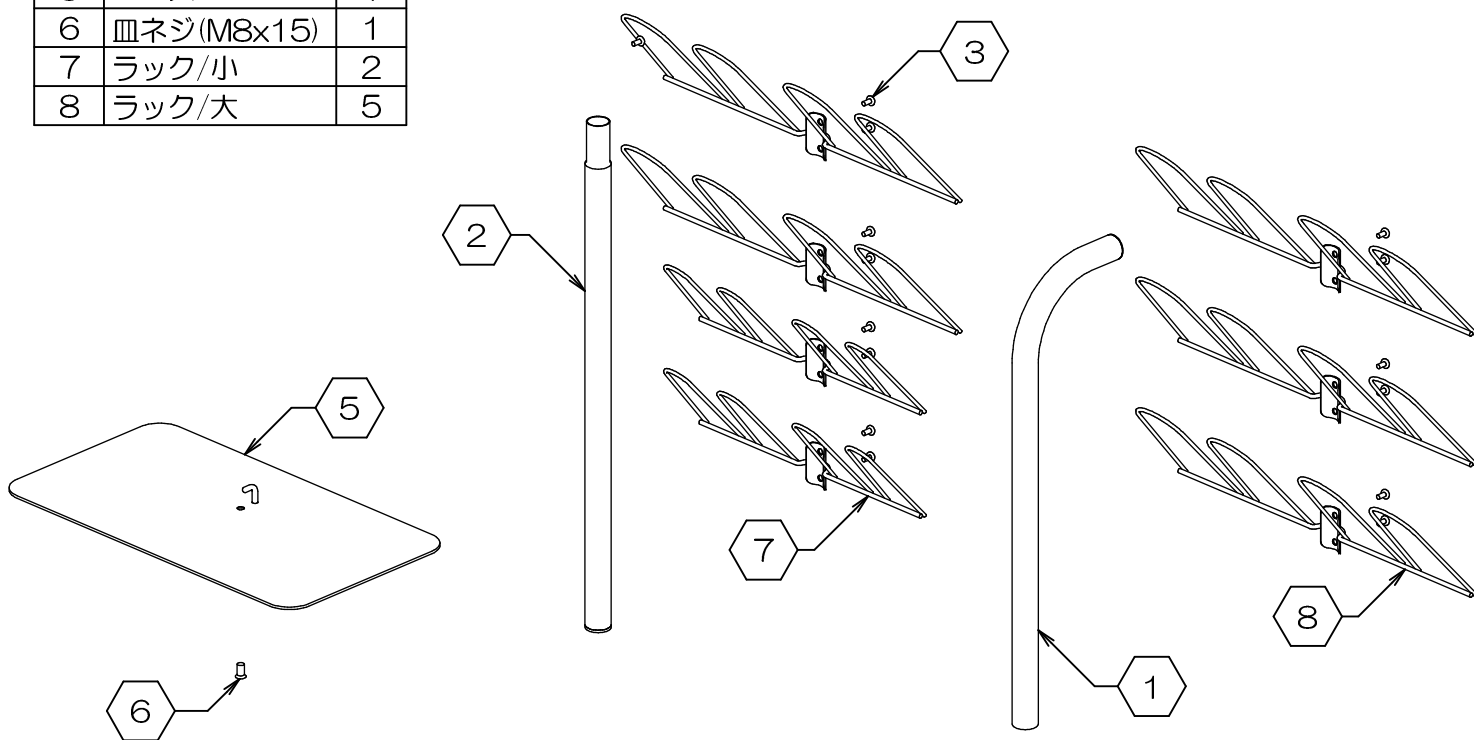
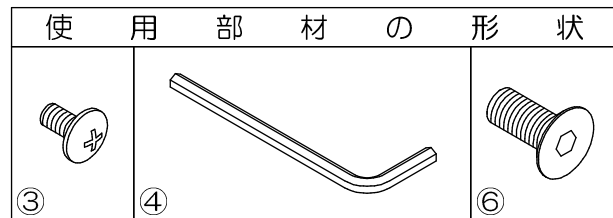
注意

- 必ず壁面に設置して下さい。後方へ転倒して、ケガをする恐れがあります。
- 耐荷重以上のものを載せたり引っ掛けたりしないで下さい。転倒したり、壊れてケガをする恐れがあります。
- 高温のものを直接当てたりしないで下さい。塗装面が変色したり、剥がれることがあります。
- 直射日光や冷暖房器具の風を直接当てないで下さい。歪んだり変色したりすることがあります。
- 本製品は防水仕様ではございません。水に濡れた場合は放置せず、拭き取って下さい。また、高温多湿な場所でのご使用は、劣化が進む原因となります。
- 分解や改造をしないで下さい。破損したりケガをする恐れがあります。
- 異常を見つけたらそのまま使用せず、製造元へご連絡下さい。
- ※ 改善のため、予告無く仕様を変更することがあります。

組み立てる前に、各部品を確認して下さい。

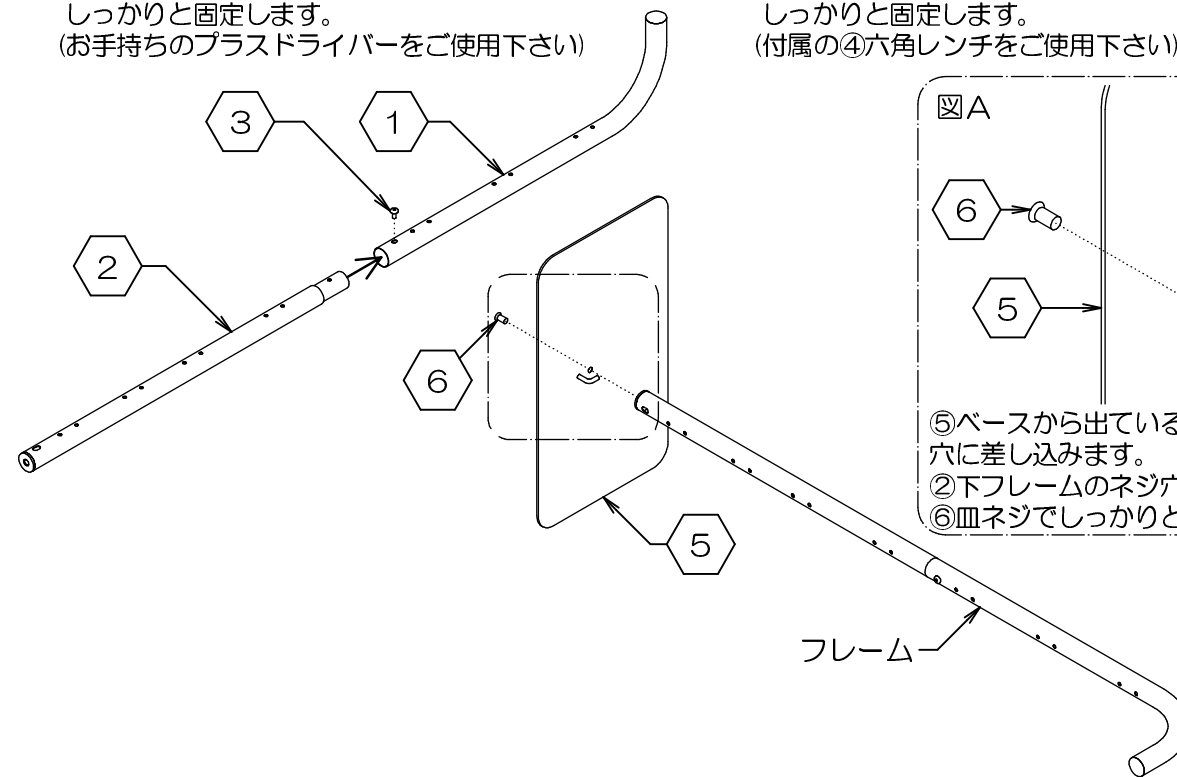
※組み立ての際はプラスドライバーをご用意下さい。

| 項目 | 部品名称 | 数量 |
|----|------------|----|
| 1 | 上フレーム | 1 |
| 2 | 下フレーム | 1 |
| 3 | ネジ(M5x10) | 15 |
| 4 | 六角レンチ | 1 |
| 5 | ベース | 1 |
| 6 | 皿ネジ(M8x15) | 1 |
| 7 | ラック/小 | 2 |
| 8 | ラック/大 | 5 |



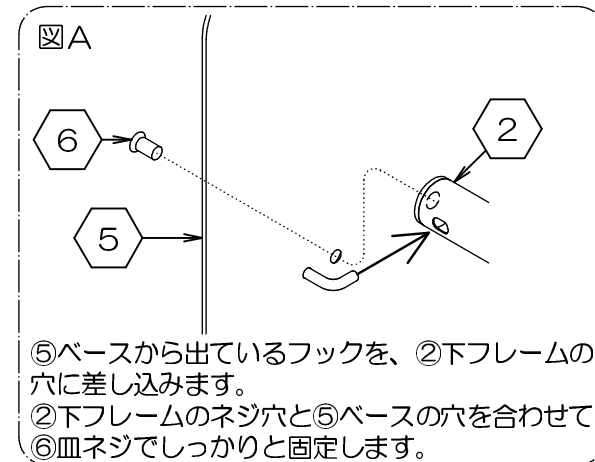
1. フレームの組み立て

- ①上フレームに②下フレームを差し込み、③ネジでしっかりと固定します。
(お手持ちのプラスドライバーをご使用下さい)



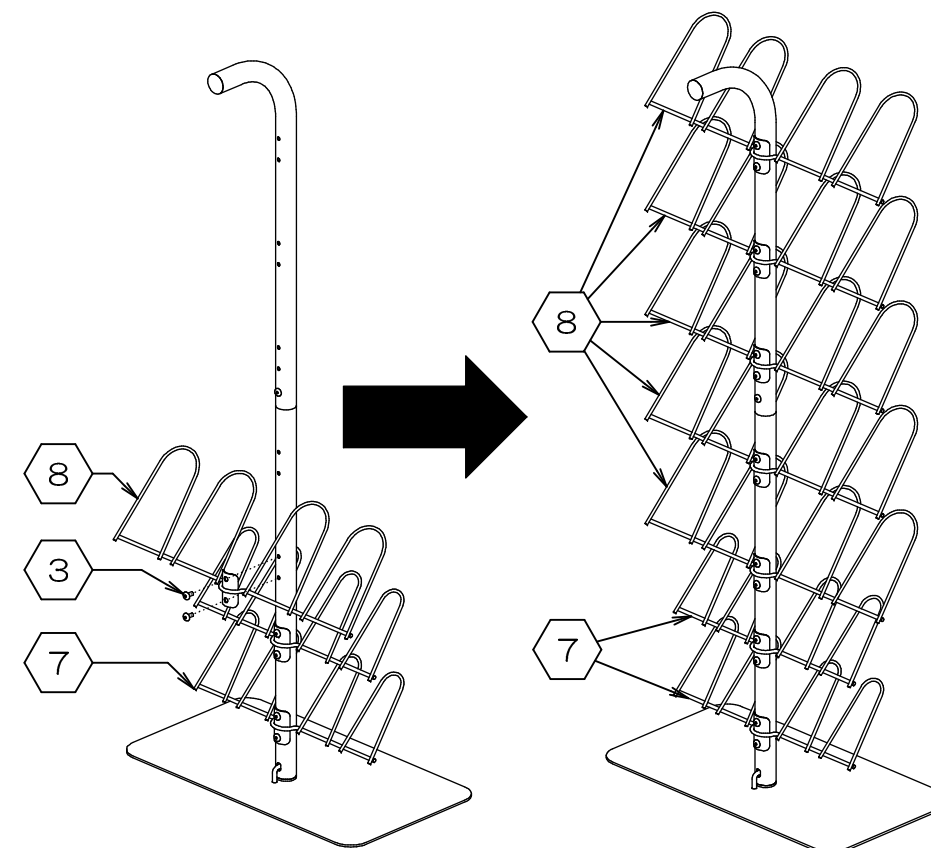
2. ベースの取り付け

- 図Aを参考に、前項で組んだフレームを⑤ベースに⑥皿ネジでしっかりと固定します。
(付属の④六角レンチをご使用下さい)



3. ラックの取り付け

- ※ ラックは上5段が大で下2段が小です。異なった場所に取り付けると、スリッパを収納出来なくなります。
- ※ ラックは下から順番に取り付けると、作業が楽になります。
- 前項で組んだ本体に、⑦ラック/小 2個と⑧ラック/大 5個を下から順番に、③ネジ14個でしっかりと固定していきます。

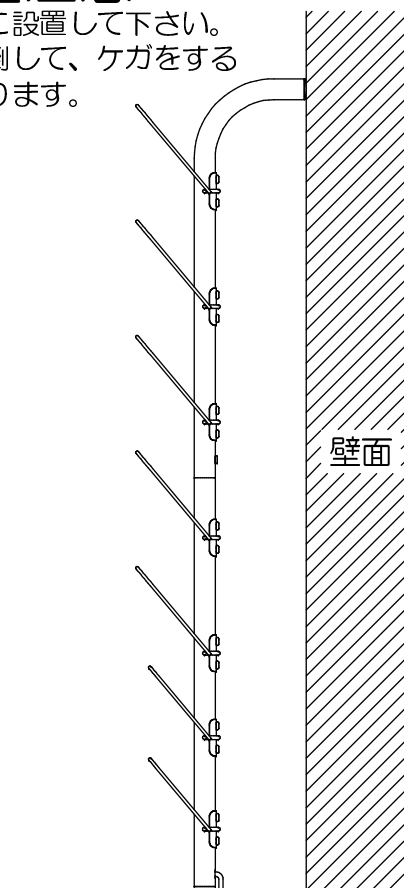


4. 完成

- 最後に、ネジ等が緩んでいないか確認して下さい。緩んでいる場合は、締め直して下さい。

△注意

必ず壁面に設置して下さい。
後方へ転倒して、ケガをする恐れがあります。



製品仕様 外形寸法：幅450mm×奥行250mm×高1103mm
重量：5.1kg
主要材料：スチール
表面処理：パウダー塗装

PE
Made in China
I2018-R3

お問い合わせ先
製造元：株式会社 林製作所 072-960-0500
〒578-0925 東大阪市稲葉1-4-50
ホームページURL：http://www.hayashi-yumeita.com/

YS-H3