

# 連結式スリッパ・シューズラック

この度は、当社製品をお買い上げ頂き、誠にありがとうございます。  
本説明書を組み立ての前に必ずお読みの上、正しくお取り扱い下さいますようお願いいたします。  
また、本書を大切に保管して下さい。

## 組み立て時のご注意！



- 組み立ての際は、指先などを傷付けないよう、手袋等を着用して下さい。
  - 開封の際は、カッターナイフなどで本体を傷付けないよう十分ご注意下さい。
  - 工具類の取り扱いには、十分ご注意下さい。
  - 組み立ての際はお子さまに注意し、なるべく広い場所で行って下さい。
  - 組立説明書に従って組み立てて下さい。組み立て手順を間違えると、組み立たない場合があります。
  - 組み立て手順に従い、ネジ等で確実に止めて下さい。不十分ですと、製品が破損したりケガをする恐れがあります。
- ※ 部材や床などにキズが付かないよう、ダンボールや毛布等を敷いて組み立てて下さい。

## 使用時のご注意！



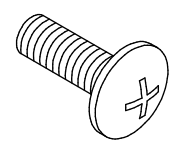
- 最大連結台数は3台です。3台連結されますと転倒しやすくなりますので、必ず一般に市販されている転倒防止金具を取り付けて下さい。また4台以上連結されますと転倒防止金具を取り付けていても、転倒したり壊れてケガをすることがありますので絶対にしないで下さい。
  - 本製品に乗ったり、重いものを引っ掛けたり、耐荷重以上のものを載せたりしないで下さい。転倒したり、壊れてケガをする恐れがあります。
  - スリッパ・靴の底に砂・ゴミ等が付着したまま使用すると、下の段に落下し汚れます。必ず底はきれいに拭いて使用して下さい。
  - 高温のものを直接当てたりしないで下さい。塗装面が変色したり、剥がれることがあります。
  - 直射日光や冷暖房器具の風を直接当てないで下さい。歪んだり変色したりすることがあります。
  - 本製品は防水仕様ではございません。水に濡れた場合は放置せず、拭き取って下さい。また、高温多湿な場所でのご使用は、劣化が進む原因となります。
  - 分解や改造をしないで下さい。破損したりケガをする恐れがあります。
  - 異常を見つけたらそのまま使用せず、製造元へご連絡下さい。
- ※ 改善のため、予告無く仕様を変更することがあります。

## 組み立てる前に、各部品を確認して下さい。

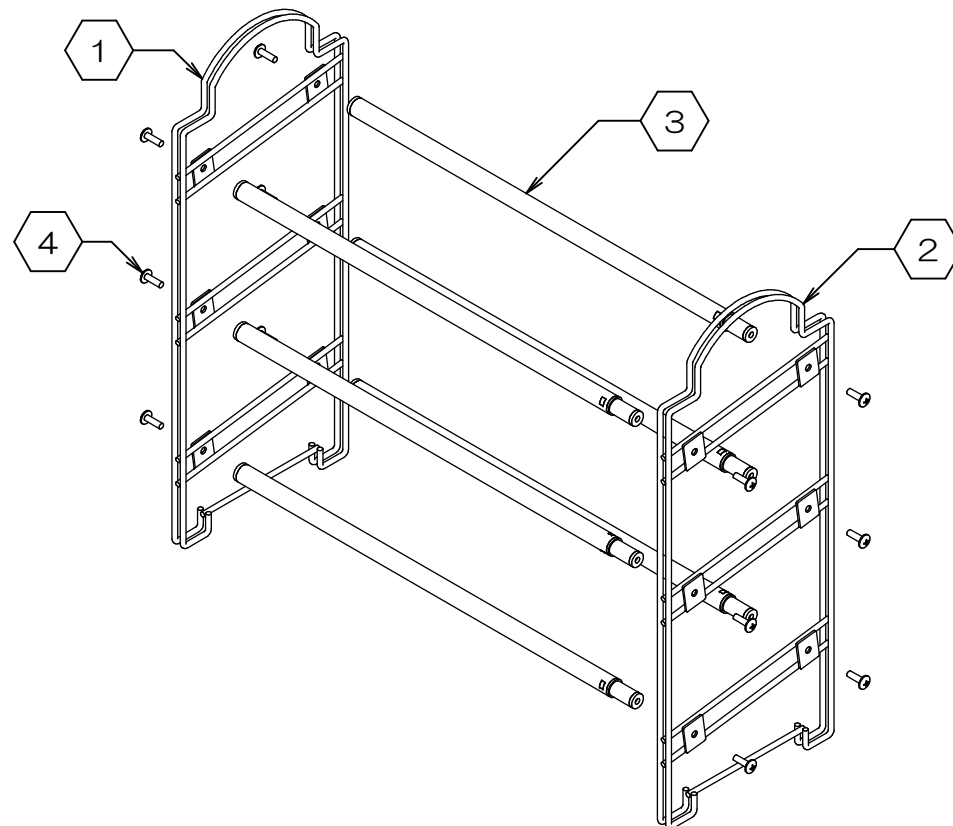
※組み立ての際は、プラスドライバーをご用意下さい。

項目	部品名称	数量
1	フレーム/左	1
2	フレーム/右	1
3	伸縮パイプ	6
4	ネジ(1/4*17)	12

使用部材の形状



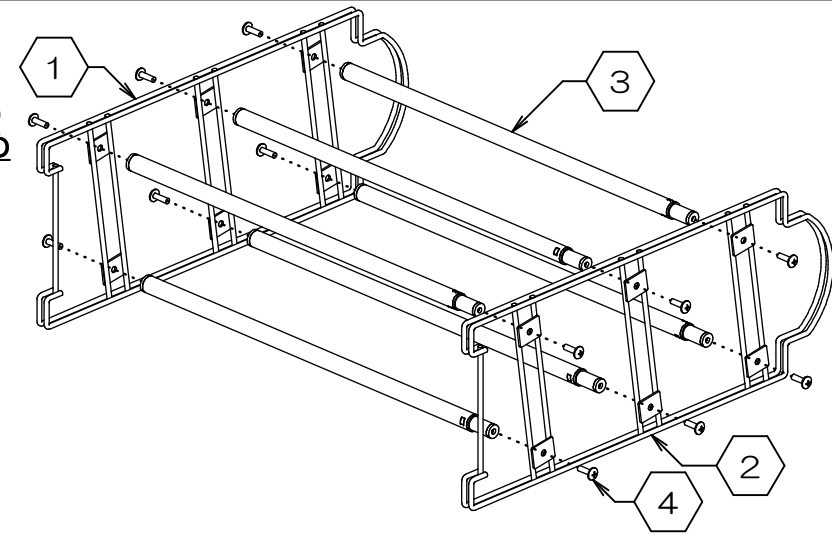
正面側



## 1. フレームの組み立て

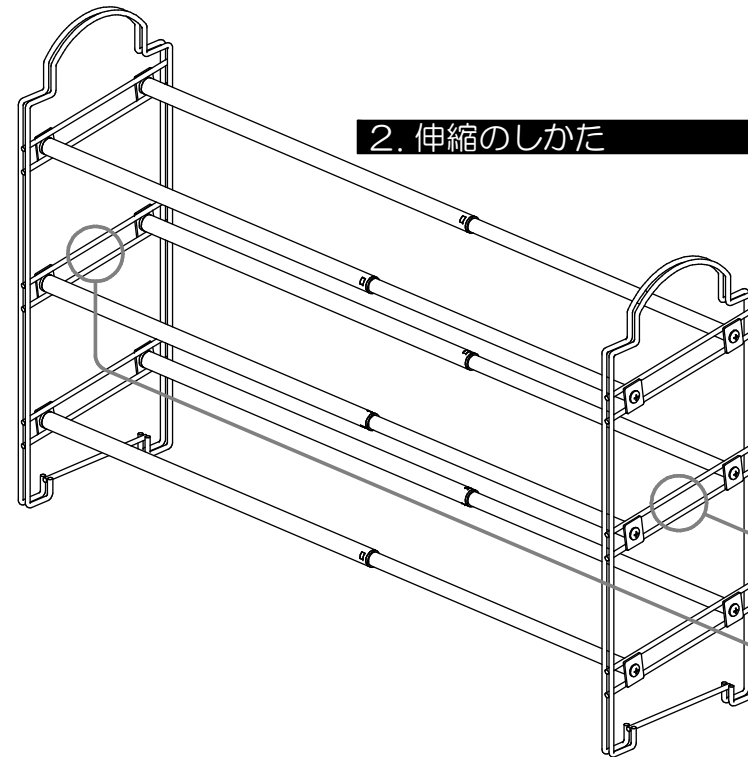
※ 図のように、本体を倒して組み立てると作業が容易になります。

- 右図を参考に、正面側を上に向けて置き、①②左右のフレームを③伸縮パイプ6本に④ネジ12個で**仮留め**します。  
(お手持ちのプラスドライバーをご使用下さい)



## 2. 伸縮のしかた

- 本体を起こします。
- 仮留めしていたすべての④ネジを、バランスを整えながらしっかりと増し締めします。
- 最後に、すべてのネジが緩んでいないか確認して下さい。緩んでいる場合は、締め直して下さい。



### 伸縮のしかた

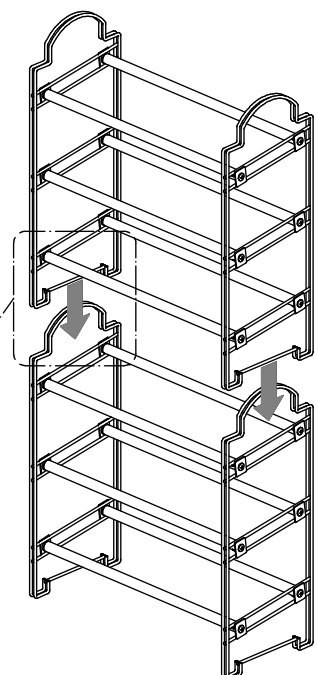
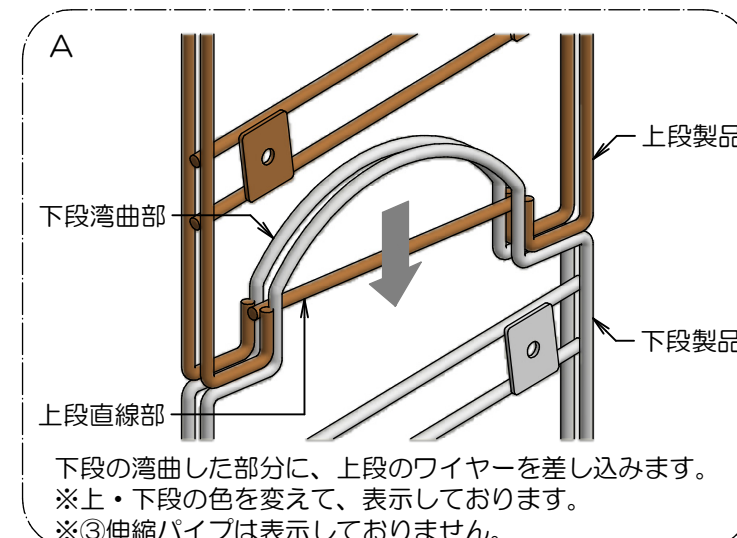
- サイド面の中央部を手で持ち、ゆっくりと伸縮して下さい。
- ※ 強く伸縮しないで下さい。樹脂製の部品が壊れて、ケガをすることがあります。

## 3. 連結方法

- 本製品は積み重ね連結することができます。連結方法は、下図Aを参考に行ってください。

注 **3段連結される場合は、必ず一般に市販されている転倒防止金具を取り付けて下さい。**

### 4段以上の連結はできません。



製品仕様 外形寸法：幅530mm～970×奥行225mm×高560mm  
重量：3.1kg 耐荷重：等分布3kg/段  
主要材料：スチール  
表面処理：メッキ

Made in Taiwan  
K1616-R1

お問い合わせ先  
製造元：株式会社 林製作所 072-960-0500  
〒578-0925 東大阪市稲葉1-4-50  
ホームページURL：http://www.hayashi-yumeita.com/