

# 無人受付台

この度は、当社製品をお買い上げ頂き、誠にありがとうございます。  
本説明書を組立ての前に必ずお読みの上、正しくお取り扱い下さいますようお願いいたします。  
また、本書を大切に保管して下さい。

## 組み立て時のご注意！



- 組み立てる際は、指先などを傷付けないよう、手袋等を着用して下さい。
  - 開封する際は、カッターナイフなどで本体を傷付けないよう十分ご注意下さい。
  - 工具類の取り扱いには、十分ご注意下さい。
  - 組み立ての際はお子さまに注意し、なるべく広い場所で行って下さい。
  - 組立説明書に従って組み立てて下さい。組み立て手順を間違えると、組み立たない場合があります。
  - 組み立て手順に従い、ネジ等で確実に止めて下さい。不十分ですと、製品が破損したりケガをする恐れがあります。
- ※ 部材や床などにキズが付かないよう、ダンボールや毛布等を敷いて組み立てて下さい。

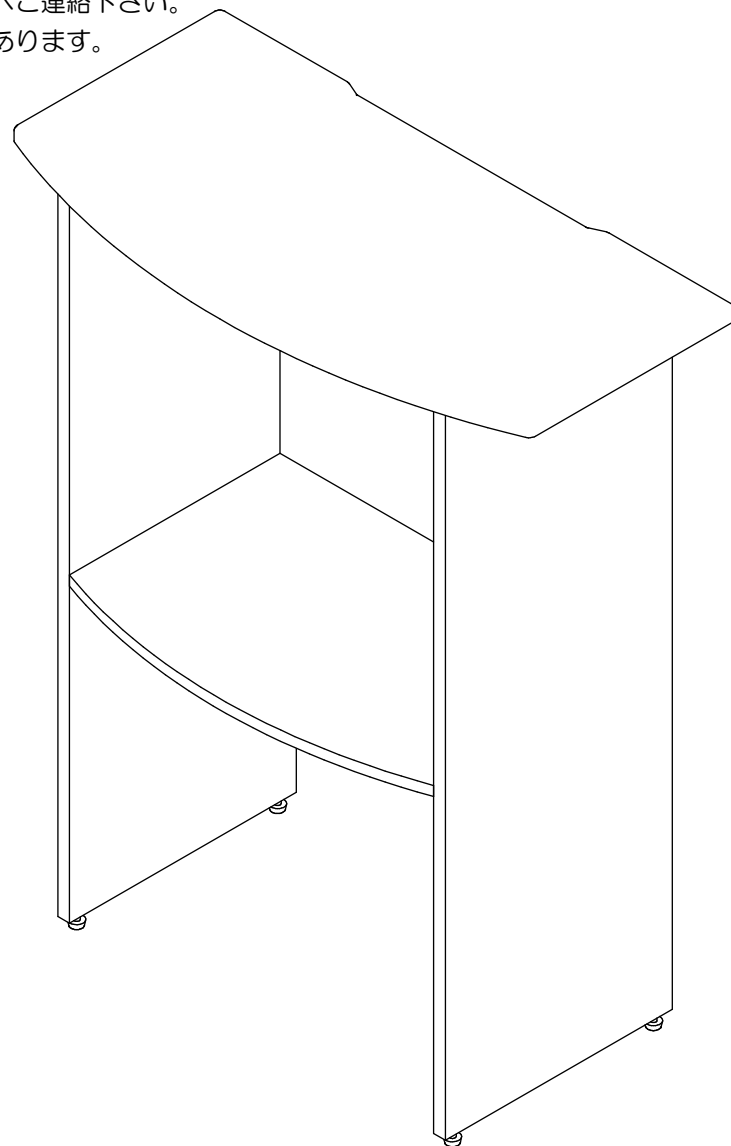
## 使用時のご注意！



- 移動は必ず二人以上で行って下さい。
  - 本製品に乗ったり、腰掛けたりしないで下さい。転倒したり、壊れてケガをする恐れがあります。
  - 本製品には耐荷重以上の以上のものを載せたり、外周部に片寄せて重いものを載せたりしないで下さい。転倒したり、壊れてケガをする恐れがあります。
  - 高温のものを直接当てたりしないで下さい。表面が変色したり、剥がれることがあります。
  - 直射日光や冷暖房器具の風を直接当てないで下さい。歪んだり変色したりすることがあります。
  - 分解や改造をしないで下さい。破損したりケガをする恐れがあります。
  - 異常を見つけたらそのまま使用せず、製造元へご連絡下さい。
- ※ 改善のため、予告無く仕様を変更することがあります。

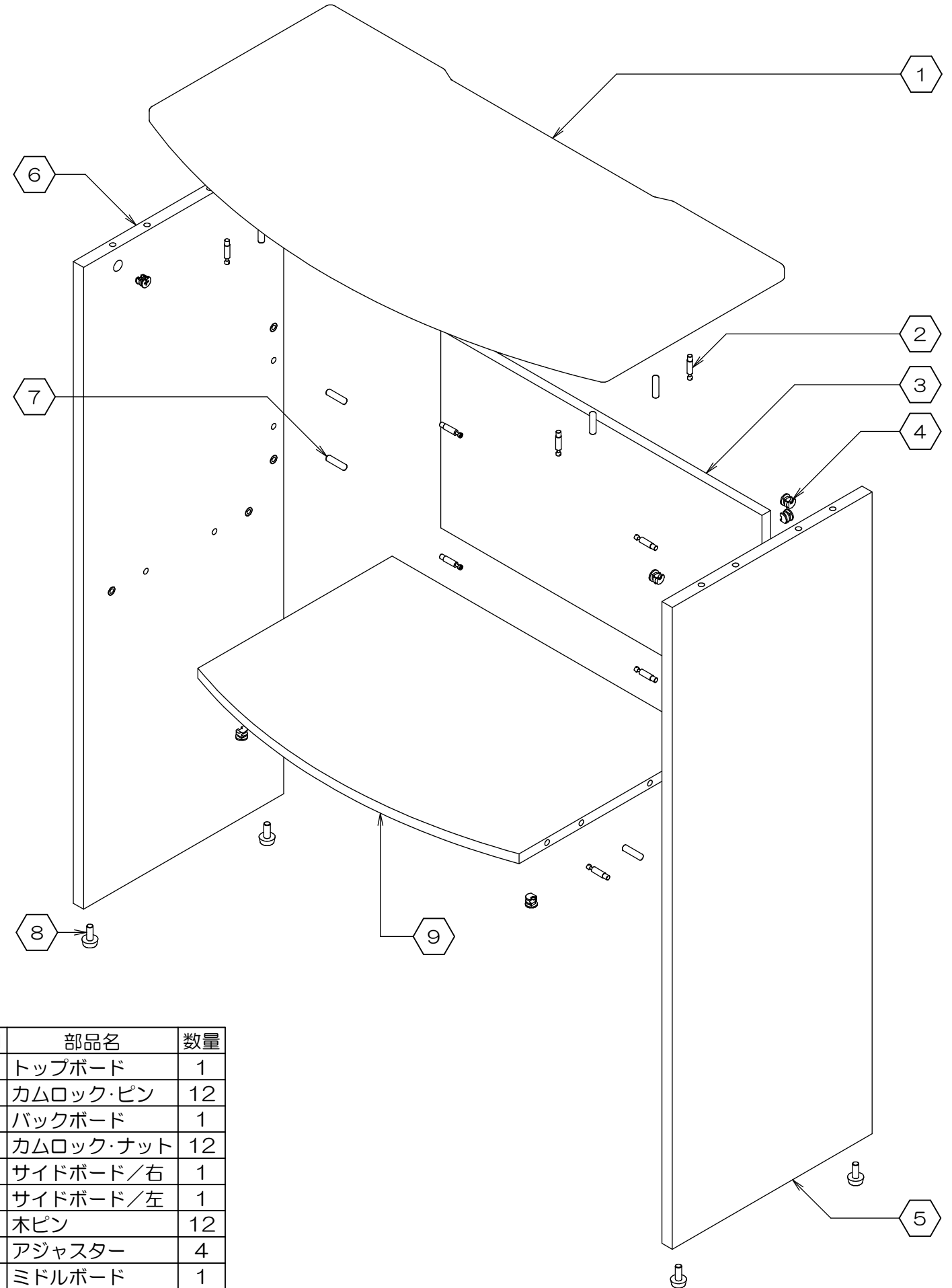
## お手入れ方法

汚れがひどい場合は、薄めた中性洗剤を使用して拭き取り、その後 硬く絞った布等で洗剤を完全に拭き取って下さい。  
※シンナー・アルコール類は使用しないで下さい。



## 組み立てる前に、各部品を確認して下さい。

※組み立ての際は、プラスドライバーをご用意下さい。



項目	部品名	数量
1	トップボード	1
2	カムロック・ピン	12
3	バックボード	1
4	カムロック・ナット	12
5	サイドボード/右	1
6	サイドボード/左	1
7	木ピン	12
8	アジャスター	4
9	ミドルボード	1

製品仕様 外形寸法：幅800mm×奥行400mm×高1000mm  
重 量：15.9kg 耐荷重：天板＝等分布20kg、棚板＝等分布5kg  
主要材料：天板＝MDF、脚部・棚板＝パーティクルボード  
表面処理：PVC貼り



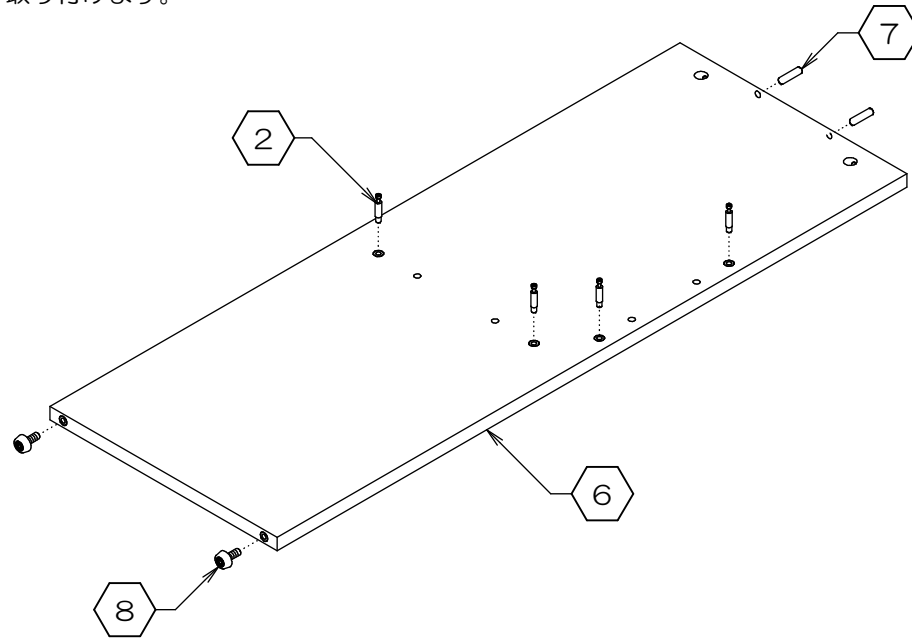
F0412

お問い合わせ先  
製造元：株式会社 林製作所 072-960-0500  
〒578-0925 大阪府東大阪市稲葉1-4-50  
ホームページURL：http://www.hayashi-yumeita.com/

FJR20M

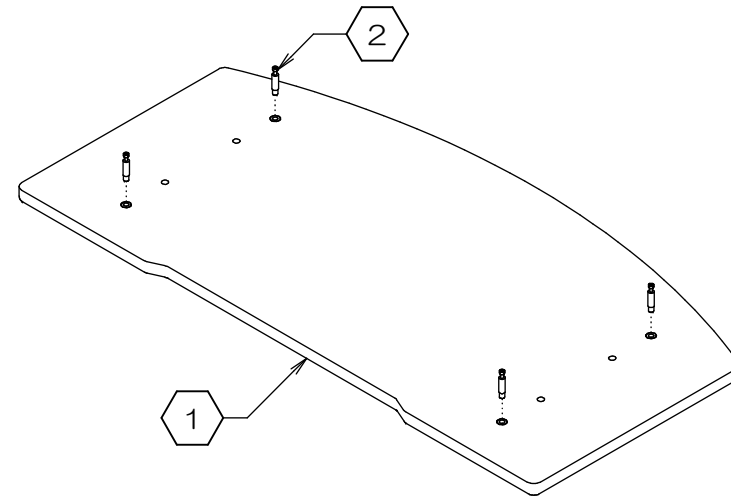
### 1. サイドボードの組み立て

- 下図を参考に、②カムロック・ピン4本と⑦木ピン2本と⑧アジャスター2個を、⑥サイドボード/左に取り付けます。
- 同様に、⑤サイドボード/右にもカムロック・ピンと木ピンとアジャスターを取り付けます。



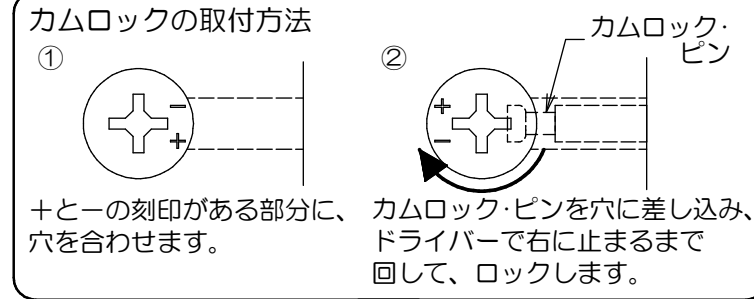
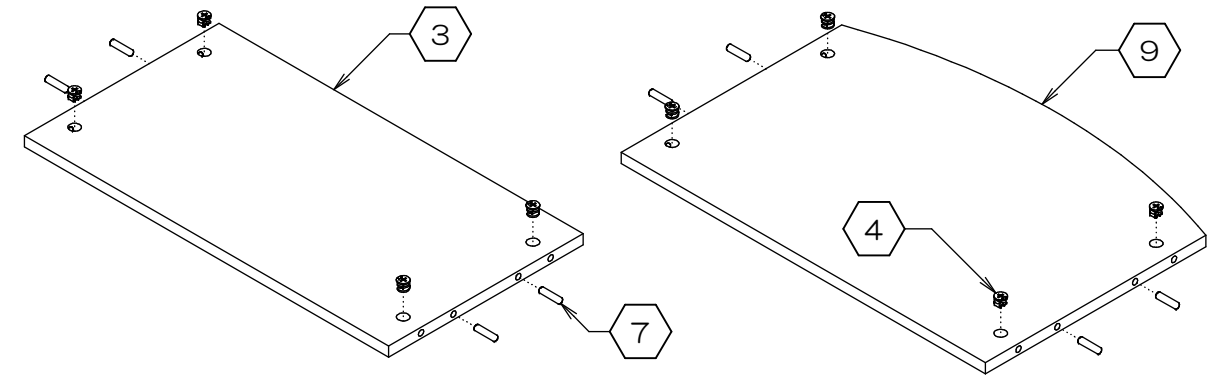
### 2. トップボードの組み立て

- 下図を参考に、①トップボードに、②カムロック・ピン4個を取り付けます。



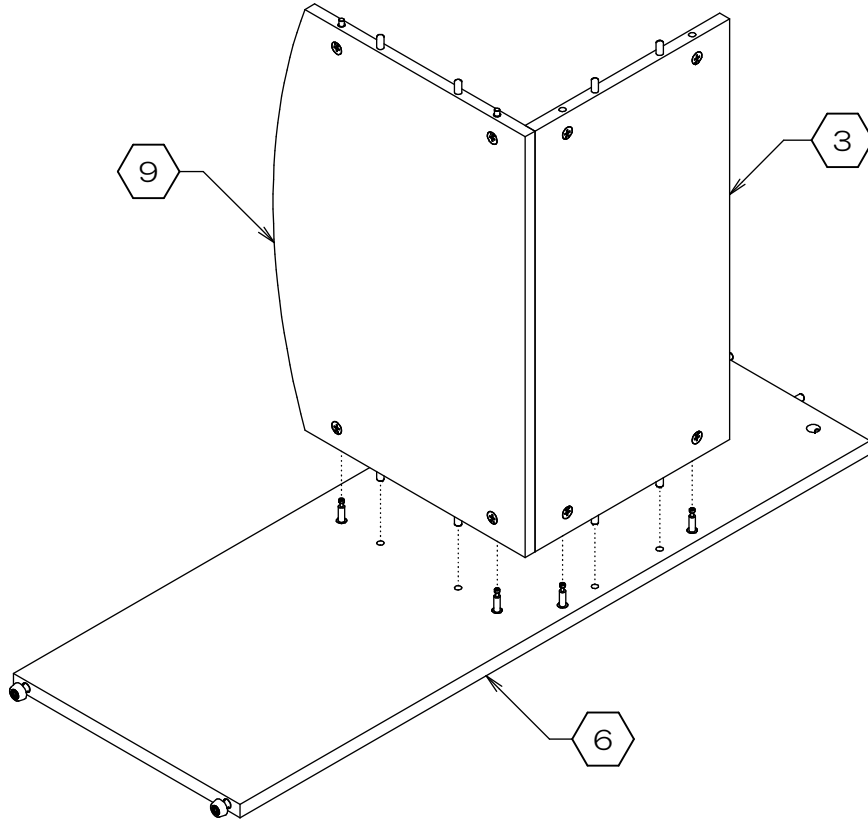
### 3. バックボードとミドルボードの組み立て

- 下図を参考に、③バックボードと⑨ミドルボードに⑦木ピンを、それぞれ4個ずつ取り付けます。
- 次に、④カムロック・ナットも、それぞれ4個ずつ取り付けます。
- ※ カムロックネジの構造は、[カムロックの取付方法]を参考にして下さい。



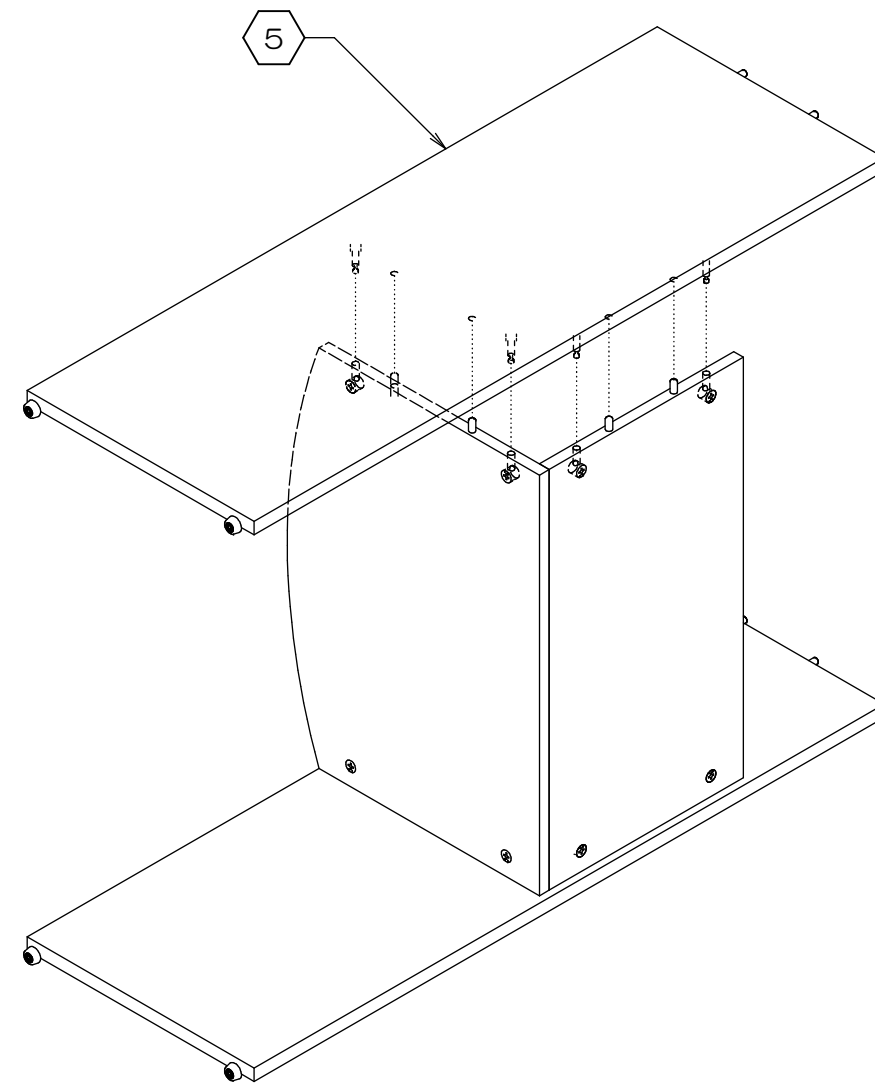
### 4. バックボードとミドルボードの取り付けA

- [カムロックの取付方法]を参考に、サイドボード/左のカムロック・ピンをバックボードとミドルボードの穴に差し込み、カムロック・ナットをドライバーで固定します。



### 5. バックボードとミドルボードの取り付けB

- 前項と同様に、サイドボード/右のカムロック・ピンをバックボードとミドルボードの穴に差し込み、カムロック・ナットをドライバーで固定します。



### 6. トップボードを取り付けて、完成です。

- 予め 左右のサイドボードにカムロック・ナット4個を取り付けておきます。
- 本体を起し、トップボードのカムロック・ピンを左右のサイドボードの穴に差し込み、カムロック・ナットをドライバーでしっかりと固定します。
- 最後に、ネジ等が緩んでいないか確認して下さい。緩んでいる場合は、締め直して下さい。

予めカムロック・ナットを取付けておきます。

