

脱衣ラック ロータイプ

この度は、当社製品をお買い上げ頂き、誠にありがとうございます。
本説明書を組み立ての前に必ずお読みの上、正しくお取り扱い下さいますようお願いいたします。
また、本書を大切に保管して下さい。

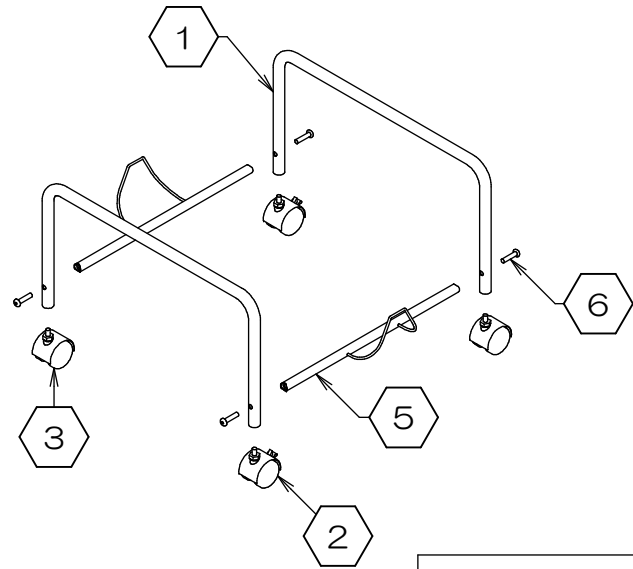
組み立て時のご注意！

- 組み立てる際は、指先などを傷付けないよう、手袋等を着用して下さい。
 - 開封する際は、カッターナイフなどで本体を傷付けないよう十分ご注意ください。
 - 工具類の取り扱いには、十分ご注意ください。
 - 組み立ての際はお子さまに注意し、なるべく広い場所で行って下さい。
 - 組立説明書に従って組み立てて下さい。組み立て手順を間違えると、組み立たない場合があります。
 - 組み立て手順に従い、ネジ等で確実に止めて下さい。不十分ですと、製品が破損したりケガをする恐れがあります。
- ※ 部材や床などにキズが付かないよう、ダンボールや毛布等を敷いて組み立てて下さい。

使用時のご注意！

- 本製品に乗ったり、重いものを引っ掛けたり、耐荷重以上のものを載せたりしないで下さい。転倒したり、壊れてケガをする恐れがあります。
 - 高温のものを直接当てたりしないで下さい。塗装面が変色したり、剥がれることがあります。
 - 直射日光や冷暖房器具の風を直接当てないで下さい。歪んだり変色したりすることがあります。
 - 分解や改造をしないで下さい。破損したりケガをする恐れがあります。
 - 異常を見つけたらそのまま使用せず、製造元へご連絡下さい。
- ※ 改善のため、予告無く仕様を変更することがあります。
- ★ 運搬目的では使用しないで下さい。転倒したり、キャスターが破損して、倒れてケガをする恐れがあります。
 - ★ 段差等は、本製品を引っ張り上げるようにして越えて下さい。無理に段差等を越えますと、転倒したり、キャスターが破損して、倒れてケガをする恐れがあります。
 - ★ カーペット上で移動させる場合は、必ずゆっくりと行って下さい。転倒したり、キャスターが破損して、倒れてケガをする恐れがあります。
 - ★ キャスターのネジは、定期的に締め直して下さい。緩んだままで使用しますと、転倒したり、キャスターが破損して、倒れてケガをする恐れがあります。
 - ★ キャスターのストッパーをロックした状態で、無理に移動させないで下さい。破損の原因になります。

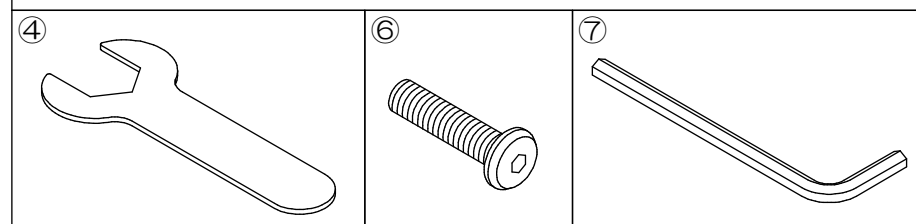
組み立てる前に、各部品を確認して下さい。



※フレームのみの梱包です。
カゴは入っておりません。
専用カゴをお求め下さい。

項目	部品名称	数量
1	フレーム	2
2	キャスター(ストッパー有)	2
3	キャスター(ストッパー無)	2
4	スパナ	1
5	ジョイントパイプ	2
6	六角ネジ(M6x28) (取付済)	4
7	六角レンチ	1

使用部材の形状



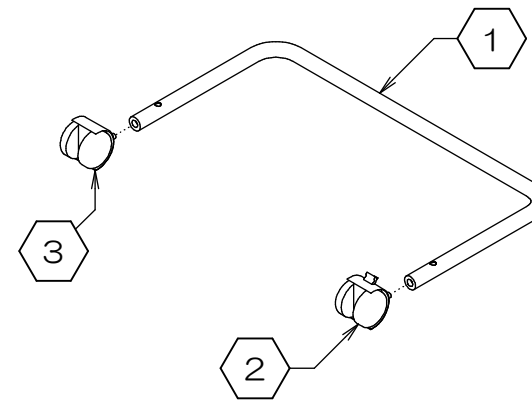
製品仕様 外形寸法：幅525mm×奥行390mm×高260mm（キャスター含む）
重 量：0.9kg 耐荷重：5kg
主要材料：本体=スチール
表面処理：スチール=パウダー塗装



H2614-R2
Made in Taiwan

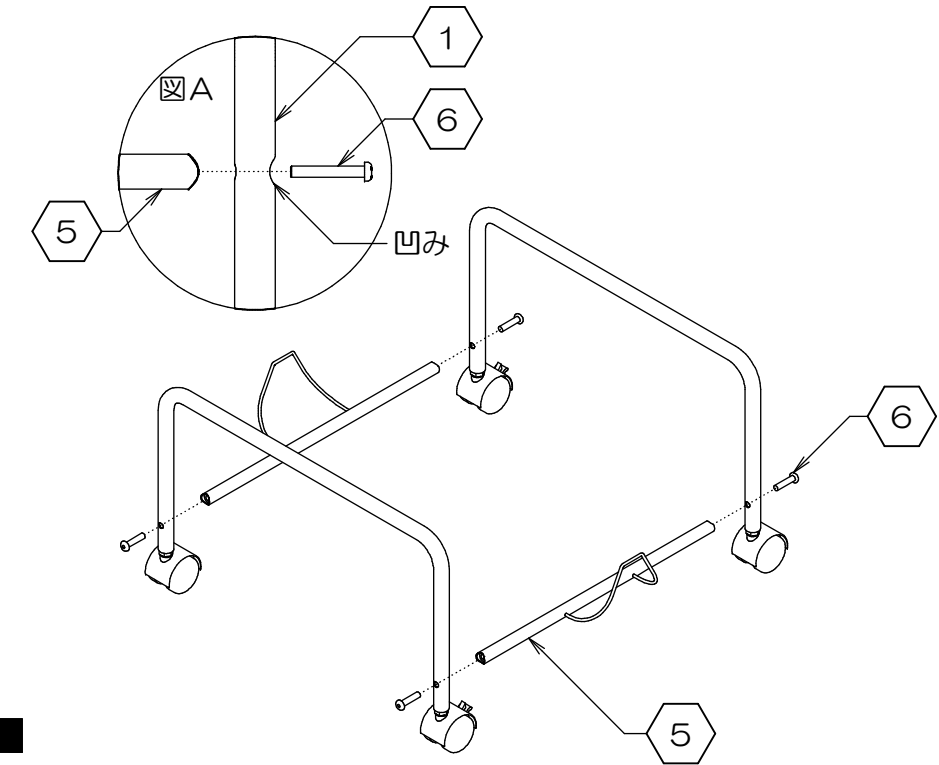
1. キャスターの取り付け

- ①フレームに、②キャスター(ストッパー有)と③キャスター(ストッパー無)を、付属の④スパナでしっかりと取り付けます。
- 同様に、もう一方のフレームにもキャスターを取り付けます。



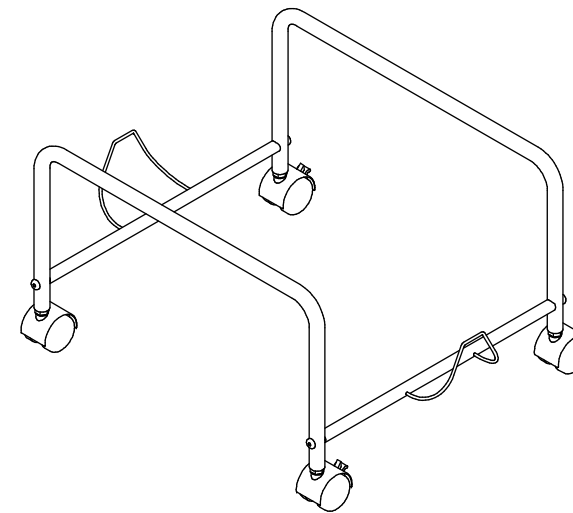
2. フレームの組み立て

- ※ フレームは、ネジ穴が凹んでいるほうが外側です。(図A参照)
- まず最初に、⑤ジョイントパイプに取り付けてある⑥六角ネジを取り外します。
 - 下図を参考に、前項で準備したフレーム2個をジョイントパイプ2本に、六角ネジで仮留めします。(付属の⑦六角レンチをご使用下さい)



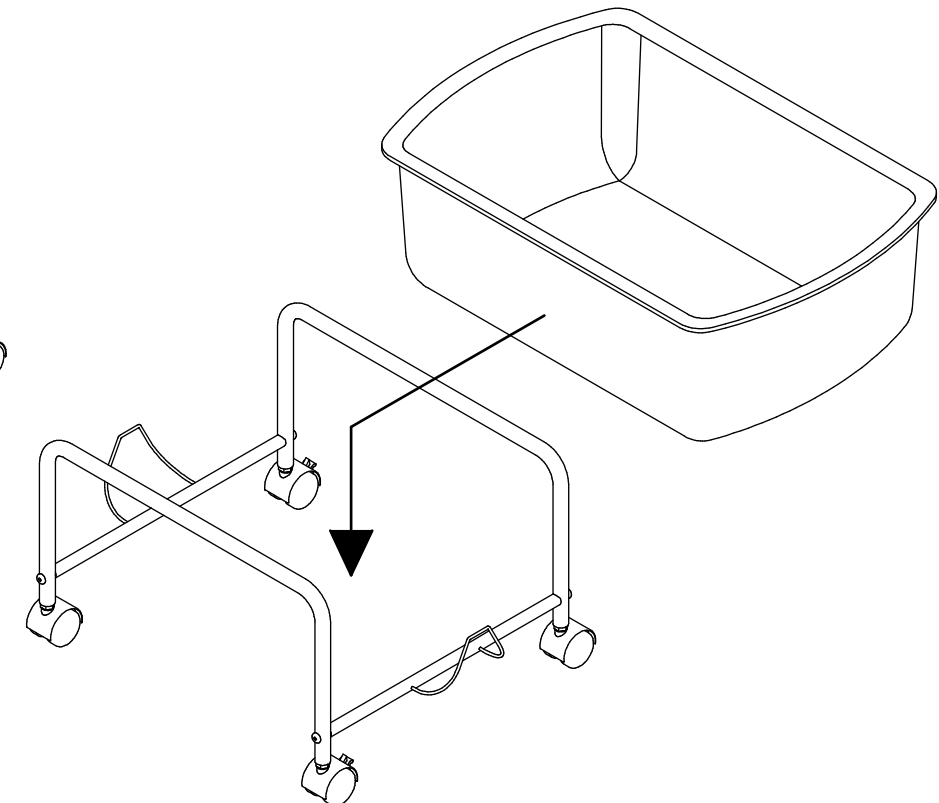
3. 完成です

- 仮留めしていたすべてのネジを、バランスを整えながらしっかりと増し締めします。
- 最後に、ネジ等が緩んでいないか確認して下さい。緩んでいる場合は、締め直して下さい。



専用カゴの取り付け

- 下図を参考に、カゴを設置します。



お問い合わせ先

販売元：株式会社 林製作所 072-960-0500
〒578-0925 東大阪市稲葉1-4-50
ホームページURL：http://www.hayashi-yumeita.com/

YS-L3-1N