

# 脱衣ラック ハイタイプ

この度は、当社製品をお買い上げ頂き、誠にありがとうございます。  
本説明書を組み立ての前に必ずお読みの上、正しくお取り扱い下さいませよう  
お願いいたします。  
また、本書を大切に保管して下さい。

## 組み立て時のご注意！

- 組み立てる際は、指先などを傷付けないよう、手袋等を着用して下さい。
  - 開封する際は、カッターナイフなどで本体を傷付けないよう十分ご注意下さい。
  - 工具類の取り扱いには、十分ご注意下さい。
  - 組み立ての際はお子さまに注意し、なるべく広い場所で行って下さい。
  - 組立説明書に従って組み立てて下さい。組み立て手順を間違えると、組み立たない場合があります。
  - 組み立て手順に従い、ネジ等で確実に止めて下さい。不十分ですと、製品が破損したりケガをする恐れがあります。
- ※ 部材や床などにキズが付かないよう、ダンボールや毛布等を敷いて組み立てて下さい。



## 使用時のご注意！

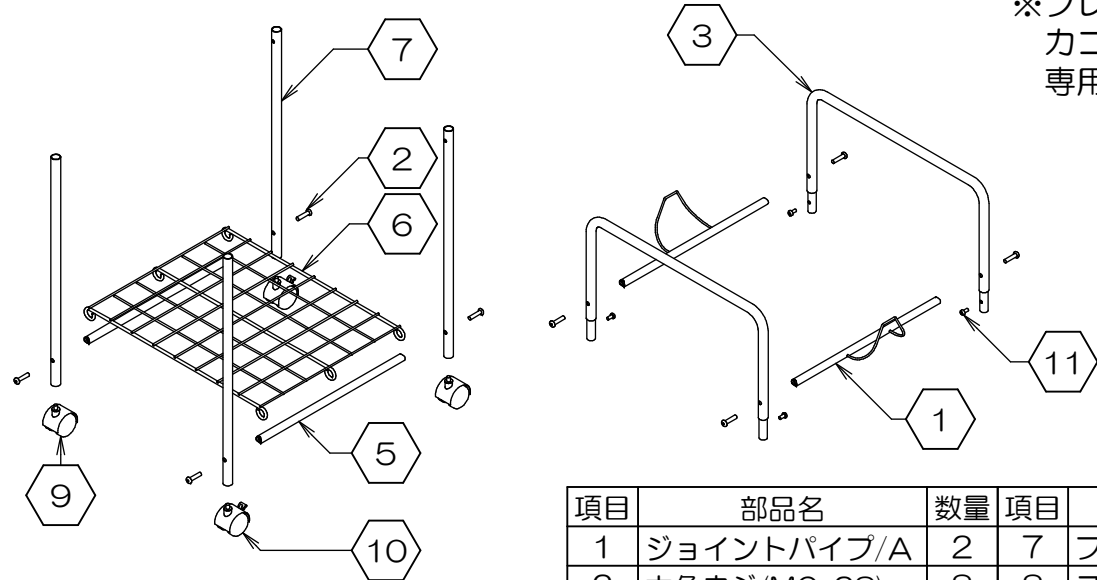
- 本製品に乗ったり、重いものを引っ掛けたり、耐荷重以上のものを載せたりしないで下さい。転倒したり、壊れてケガをする恐れがあります。
  - 高温のものを直接当てたりしないで下さい。塗装面が変色したり、剥がれることがあります。
  - 直射日光や冷暖房器具の風を直接当てないで下さい。歪んだり変色したりすることがあります。
  - 分解や改造をしないで下さい。破損したりケガをする恐れがあります。
  - 異常を見つけたらそのまま使用せず、製造元へご連絡下さい。
- ※ 改善のため、予告無く仕様を変更することがあります。
- ★ 運搬目的では使用しないで下さい。転倒したり、キャスターが破損して、倒れてケガをする恐れがあります。
  - ★ 段差等は、本製品を引っ張り上げるようにして越えて下さい。無理に段差等を越えますと、転倒したり、キャスターが破損して、倒れてケガをする恐れがあります。
  - ★ カーペット上で移動させる場合は、必ずゆっくりと行って下さい。転倒したり、キャスターが破損して、倒れてケガをする恐れがあります。
  - ★ キャスターのネジは、定期的に締め直して下さい。緩んだままで使用しますと、転倒したり、キャスターが破損して、倒れてケガをする恐れがあります。
  - ★ キャスターのストッパーをロックした状態で、無理に移動させないで下さい。破損の原因になります。



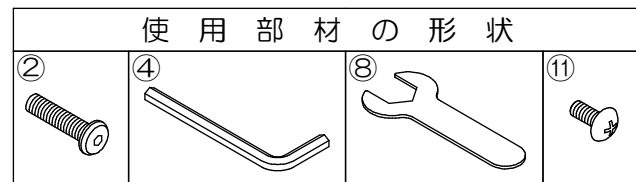
## 組み立てる前に、各部品を確認して下さい。

※組み立ての際は、プラスドライバーをご用意下さい。

※フレームのみの梱包です。  
カゴは入っておりません。  
専用カゴをお求め下さい。



項目	部品名	数量	項目	部品名	数量
1	ジョイントパイプ/A	2	7	フレーム/B	4
2	六角ネジ(M6x28) (取付済)	8	8	スパナ	1
3	フレーム/A	2	9	キャスター (ストッパー無)	2
4	六角レンチ	1	10	キャスター (ストッパー有)	2
5	ジョイントパイプ/B	2	11	トラスネジ(M5x12)	4
6	ワイヤートレー	1			

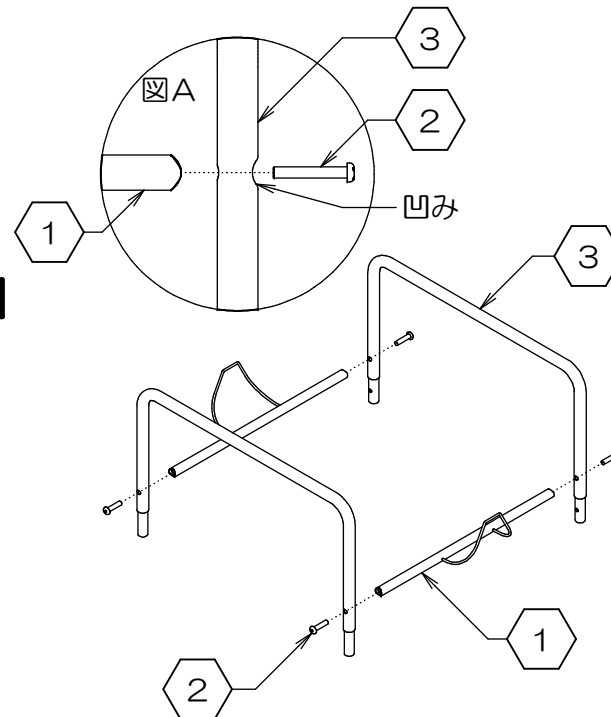


製品仕様 外形寸法：幅525mm×奥行390mm×高710mm (キャスター含む)  
重 量：2.1kg 耐荷重：上段＝等分布5kg、下段＝等分布5kg  
主要材料：本体＝スチール  
表面処理：スチール＝パウダー塗装

H2614-R2  
Made in Taiwan

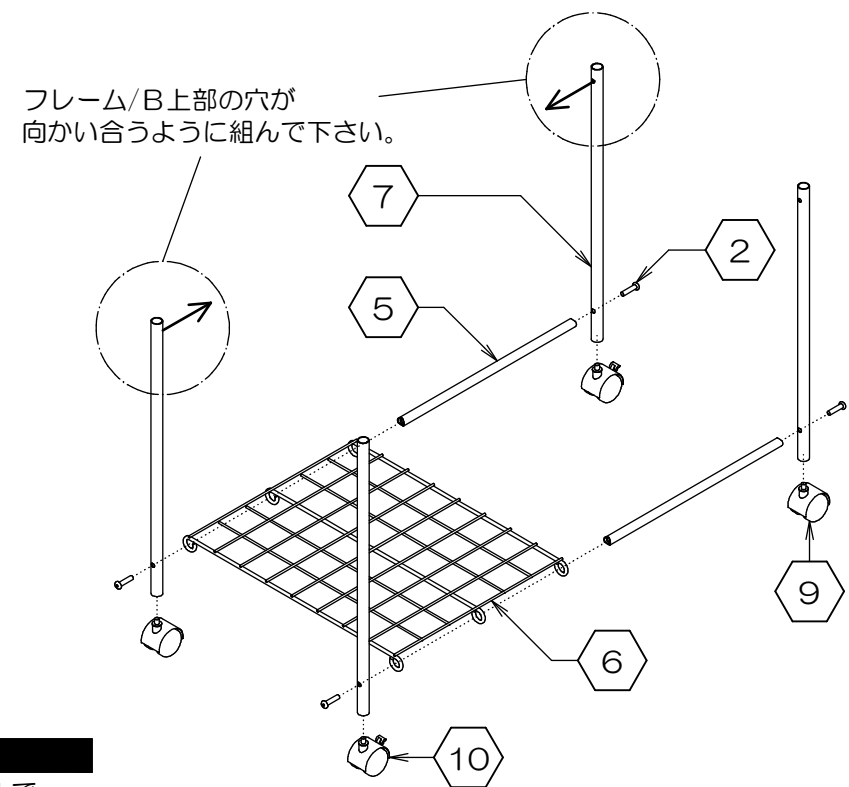
## 1. 上部フレームの仮組み

- ※ フレームは、ネジ穴に凹みのあるほうが外側です。(図A参照)
- まず最初に、①ジョイントパイプ/Aに取り付けてある②六角ネジを取り外します。
- ジョイントパイプ/Aに③フレーム/A 2個を、六角ネジで仮留めします。(付属の④六角レンチをご使用下さい)



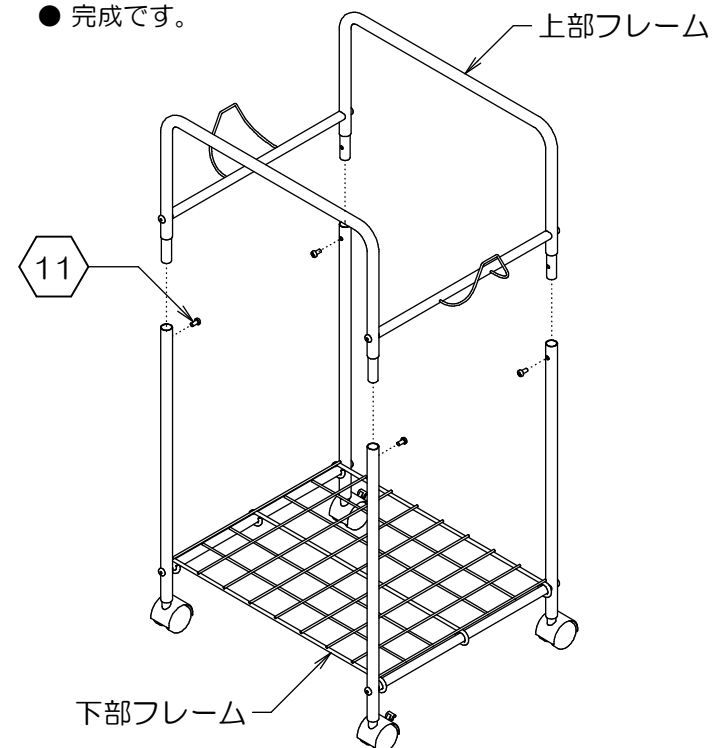
## 2. 下部フレームの仮組み

- ※ フレーム/Bは、上部の穴が向かい合うように組んで下さい。
- 前項と同様に、⑤ジョイントパイプ/Bから六角ネジを取り外します。
- ジョイントパイプ/B 2本を⑥ワイヤートレーに差し込みます。
- 次に、下図を参考に⑦フレーム/B 4本をジョイントパイプ/Bに仮留めします。
- 最後に、付属の⑧スパナを使用して、⑨⑩キャスターをフレーム/Bにしっかりと取り付けて下さい。



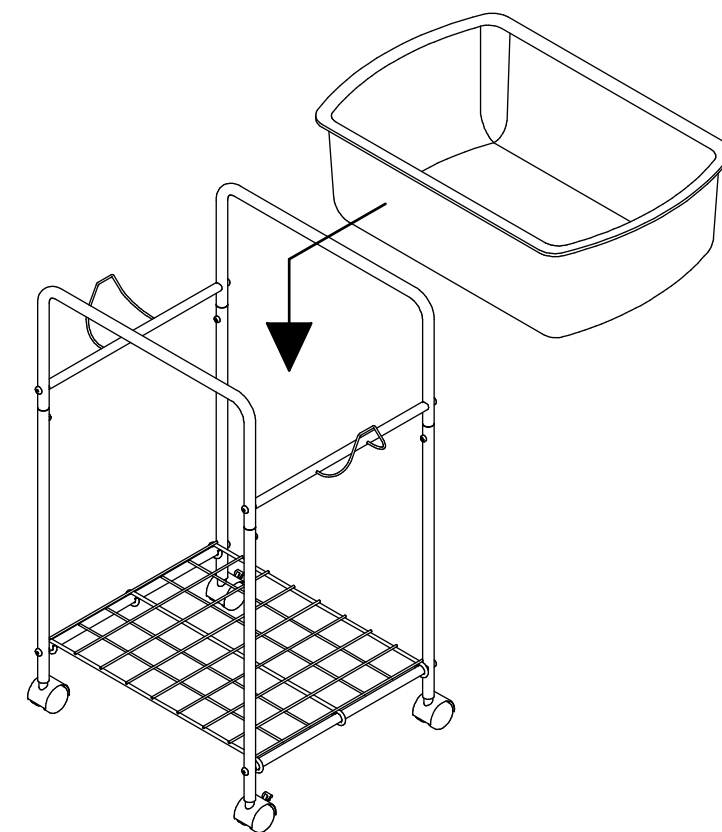
## 3. 上下フレームの組み合わせ

- 下図を参考に⑪トラスネジを使用して、作業1で仮組みした上部フレームと作業2で仮組みした下部フレームを仮留めします。(お手持ちのプラスドライバーをご使用下さい)
- 仮留めしていたすべてのネジを、バランスを整えながらしっかりと増し締めして下さい。
- 最後に、ネジ等が緩んでいないか確認して下さい。緩んでいる場合は、締め直して下さい。
- 完成です。



## 専用カゴの設置方法

- 下図を参考に、カゴを設置します。



お問い合わせ先  
販売元：株式会社 林製作所 072-960-0500  
〒578-0925 東大阪市稲葉1-4-50  
ホームページURL：http://www.hayashi-yumeita.com/