

2 段式 脱衣ワゴン

この度は、当社製品をお買い上げ頂き、誠にありがとうございます。
本説明書を組み立ての前に必ずお読みの上、正しくお取り扱い下さいますようお願いいたします。
また、本書を大切に保管して下さい。

組み立て時のご注意！

- 組み立てる際は、指先などを傷付けないよう、手袋等を着用して下さい。
- 開封する際は、カッターナイフなどで本体を傷付けないよう十分ご注意ください。
- 工具類の取り扱いには、十分ご注意ください。
- 組み立ての際はお子さまに注意し、なるべく広い場所で行って下さい。
- 組立説明書に従って組み立てて下さい。組み立て手順を間違えると、組み立たない場合があります。
- 組み立て手順に従い、ネジ等で確実に止めて下さい。不十分ですと、製品が破損したりケガをする恐れがあります。

※ 部材や床などにキズが付かないよう、ダンボールや毛布等を敷いて組み立てて下さい。

使用時のご注意！

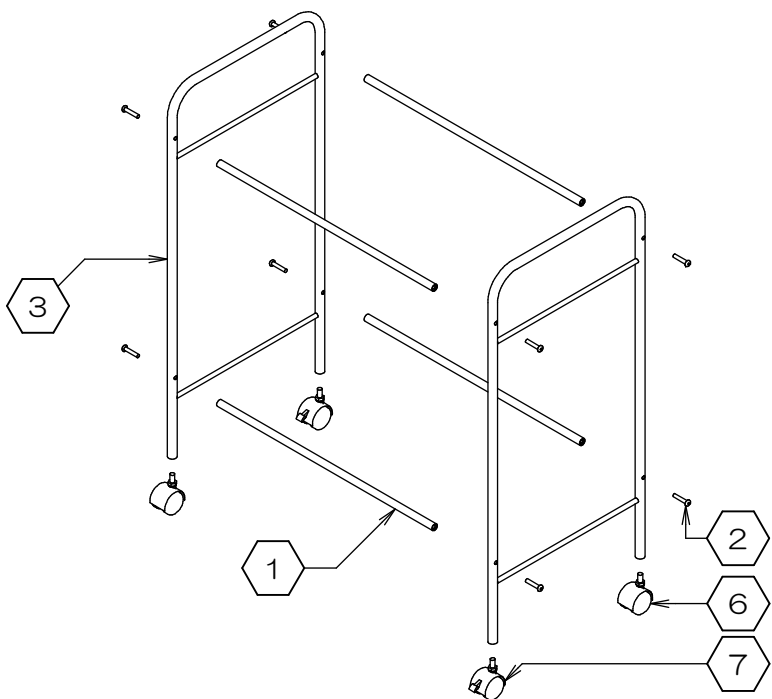
- 本製品は衣類の収納専用のワゴンですので、人が乗ったり、重いものを引っ掛けたり、耐荷重以上のものを載せたりしないで下さい。転倒したり、壊れてケガをする恐れがあります。
- 高温のものを直接当てたりしないで下さい。塗装面が変色したり、剥がれることがあります。
- 直射日光や冷暖房器具の風を直接当てないで下さい。歪んだり変色したりすることがあります。
- 分解や改造をしないで下さい。破損したりケガをする恐れがあります。
- 異常を見つけたらそのまま使用せず、製造元へご連絡下さい。

※ 改善のため、予告無く仕様を変更することがあります。

以下、キャスターをご使用時の注意

- ★ 運搬目的では使用しないで下さい。転倒したり、キャスターが破損して、倒れてケガをする恐れがあります。
- ★ 段差等は、本製品を引っ張り上げるようにして越えて下さい。無理に段差等を越えますと、転倒したり、キャスターが破損して、倒れてケガをする恐れがあります。
- ★ カーペット上で移動させる場合は、必ずゆっくりと行って下さい。転倒したり、キャスターが破損して、倒れてケガをする恐れがあります。
- ★ キャスターのネジは、定期的に締め直して下さい。緩んだままで使用しますと、転倒したり、キャスターが破損して、倒れてケガをする恐れがあります。
- ★ キャスターのストッパーをロックした状態で、無理に移動させないで下さい。破損の原因になります。
- ★ キャスターは消耗品です。異常が発生した場合は、すぐに使用を止め、新しいキャスターに交換して下さい。

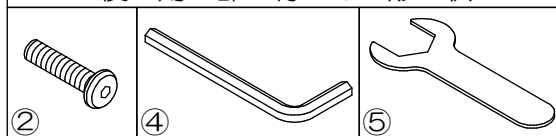
組み立てる前に、各部品を確認して下さい。



| 項目 | 部品名称 | 数量 |
|----|----------------------|----|
| 1 | ジョイントパイプ | 4 |
| 2 | 六角ネジ(M6x28) (取付済) | 8 |
| 3 | フレーム | 2 |
| 4 | 六角レンチ | 1 |
| 5 | スパナ | 1 |
| 6 | キャスター (ストッパー無) | 2 |
| 7 | キャスター (ストッパー有) | 2 |

※フレームのみの梱包です。
カゴは入っておりません。
専用カゴをお求め下さい。

使用部材の形状



製品仕様 外形寸法：幅550mm×奥行400mm×高780mm
重量：2.5kg 耐荷重：等分布5kg/段
主要材料：本体＝スチール
表面処理：スチール＝パウダー塗装



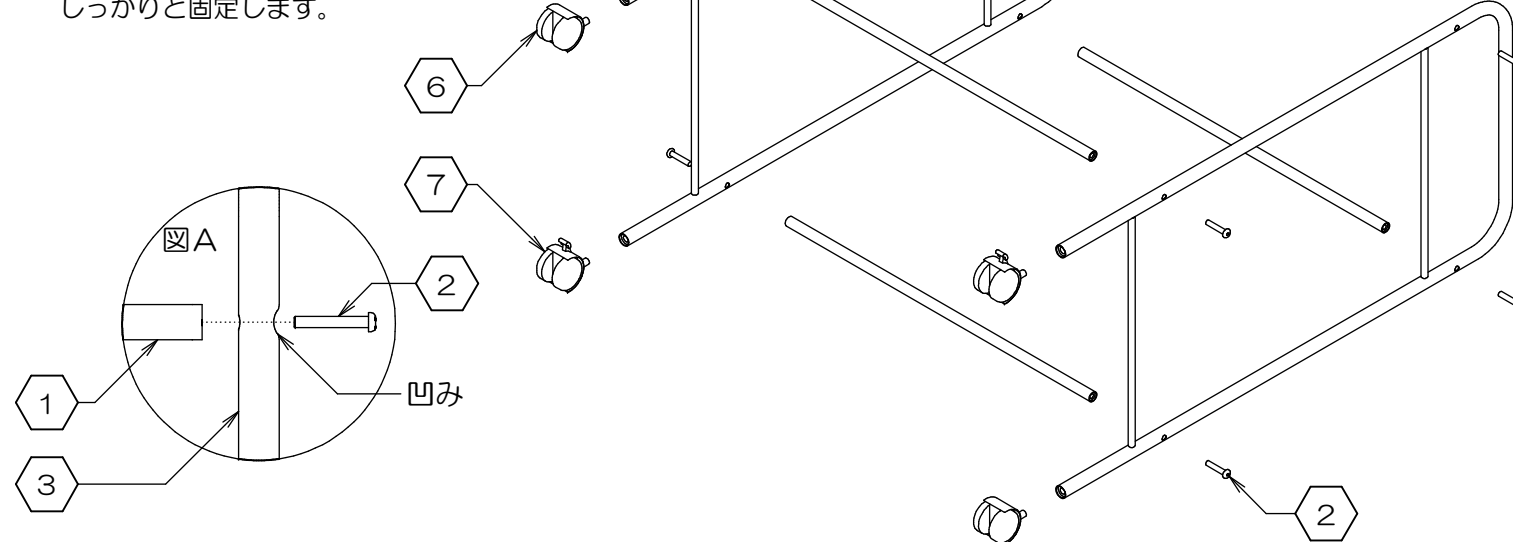
Made in Taiwan
H2114-R4

1. フレームの組み立て

※ 図のように、横に倒して組み立てると作業が楽になります。

※ フレームは、ネジ穴が凹んでいるほうが外側です。

- (図A参照)
- まず最初に、①ジョイントパイプに取り付けてある②六角ネジを取り外します。
- ③フレームとジョイントパイプを、六角ネジ8本を使って**仮組み**します。
(付属の④六角レンチをご使用下さい)
- 次に、付属の⑤スパナで⑥⑦キャスター4個をしっかりと固定します。

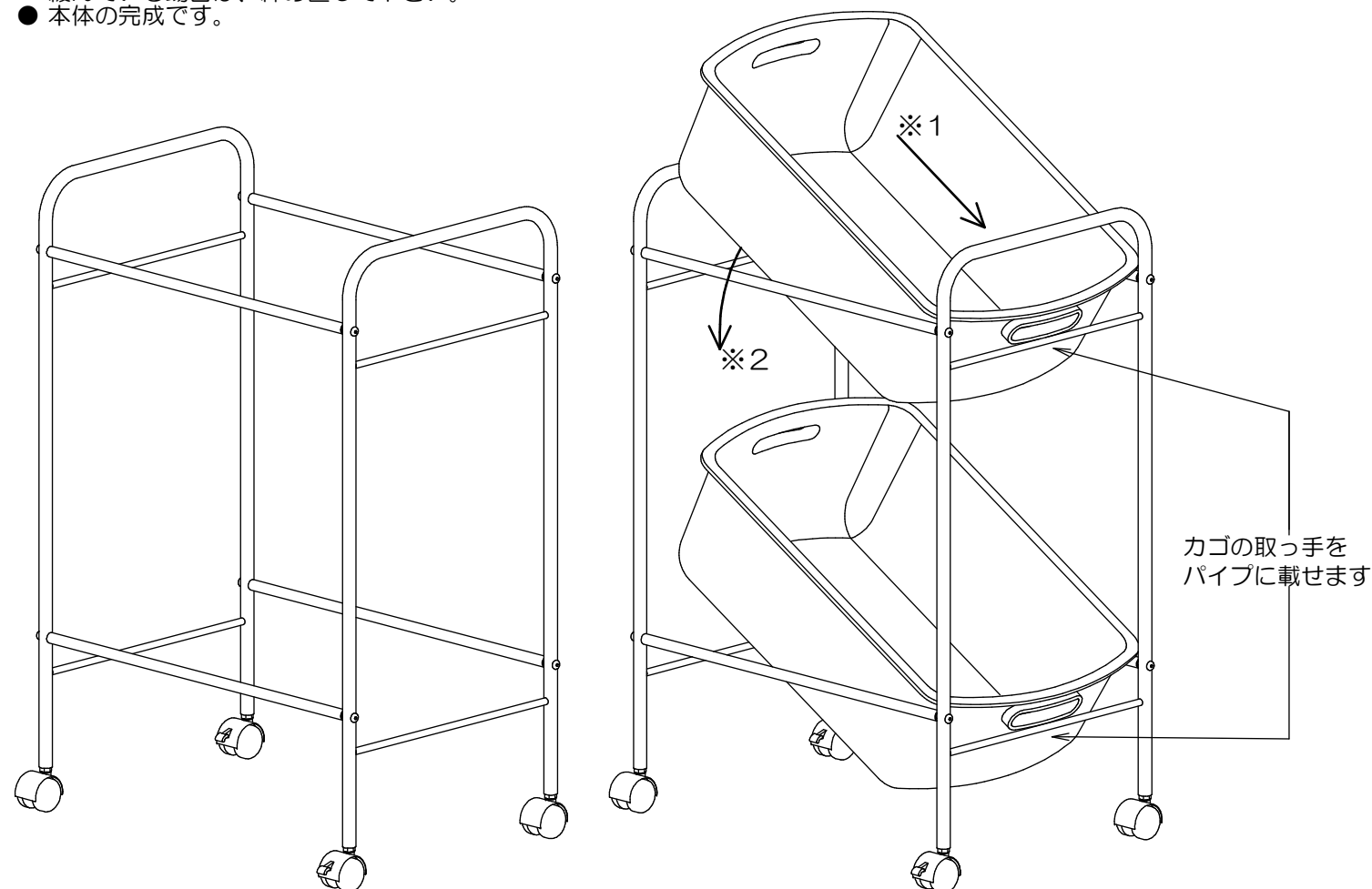


2. 完成です

- フレームを起し、仮留めしていたすべてのネジを、バランスを整えながら、しっかりと増し締めします。
- 最後に、ネジ等が緩んでいないか確認して下さい。緩んでいる場合は、締め直して下さい。
- 本体の完成です。

専用カゴの設置方法

- 下図を参考に、カゴを設置します。
※1 カゴを斜めにし、取っ手部分をフレームのパイプに載せます。
※2 その状態からカゴを水平にして、反対側もフレームに載せます。
- 下段のカゴも、同様に設置して下さい。



カゴの取っ手をパイプに載せます。

お問い合わせ先

販売元：株式会社 林製作所 072-960-0500
〒578-0925 東大阪市稲葉1-4-50
ホームページURL：http://www.hayashi-yumeita.com/