

折りたたみ脱衣ラック

この度は、当社製品をお買い上げ頂き、誠にありがとうございます。
本説明書を組み立ての前に必ずお読みの上、正しくお取り扱い下さいませようお願いいたします。
また、本書を大切に保管して下さい。

組み立て時のご注意！

- 組み立てる際は、指先などを傷付けないよう、手袋等を着用して下さい。
 - 開封する際は、カッターナイフなどで本体を傷付けないよう十分ご注意ください。
 - 工具類の取り扱いには、十分ご注意ください。
 - 組み立ての際はお子さまに注意し、なるべく広い場所で行って下さい。
 - 組立説明書に従って組み立てて下さい。組み立て手順を間違えると、組み立たない場合があります。
 - 組み立て手順に従い、ネジ等で確実に止めて下さい。不十分ですと、製品が破損したりケガをする恐れがあります。
- ※ 部材や床などにキズが付かないよう、ダンボールや毛布等を敷いて組み立てて下さい。



使用時のご注意！

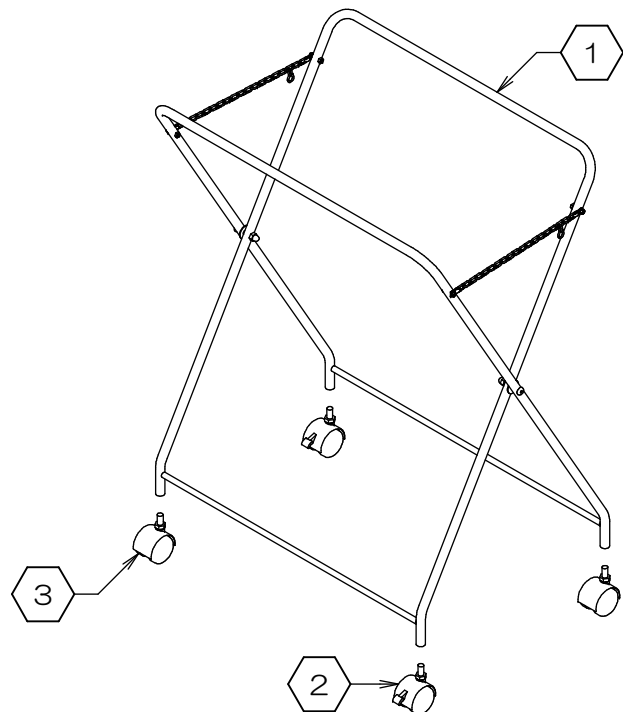
- 本製品は衣類の収納専用のワゴンですので、人が乗ったり、重いものを引っ掛けたり、耐荷重以上のものを載せたりしないで下さい。転倒したり、壊れてケガをする恐れがあります。
 - 高温のものを直接当てたりしないで下さい。塗装面が変色したり、剥がれることがあります。
 - 直射日光や冷暖房器具の風を直接当てないで下さい。歪んだり変色したりすることがあります。
 - 分解や改造をしないで下さい。破損したりケガをする恐れがあります。
 - 異常を見つけたらそのまま使用せず、製造元へご連絡下さい。
- ※ 改善のため、予告無く仕様を変更することがあります。

以下、キャスターをご使用時の注意

- ★ 運搬目的では使用しないで下さい。転倒したり、キャスターが破損して、倒れてケガをする恐れがあります。
- ★ 段差等は、本製品を引っ張り上げるようにして越えて下さい。無理に段差等を越えますと、転倒したり、キャスターが破損して、倒れてケガをする恐れがあります。
- ★ カーペット上で移動させる場合は、必ずゆっくりと行って下さい。転倒したり、キャスターが破損して、倒れてケガをする恐れがあります。
- ★ キャスターのネジは、定期的に締め直して下さい。緩んだままで使用しますと、転倒したり、キャスターが破損して、倒れてケガをする恐れがあります。
- ★ キャスターのストッパーをロックした状態で、無理に移動させないで下さい。破損の原因になります。
- ★ キャスターは消耗品です。異常が発生した場合は、すぐに使用を止め、新しいキャスターに交換して下さい。



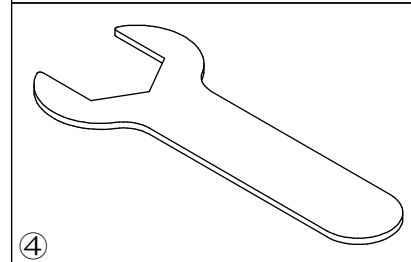
組み立てる前に、各部品を確認して下さい。



項目	部品名称	数量
1	本体	1
2	キャスター (ストッパー有)	2
3	キャスター (ストッパー無)	2
4	スパナ	1

※フレームのみの梱包です。
カゴは入っておりません。
専用カゴをお求め下さい。

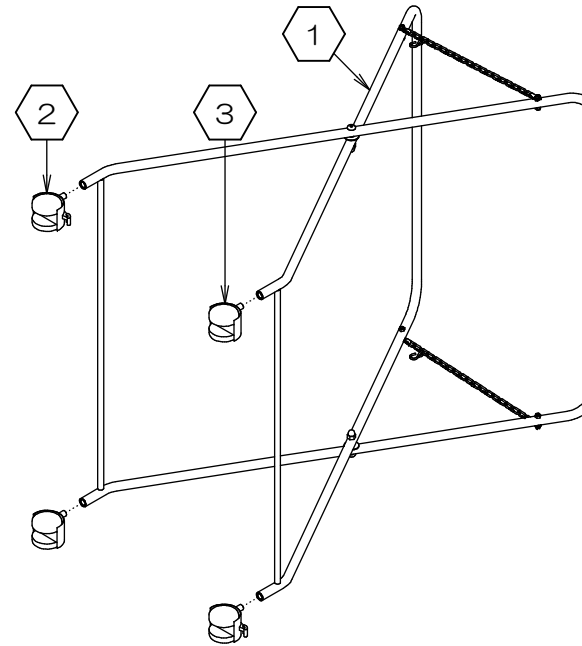
使用部材の形状



1. キャスターの取り付け

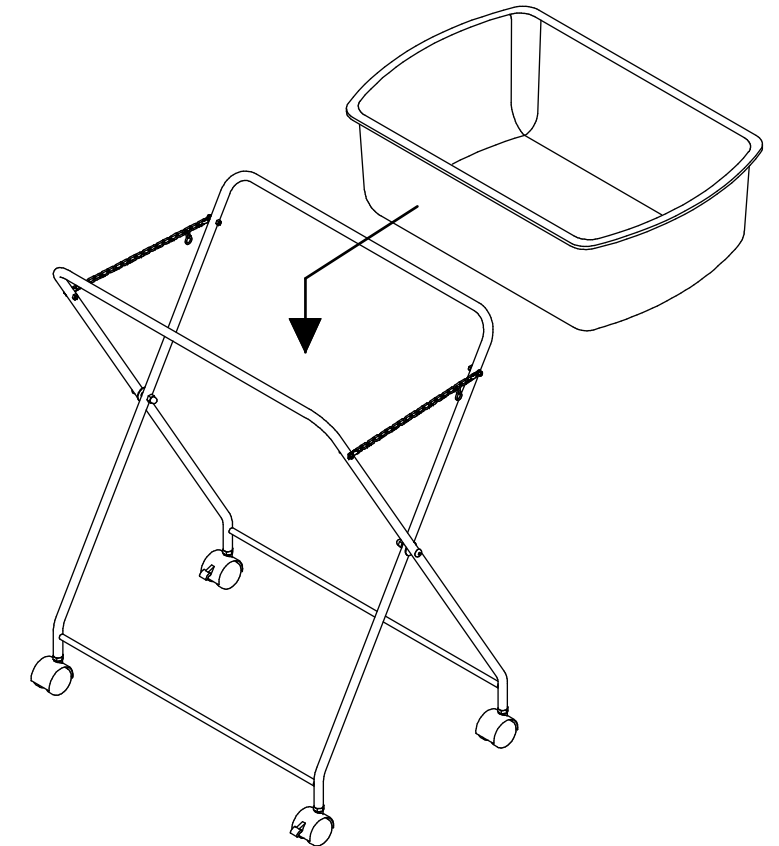
※ 図のように、横に倒して組み立てると作業が楽になります。

- ①本体に②③キャスター4個を、④スパナを使用してしっかりと固定します。



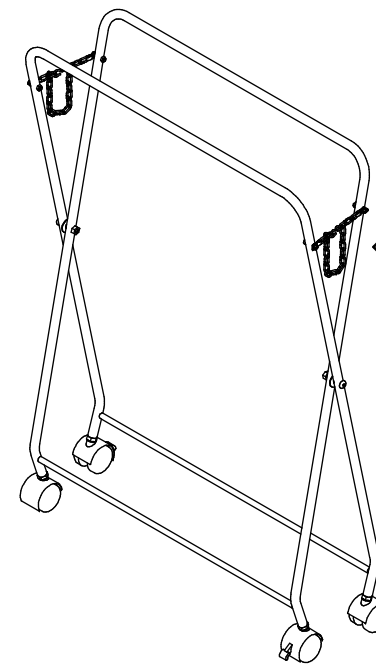
2. 専用カゴの設置

- 下図を参考に、カゴを設置します。

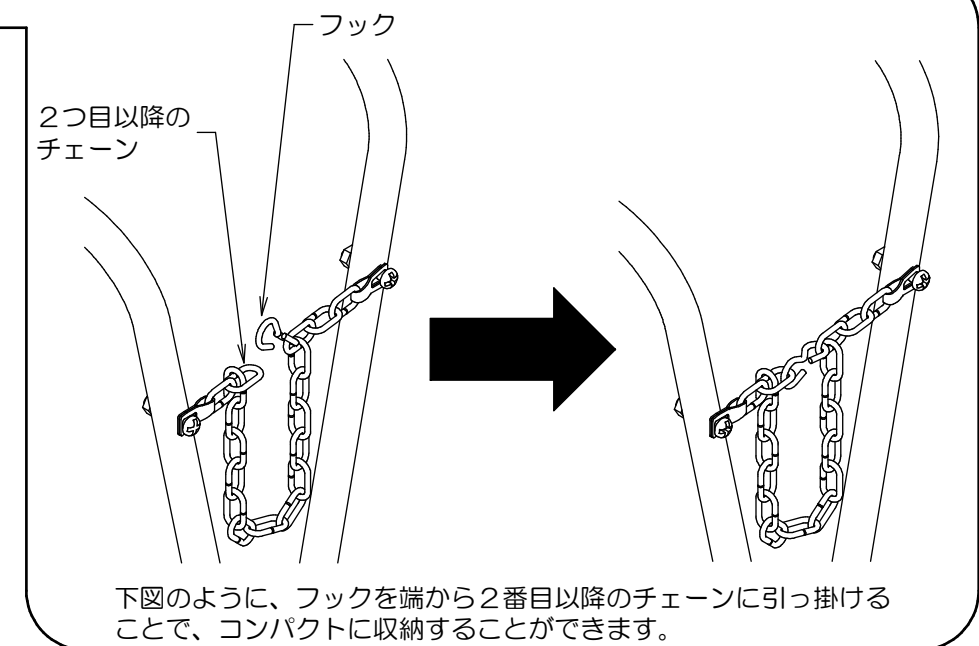


3. 折りたたみ方法

- 本体を折りたたみ、チェーンに付いているフックを引っ掛けることで、コンパクトに収納することができます。(詳細図A参照)



詳細図A



下図のように、フックを端から2番目以降のチェーンに引っ掛けることで、コンパクトに収納することができます。

製品仕様 外形寸法：幅550mm×奥行410mm×高700mm
重量：1.6kg 耐荷重：等分布5kg
主要材料：本体＝スチール
表面処理：スチール＝パウダー塗装



Made in Taiwan
H2214-R1

お問い合わせ先

販売元：株式会社 林製作所 072-960-0500
〒578-0925 東大阪市稲葉1-4-50
ホームページURL：http://www.hayashi-yumeita.com/