

ドット入りミーティングボード

この度は、当社製品をお買い上げ頂き、誠にありがとうございます。
本説明書を組み立ての前に必ずお読みの上、正しくお取り扱い下さいませようお願いいたします。
また、本書を大切に保管して下さい。

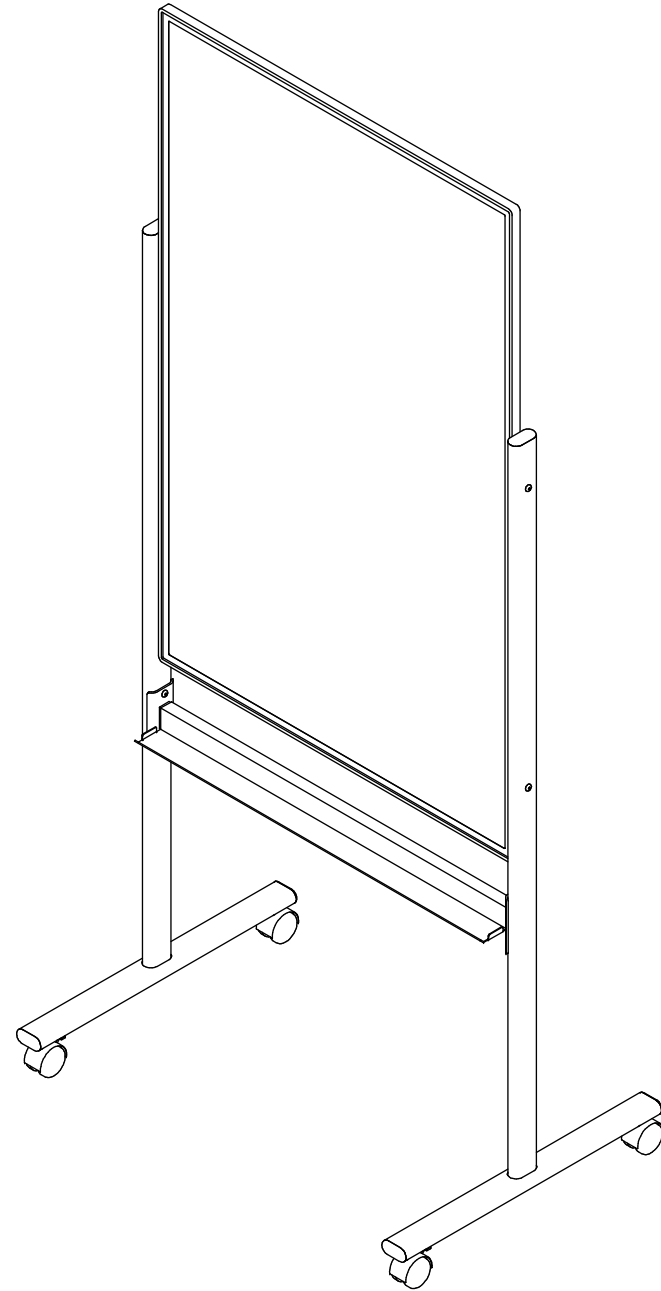
組み立て時のご注意！



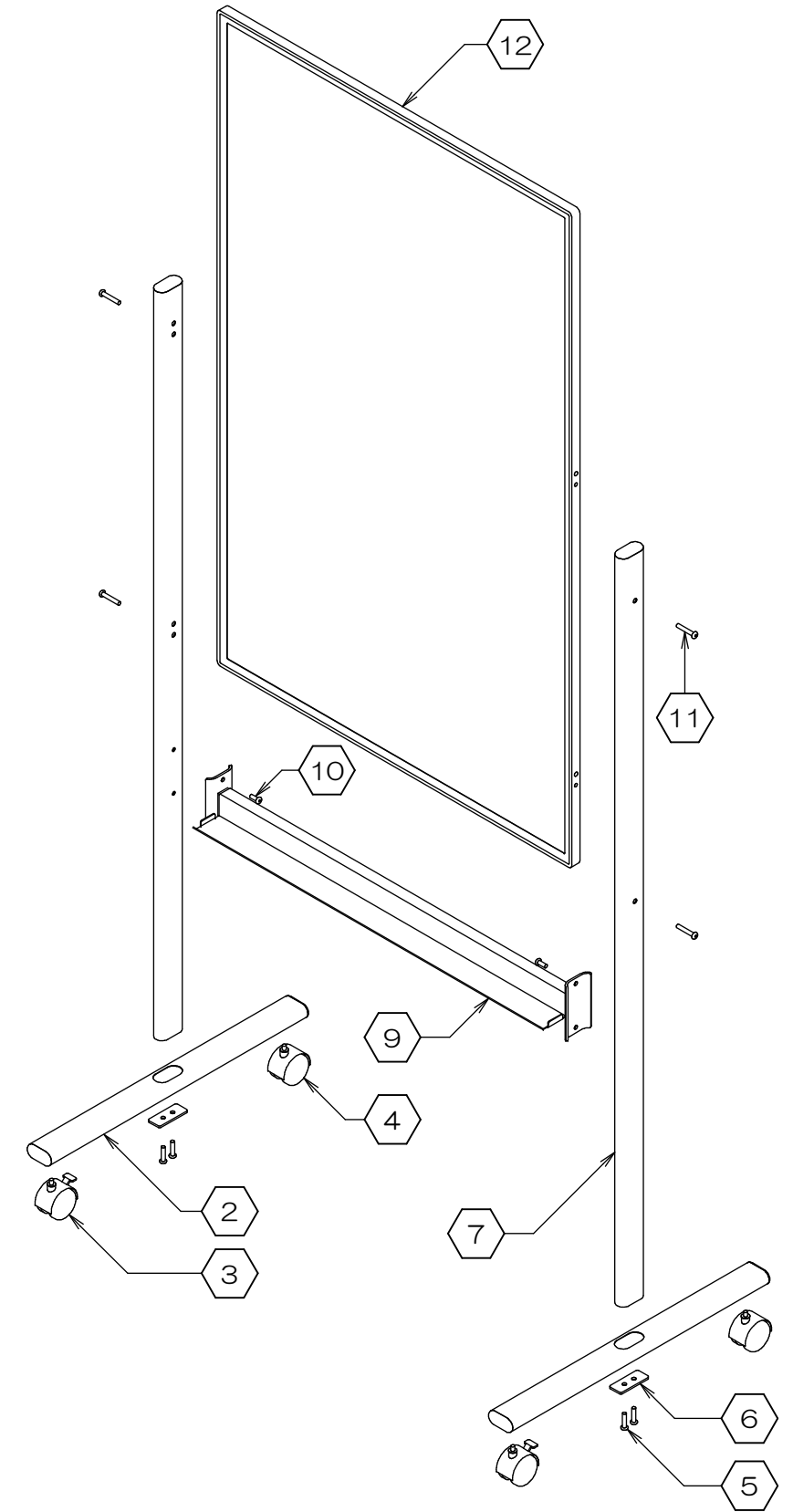
- 組み立てる際は、指先などを傷付けないよう、手袋等を着用して下さい。
 - 開封する際は、カッターナイフなどで本体を傷付けないよう十分ご注意下さい。
 - 工具類の取り扱いには、十分ご注意下さい。
 - 組み立ての際はお子さまに注意し、なるべく広い場所で行って下さい。
 - 組立説明書に従って組み立てて下さい。組み立て手順を間違えると、組み立たない場合があります。
 - 組み立て手順に従い、ネジ等で確実に止めて下さい。不十分ですと、製品が破損したりケガをする恐れがあります。
- ※ 部材や床などにキズが付かないよう、ダンボールや毛布等を敷いて組み立てて下さい。

使用時のご注意！

- 移動の際は、必ず二人以上で行って下さい。
 - ボード面を傷付けないで下さい。
 - ボードにもたれ掛けたり、重いものを引っ掛けたりしないで下さい。転倒したり、壊れてケガをする恐れがあります。
 - 運搬目的では使用しないで下さい。転倒したりキャスターが破損して、倒れてケガをする恐れがあります。
 - 段差等は、本製品を引っ張り上げるようにして越えて下さい。無理に段差等を越えますと、転倒したりキャスターが破損して、倒れてケガをする恐れがあります。
 - キャスターのネジは、定期的に締め直して下さい。緩んだままで使用しますと、転倒したりキャスターが破損して、倒れてケガをする恐れがあります。
 - キャスターのストッパーをロックした状態で、無理に移動させないで下さい。破損の原因になります。
 - 専用マーカーを使用しても、長期間消さずに放置したり、非常に乾燥した場所で使用されますと、きれいに消えず跡が残る場合があります。
 - 高温のものを直接当てたりしないで下さい。塗装面が変色したり、剥がれることがあります。
 - 直射日光や冷暖房器具の風を直接当てないで下さい。歪んだり変色したりすることがあります。
 - 分解や改造をしないで下さい。破損したりケガをする恐れがあります。
 - 異常を見つけたらそのまま使用せず、製造元へご連絡下さい。
- ※ 改善のため、予告無く仕様を変更することがあります。

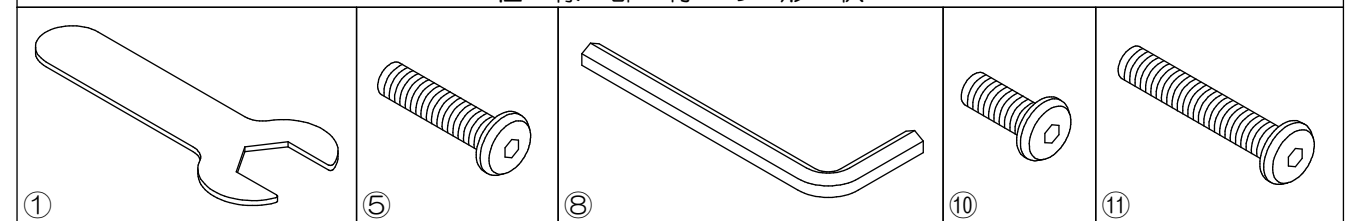


組み立てる前に、各部品を確認して下さい。



項目	部品名	数量
1	スパナ	1
2	脚	2
3	キャスター(ストッパー有)	2
4	キャスター(ストッパー無)	2
5	六角ネジ/中(1/4x25)	4
6	補強板	2
7	フレーム	2
8	六角レンチ	1
9	ジョイントフレーム(粉受け付)	1
10	六角ネジ/小(1/4x15)	4
11	六角ネジ/大(M6x35)	4
12	ボード	1

仕様部材の形状



製品仕様 外形寸法：幅824mm×奥行550mm×高1850mm
重量：13.1kg
主要材料：スチール、ABS
表面処理：パウダー塗装

A2411-R1

Made in Taiwan

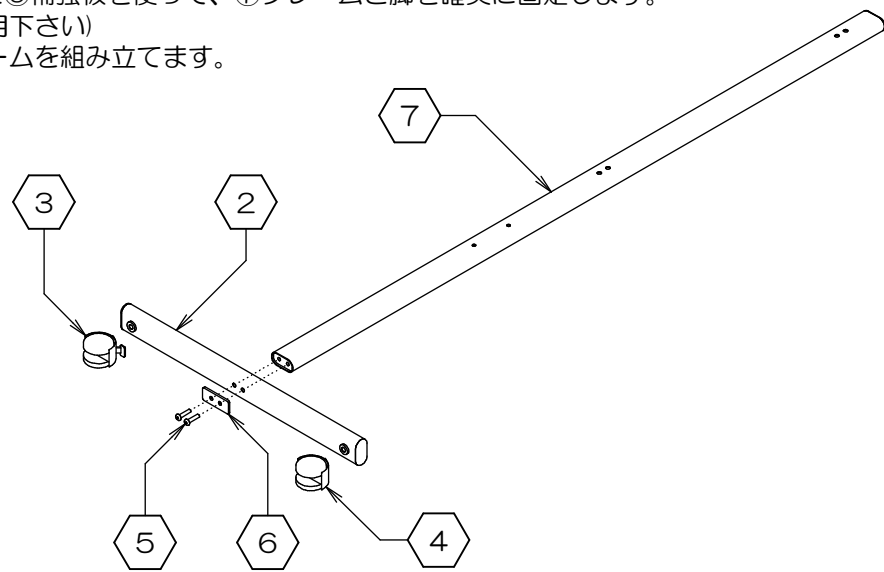
お問い合わせ先
販売元：有限会社 P・G GLORIA 06-6766-2575
製造元：株式会社 林製作所 072-960-0500
〒578-0925 東大阪市稲葉1-4-50

21-001MH

1. T字フレームの組み立て

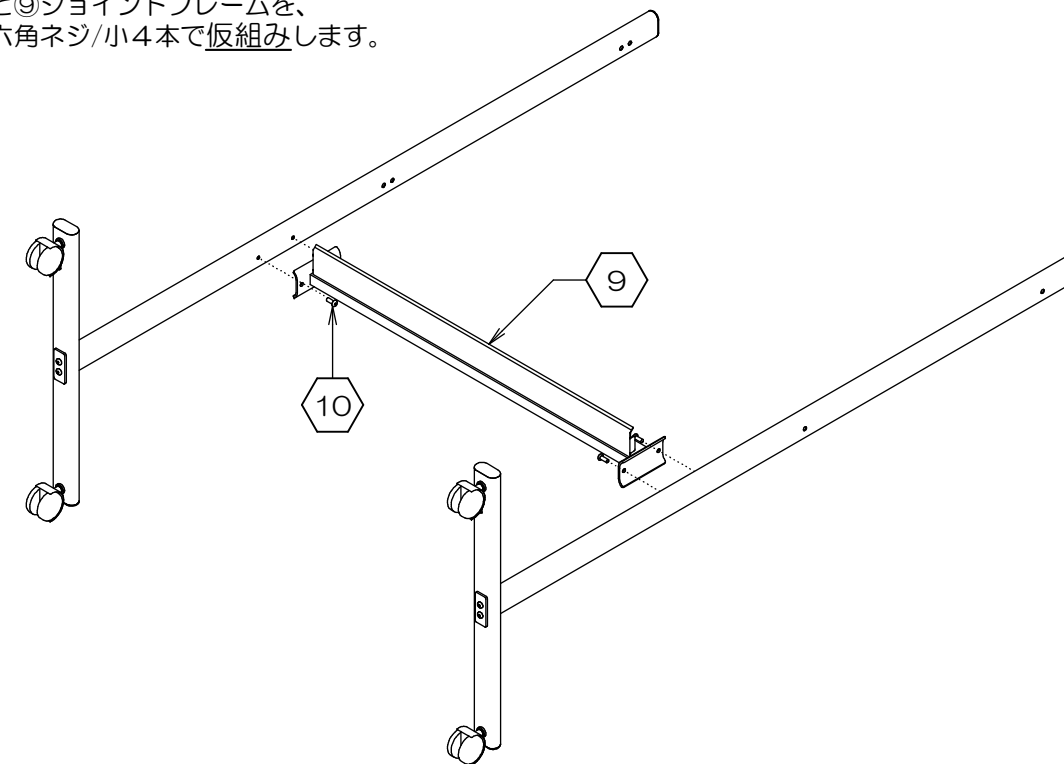
※ 部材や床などにキズが付かないよう、ダンボールや毛布等を敷いて組み立ててください。
必ず2人以上で組み立ててください。

- 付属の①スパナを使用し、②脚に③④キャスターをしっかりと取り付けます。
- ※ 以下の作業は、図のように寝かして組み立てると作業が楽になります。
- 次に、⑤六角ネジ/中2個と⑥補強板を使って、⑦フレームと脚を確実に固定します。
(付属の⑧六角レンチをご使用下さい)
- 同様に、もう一組T字フレームを組み立てます。



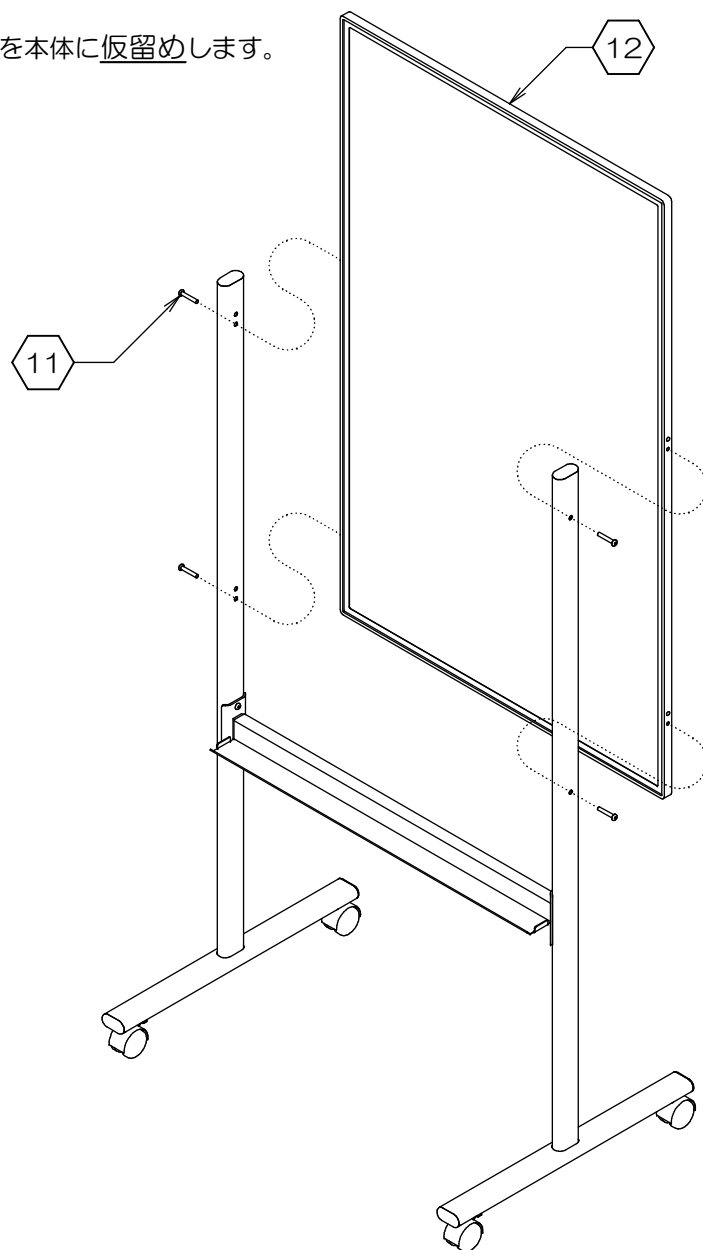
2. 本体の組み立て

- 前項で組んだT字フレーム2本と⑨ジョイントフレームを、付属の六角レンチを使って、⑩六角ネジ/小4本で仮組みします。



3. ボードの取り付け

- 寝かしていた本体を起します。
- 下図を参考に、⑪六角ネジ/大を使って、⑫ボードを本体に仮留めします。
(付属の六角レンチをご使用ください)



4. 完成です

- 仮留めしていたすべてのネジを、バランスを整えながら、しっかりと増し締めしてください。
- 最後に、ネジ等が緩んでいないか確認して下さい。緩んでいる場合は、締め直して下さい。

