

プリンタラック重量型 3段

この度は、当社製品をお買い上げ頂き、誠にありがとうございます。
本説明書を組み立ての前に必ずお読みの上、正しくお取り扱い下さいますようお願いいたします。
また、本書を大切に保管して下さい。

組み立て時のご注意!



注意

- 組み立ての際は、指先などを傷付けないよう、手袋等を着用して下さい。
 - 開封の際は、カッターナイフなどで本体を傷付けないよう十分ご注意下さい。
 - 工具類の取り扱いには、十分ご注意下さい。
 - 組み立ての際はお子さまに注意し、なるべく広い場所で行って下さい。
 - 組立説明書に従って組み立てて下さい。組み立て手順を間違えると、組み立たない場合があります。
 - 組み立て手順に従い、ネジ等で確実に止めて下さい。不十分ですと、製品が破損したりケガをする恐れがあります。
- ※ 部材や床などにキズが付かないよう、ダンボールや毛布等を敷いて組み立てて下さい。

使用時のご注意!

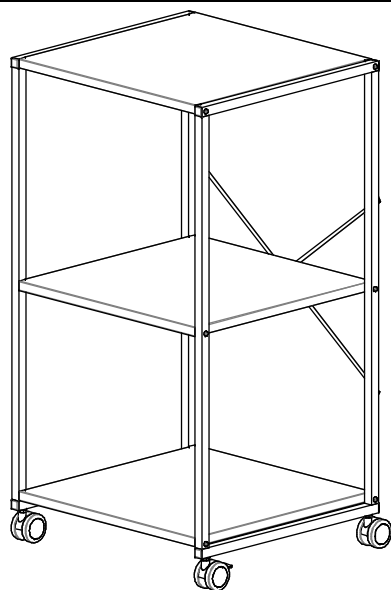


注意

- 本製品に乗ったり、重いものを引っ掛けたり、耐荷重以上のものを載せたりしないで下さい。転倒したり、壊れてケガをする恐れがあります。
 - 高温のものを直接当てたりしないで下さい。塗装面が変色したり、剥がれることがあります。
 - 直射日光や冷暖房器具の風を直接当てないで下さい。歪んだり変色したりすることがあります。
 - 本製品は防水仕様ではございません。水に濡れた場合は放置せず、拭き取って下さい。また、高温多湿な場所でのご使用は、劣化が進む原因となります。
 - 分解や改造をしないで下さい。破損したりケガをする恐れがあります。
 - 異常を見つけたらそのまま使用せず、製造元へご連絡下さい。
- ※ 改善のため、予告無く仕様を変更することがあります。

《キャスターご使用時の注意》

- ★ 本製品のキャスターは、同一オフィスで製品の位置を変えるとき等の小移動用です。運搬目的での使用や長距離移動はさせないで下さい。キャスターが破損して、倒れてケガをする恐れがあります。
- ★ 段差等は、本製品を引っ張り上げるようにして越えて下さい。無理に段差等を越えますと、転倒したり、キャスターが破損して、倒れてケガをする恐れがあります。
- ★ カーペット上で移動させる場合は、必ずゆっくりと行って下さい。転倒したり、キャスターが破損して、倒れてケガをする恐れがあります。
- ★ キャスターのストッパーをロックした状態で、無理に移動させないで下さい。破損の原因になります。
- ★ キャスターは消耗品です。破損したり、異常が発生した場合は、すぐに使用を止め、新しいキャスターに交換して下さい。
- ★ キャスターのネジは、付属のスパナで定期的に締め直して下さい。緩んだままで使用しますと、転倒したり、キャスターが破損して、倒れてケガをする恐れがあります。

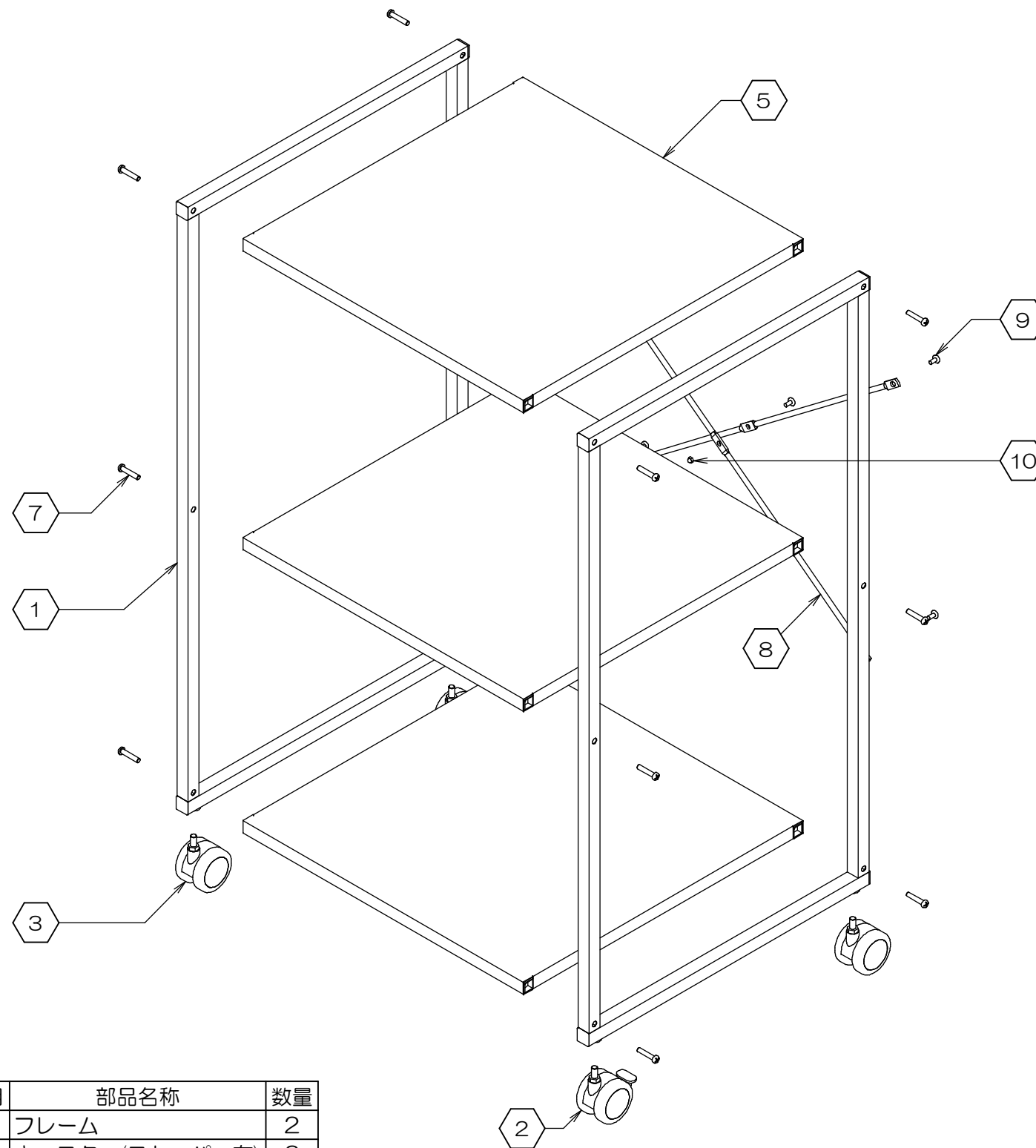


製品仕様 外形寸法：幅59cm×奥行57cm×高103cm
重量：11.5kg 総耐荷重：100kg
主要材料：スチール
表面処理：パウダー塗装

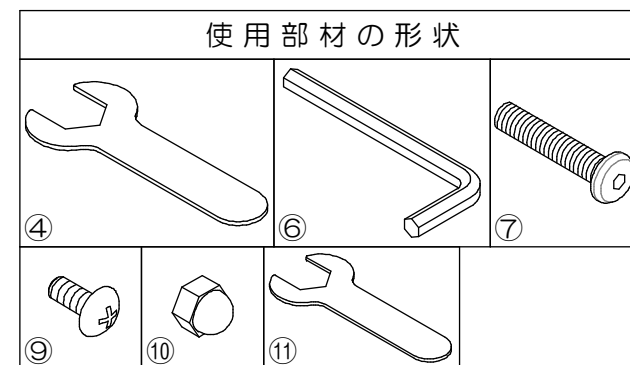
PE
Made in Taiwan
D0820-R4

組み立てる前に、各部品を確認して下さい。

※ 組み立ての際は、プラスドライバーをご用意下さい。



項目	部品名称	数量
1	フレーム	2
2	キャスター(ストッパー有)	2
3	キャスター(ストッパー無)	2
4	スパナ/大	1
5	棚	3
6	六角レンチ	1
7	ネジ/大	12
8	ビーム	2
9	ネジ/小	5
10	袋ナット	1
11	スパナ/小	1



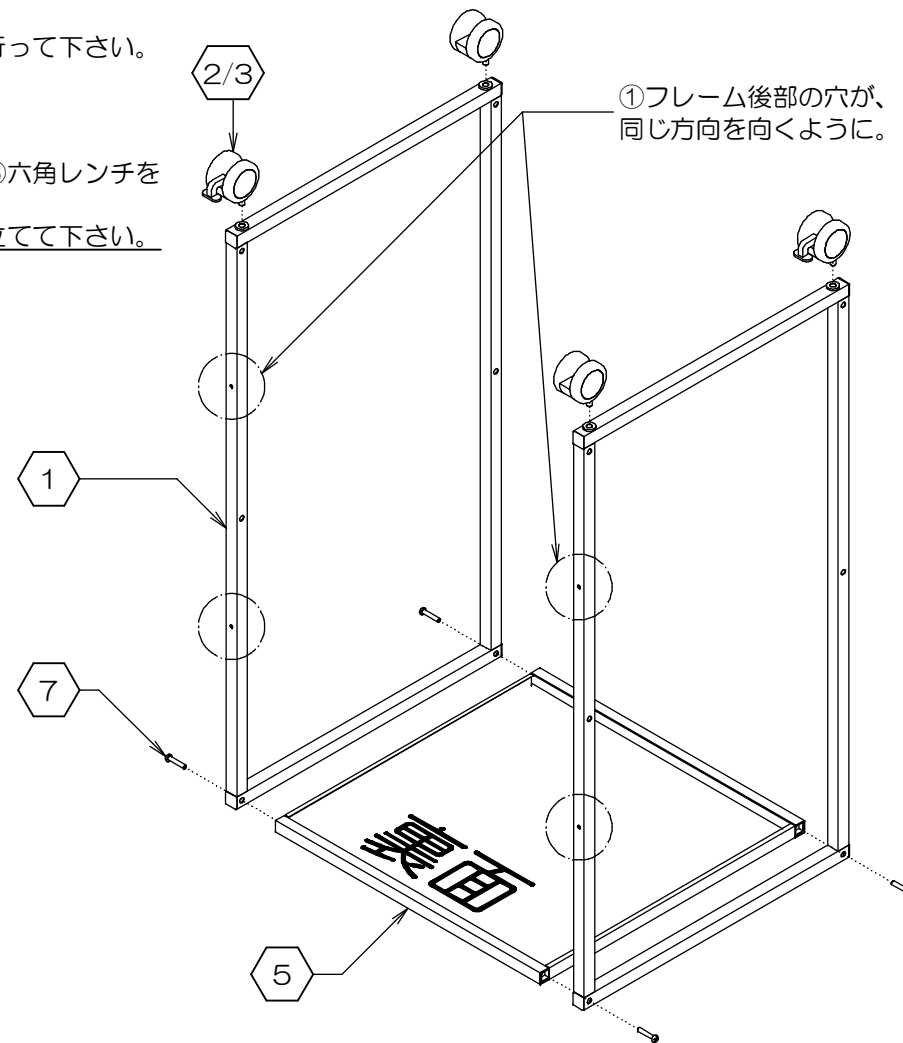
お問い合わせ先
製造元：株式会社 林製作所 072-960-0500
〒578-0925 東大阪市稲葉1-4-50
ホームページ：http://www.hayashi-yumeita.com/

1. フレームの仮止め

注)作業は必ず二人以上で行って下さい。

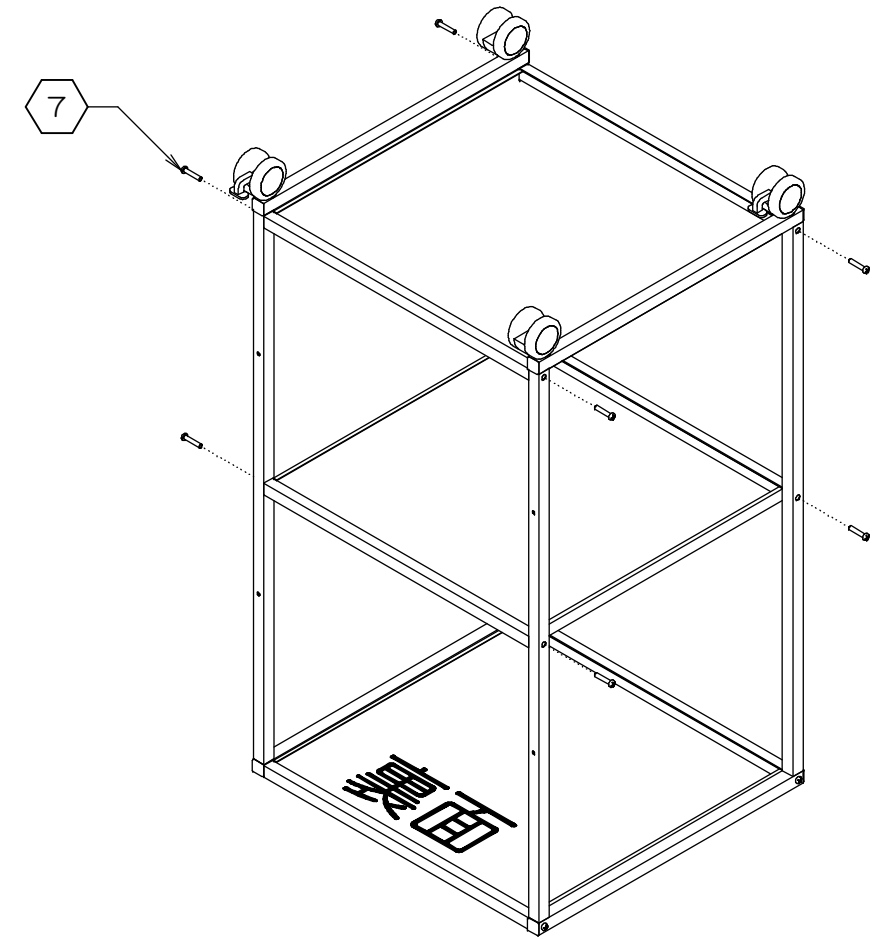
※ 部材や床などを傷付けないよう、ダンボールや毛布等を敷いて作業を行って下さい。

- まず最初に、①フレームに②③キャスターを取り付けます。
(付属の④スパナ/大をご使用下さい)
- ⑤棚の裏面を上にして置き、①両サイドのフレームと⑤棚を、付属の⑥六角レンチを使って、⑦ネジ/大で仮留めします。
このとき、①フレームの後部にある穴が、同じ方向に向くように組み立てて下さい。



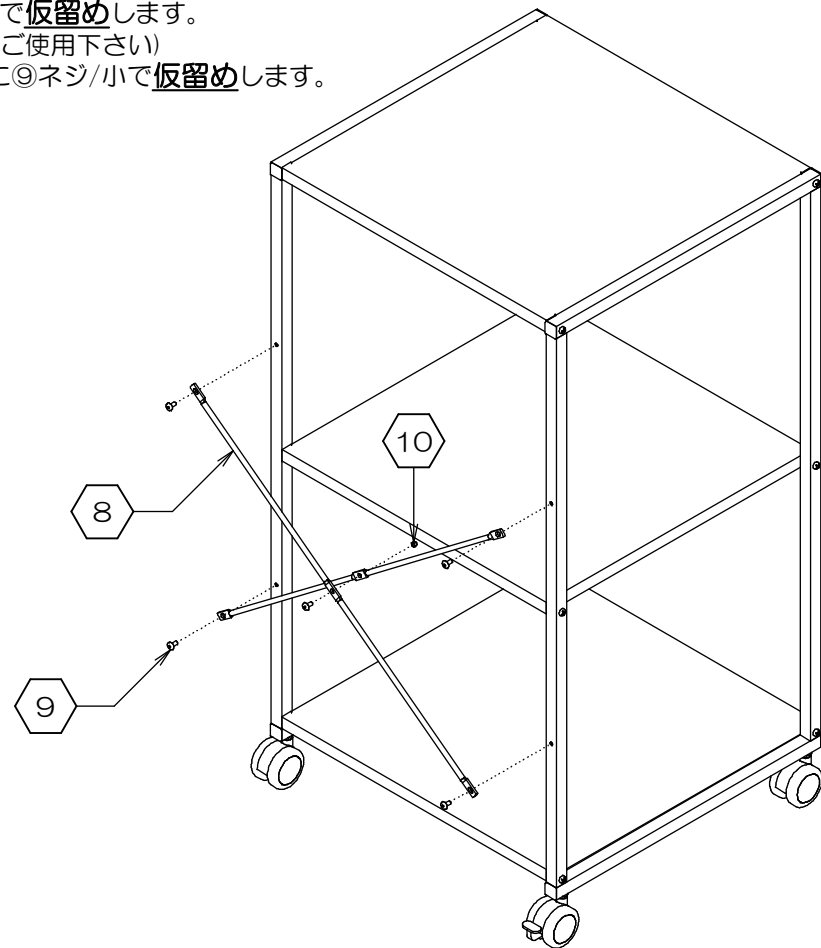
2. 棚の取り付け

- 同様に、残りの2枚の⑤棚も⑦ネジ/大で仮留めします。



3. ビームの取り付け

- 前項で仮組みした本体を起こします。
- ⑧ビーム2本の中央部分を、⑨ネジ/小と⑩袋ナットで仮留めします。
(お手持ちのプラスドライバーと付属の⑪スパナ/小をご使用下さい)
- 次に、⑧ビームの先端4箇所を、本体の①フレームに⑨ネジ/小で仮留めします。



4. 完成です

- 仮留めしていたすべてのネジを、バランスを整えながらしっかりと増し締めします。
- 最後に、ネジ等が緩んでいないか再確認して下さい。緩んでいる場合は、締め直して下さい。

