

# プリンタラック

この度は、当社製品をお買い上げ頂き、誠にありがとうございます。  
本説明書を組み立ての前に必ずお読みの上、正しくお取り扱い下さいませようお願いいたします。  
また、本書を大切に保管して下さい。

## 組み立て時のご注意！



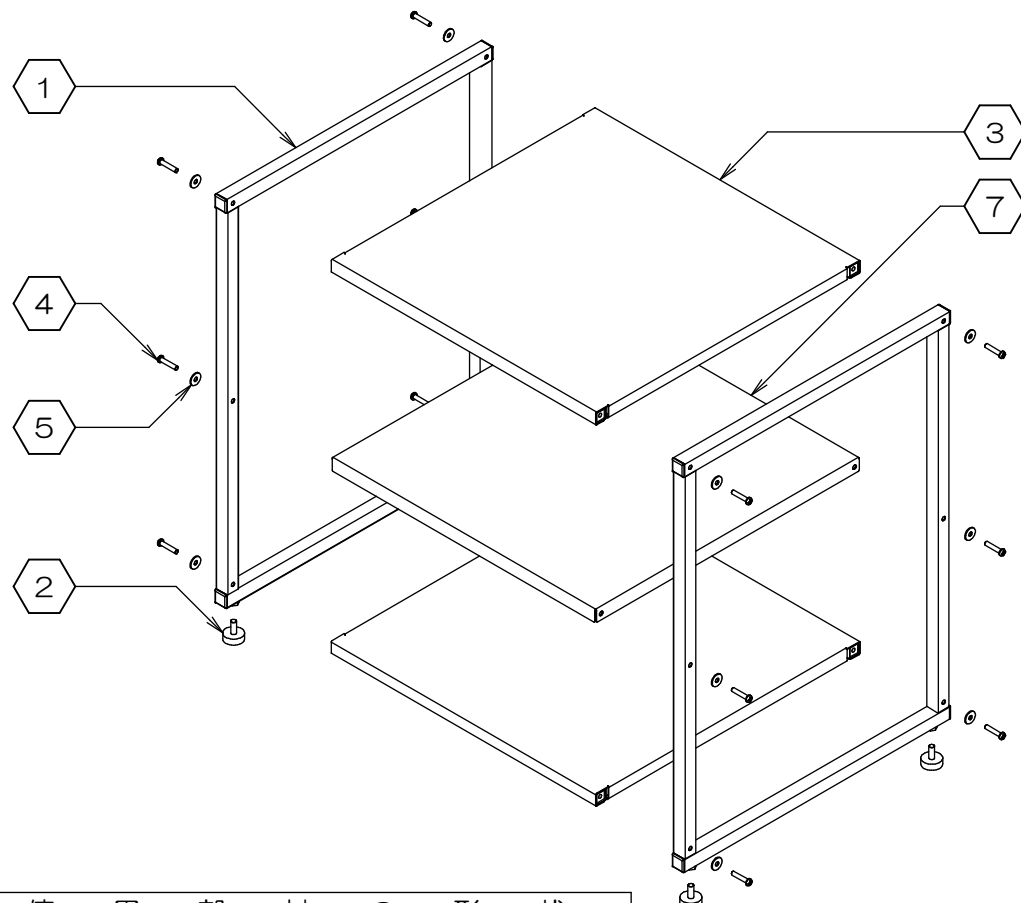
- 組み立てる際は、指先などを傷付けないよう、手袋等を着用して下さい。
  - 開封する際は、カッターナイフなどで本体を傷付けないよう十分ご注意下さい。
  - 工具類の取り扱いには、十分ご注意下さい。
  - 組み立ての際はお子さまに注意し、なるべく広い場所で行って下さい。
  - 組立説明書に従って組み立てて下さい。組み立て手順を間違えると、組み立たない場合があります。
  - 組み立て手順に従い、ネジ等で確実に止めて下さい。不十分ですと、製品が破損したりケガをする恐れがあります。
- ※ 部材や床などにキズが付かないよう、ダンボールや毛布等を敷いて組み立てて下さい。

## 使用時のご注意！

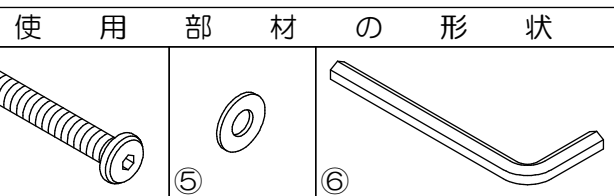


- 移動の際は、必ず二人以上で行って下さい。
  - 本製品に乗ったり、重いものを引っ掛けたり、耐荷重以上のものを載せたりしないで下さい。転倒したり、壊れてケガをする恐れがあります。
  - 高温のものを直接当てたりしないで下さい。塗装面が変色したり、剥がれることがあります。
  - 直射日光や冷暖房器具の風を直接当てないで下さい。歪んだり変色したりすることがあります。
  - 分解や改造をしないで下さい。破損したりケガをする恐れがあります。
  - 異常を見つけたらそのまま使用せず、製造元へご連絡下さい。
- ※ 改善のため、予告無く仕様を変更することがあります。

組み立てる前に、各部品を確認して下さい。



項目	部品名称	数量
1	フレーム	2
2	アジャスター	4
3	棚	2
4	六角ネジ(M6x38)	12
5	ワッシャ	12
6	六角レンチ	1
7	中間棚	1



製品仕様 外形寸法：幅562mm×奥行515mm×高700mm（アジャスター含む）  
重量：10kg 耐荷重：等分布20kg/段  
主要材料：スチール  
表面処理：パウダー塗装

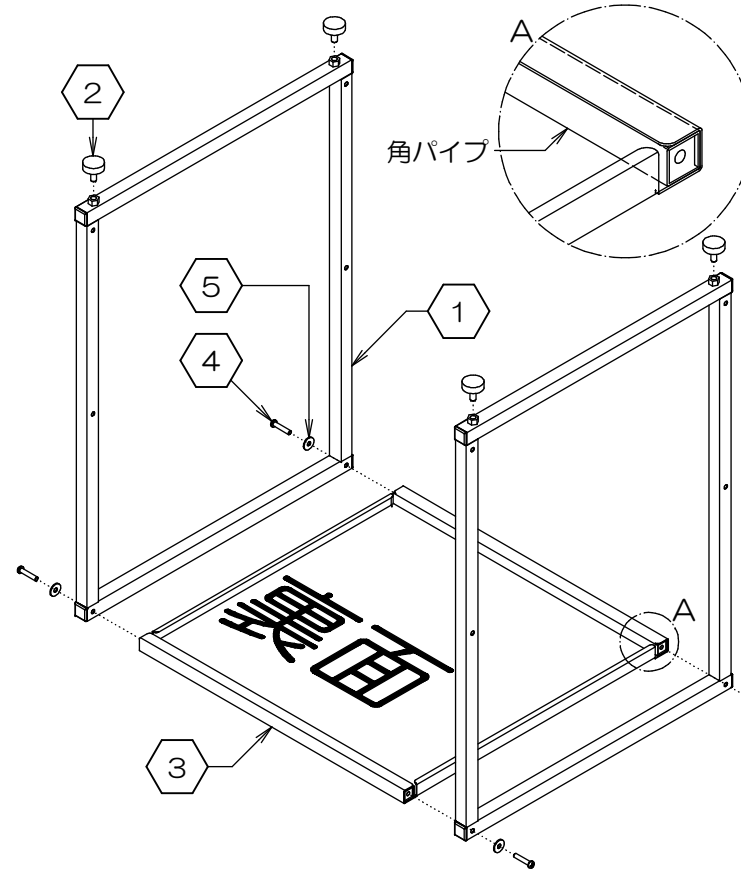
K2213-R7

## 1. フレームの仮止め

注)作業は必ず2人以上で行って下さい。

※ 部材や床などを傷付けないよう、ダンボールや毛布等を敷いて作業を行って下さい。

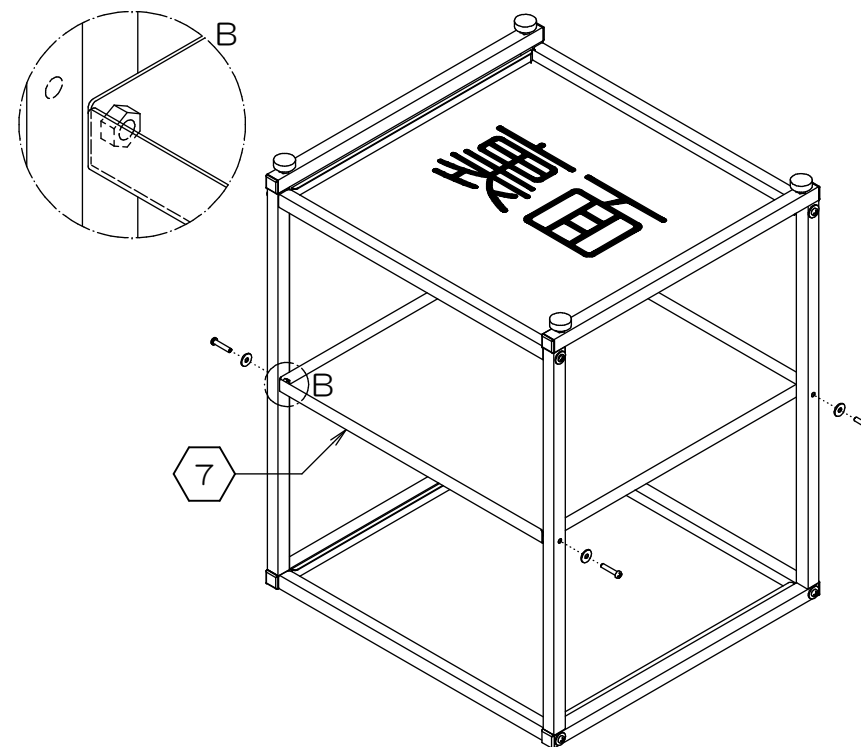
- まず最初に、①フレームに②アジャスターを取り付けます。
- ※ ③棚には、角パイプが溶接されています。(図A参照)
- 棚の裏面を上にして置き、両サイドのフレームと棚を、④六角ネジと⑤ワッシャで仮止めします。(付属の⑥六角レンチをご使用下さい)



## 3. 中間棚の取り付け

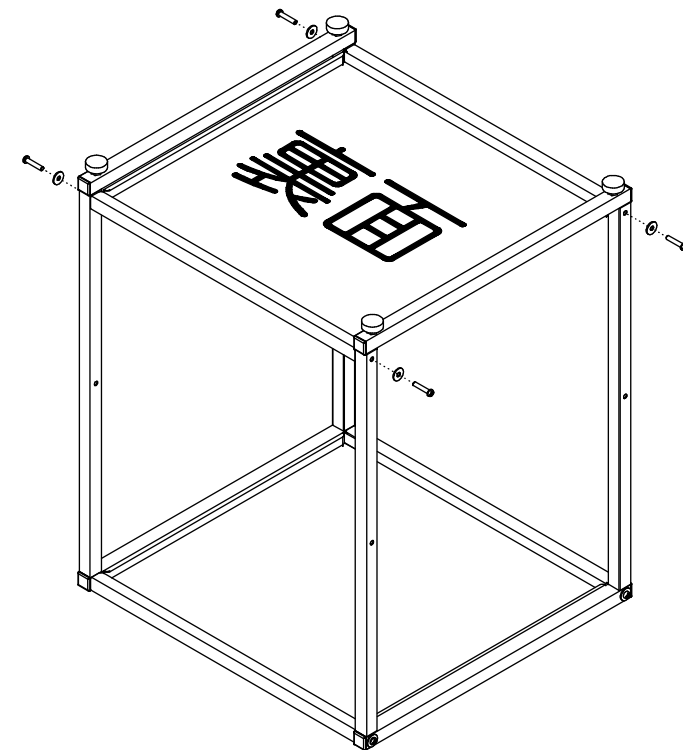
※ ⑦中間棚には、ナットが溶接されています。(図B参照)

- 下図を参考に、中間棚を六角ネジで仮止めします。



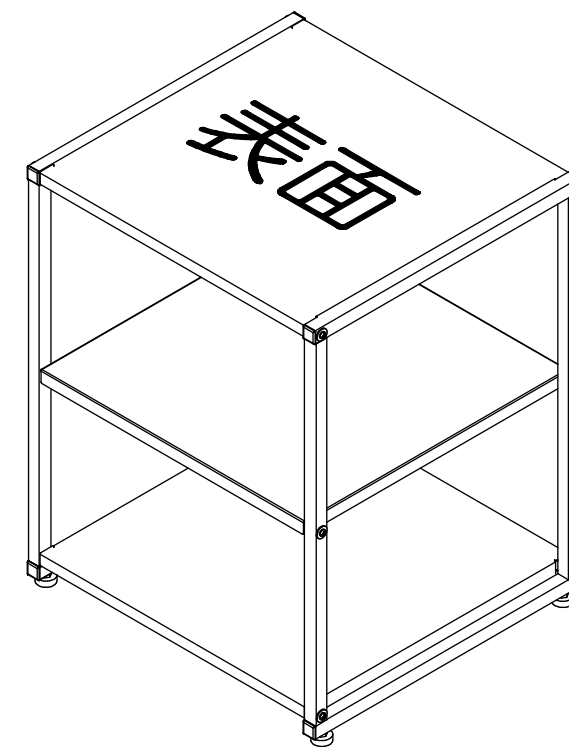
## 2. 棚の取り付け

- 同様に、もう一枚の棚も六角ネジで仮止めします。



## 4. 完成です

- 本体を起こします。
- 仮止めしていたすべてのネジを、バランスを整えながら、しっかりと増し締めして下さい。
- 最後に、ネジ等が緩んでいないか確認して下さい。緩んでいる場合は、締め直して下さい。
- ガタつきが生じる場合は、アジャスターを調節して下さい。



お問い合わせ先  
販売元：有限会社 P・G GLORIA 06-6766-2575  
製造元：株式会社 林製作所 072-960-0500  
〒578-0925 東大阪市稲葉1-4-50

TH-12-1