

シンプル コートハンガー

この度は、当社製品をお買い上げ頂き、誠にありがとうございます。
本説明書を組立ての前に必ずお読みの上、正しくお取り扱い下さるようお願いいたします。
また、本書を大切に保管して下さい。

組み立て時のご注意！

- 組み立てる際は、指先などを傷付けないよう手袋等を着用して下さい。
 - 開封する際は、カッターナイフなどで本体を傷付けないよう十分ご注意下さい。
 - 工具類の取り扱いには、十分ご注意下さい。
 - 組み立ての際はお子さまに注意し、なるべく広い場所で行って下さい。
 - 組立説明書に従って組み立てて下さい。組み立て手順を間違えると、組み立たない場合があります。
 - 組み立て手順に従い、ネジ等で確実に止めて下さい。不十分ですと、製品が破損したりケガをする恐れがあります。
- ※ 部材や床などにキズが付かないよう、ダンボールや毛布等を敷いて組み立てて下さい。



注意

使用時のご注意！

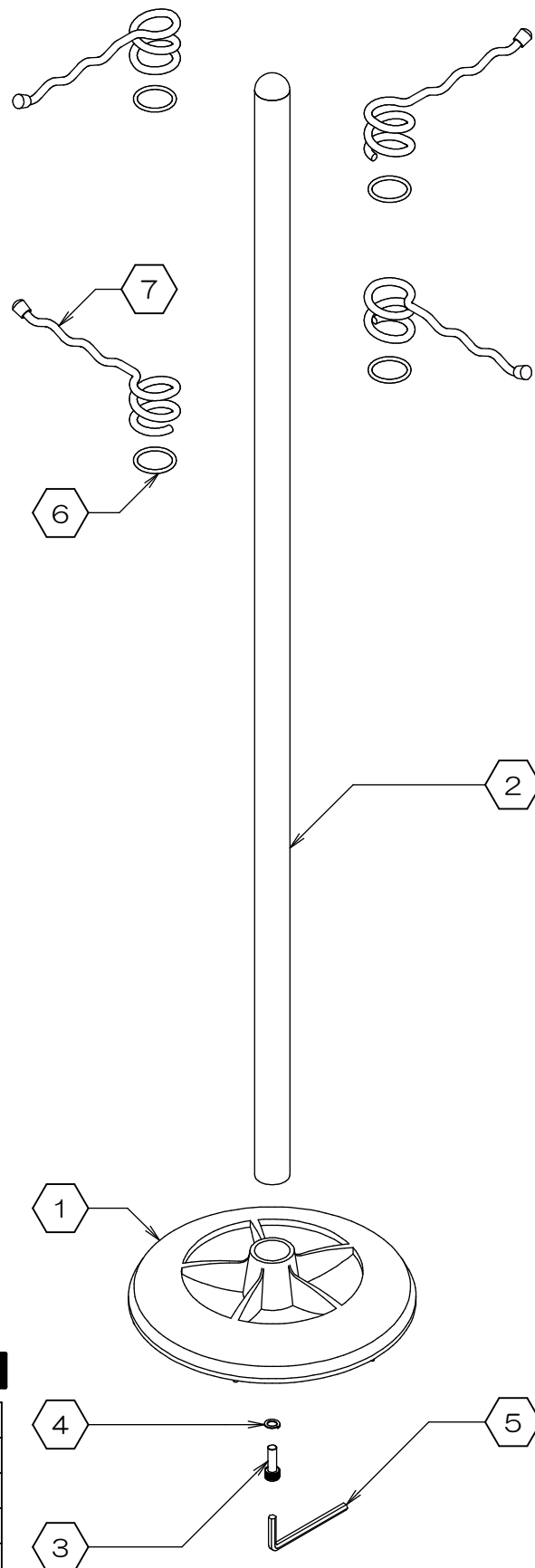
- 本製品にぶら下がったり、もたれ掛からないようにして下さい。転倒したり、壊れてケガをする恐れがあります。
 - フレームやハンガーに耐荷重以上の物を掛けたり、一箇所に無理な力を掛けしないで下さい。転倒したり、壊れてケガをする恐れがあります。
 - メインパイプに油分や洗剤等が付着した場合は、しっかりと拭き取って下さい。油分や洗剤等がOリングに付着すると、摩擦力が弱くなり、ハンガーが滑り落ちやすくなります。
 - 高温のものを直接当てたりしないで下さい。塗装面が変色したり、剥がれることがあります。
 - 直射日光や冷暖房器具の風を直接当てないで下さい。歪んだり、変色したりすることがあります。
 - 分解や改造をしないで下さい。破損したりケガをする恐れがあります。
 - 異常を見つけたらそのまま使用せず、製造元へご連絡下さい。
- ※ 改善のため、予告無く仕様を変更することがあります。



注意

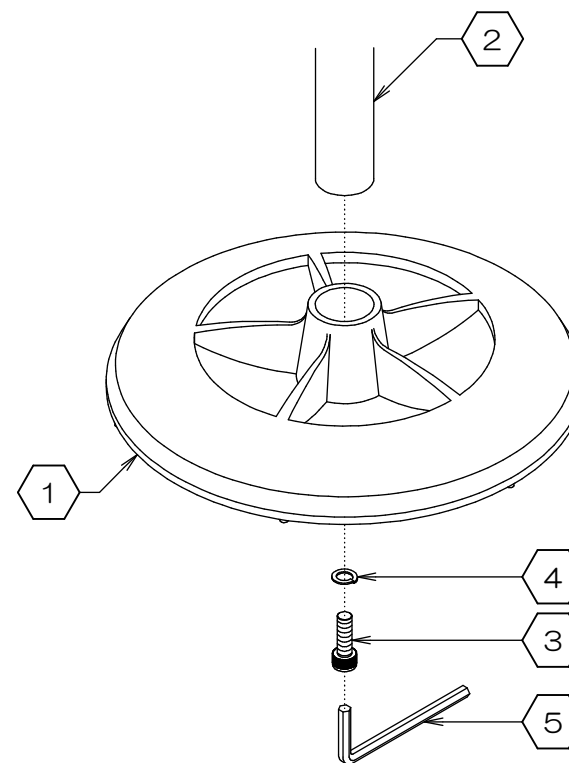
組み立てる前に、各部品を確認して下さい。

項目	部品名称	数量	項目	部品名称	数量
1	ベース	1	4	スプリングワッシャ	1
2	メインパイプ	1	5	六角レンチ	1
3	六角穴付きボルト (M8x20)	1	6	Oリング	4
			7	ハンガー	4



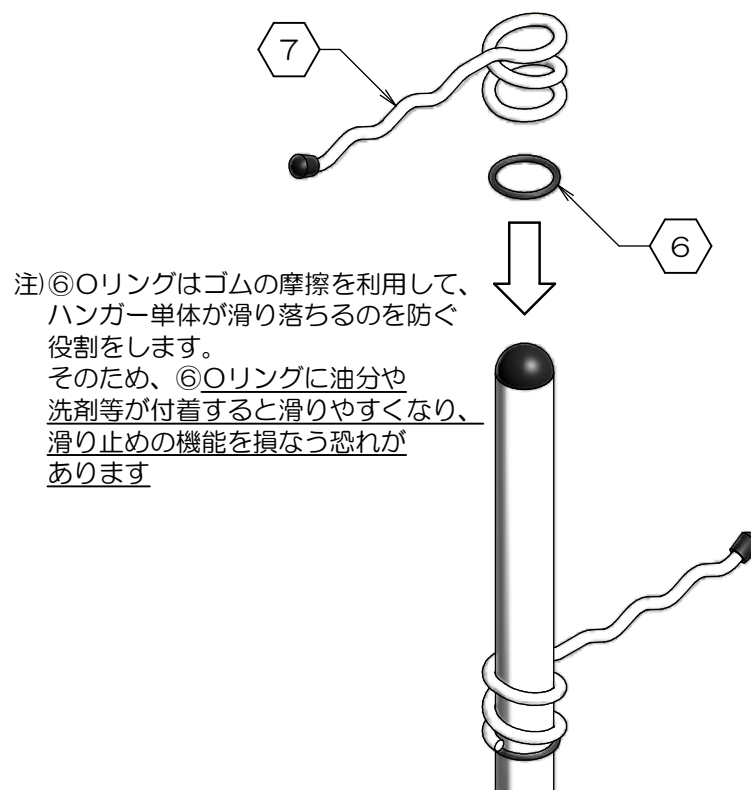
1. ベースにメインパイプを取り付けます。

- ①ベースに、②メインパイプを差し込みます。
- ③六角穴付きボルトに④ワッシャをはめて、付属の⑤六角レンチで②メインパイプとしっかりと固定します。



2. ハンガーを取り付けます。

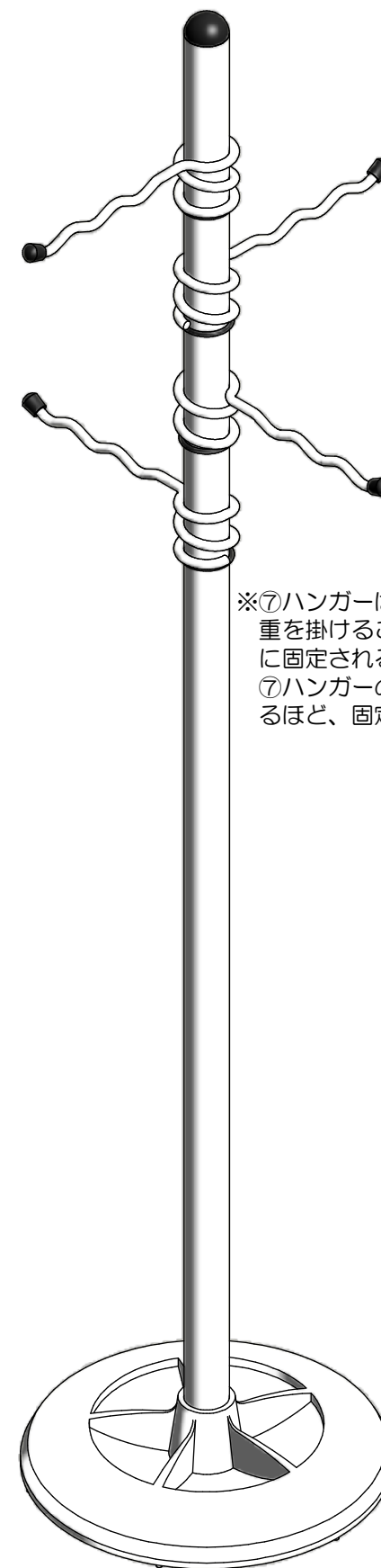
- ⑥Oリングを②メインパイプのお好みの高さに取り付けて、その上から⑦ハンガーを差し込みます。
- ※ ⑥Oリングは、⑦ハンガー1本につき1個使用して下さい。



注) ⑥Oリングはゴムの摩擦を利用して、ハンガー単体が滑り落ちるのを防ぐ役割をします。そのため、⑥Oリングに油分や洗剤等が付着すると滑りやすくなり、滑り止めの機能を損なう恐れがあります

3. 完成です。

- 最後に、ネジ等が緩んでいないか再確認して下さい。緩んでいる場合は、締め直して下さい。
- 注) 4個の⑦ハンガーに、バランスよく引っ掛けて下さい。一方のみに重心が掛かると、転倒します。



※⑦ハンガーはテコの原理により、荷重を掛けることで、②メインパイプに固定される構造です。⑦ハンガーの先端寄りに重みが掛かるほど、固定力が強くなります。

注意 ⑦ハンガーには耐荷重以上のものを引っ掛けたり、無理な力を掛けしないで下さい。転倒したり、壊れてケガをする恐れがあります。

製品仕様 外形寸法：高1700mm x ベース直径260mm 重量：5.5kg
耐荷重：20kg 等分布 (5kg/ハンガー)
主要材料：スチール
表面処理：塗装、クロムメッキ

日本製
G0815-R2

お問い合わせ先
製造元：株式会社 林製作所 072-960-0500
〒578-0925 東大阪市稲葉1-4-50
ホームページURL：http://www.hayashi-yumeita.com/