

# 向き自在ポールハンガー

この度は、当社製品をお買い上げ頂き、誠にありがとうございます。  
本説明書を組み立ての前に必ずお読みの上、正しくお取り扱い下さいますようお願いいたします。  
また、本書を大切に保管して下さい。

## 組み立て時のご注意！



**注意**

- 組み立てる際は、指先などを傷つけないよう、手袋等を着用して下さい。
  - 開封する際は、カッターナイフなどで本体を傷つけないよう十分ご注意下さい。
  - 工具類の取り扱いには、十分ご注意下さい。
  - 組み立ての際はお子さまに注意し、なるべく広い場所で行って下さい。
  - 組立説明書に従って組み立てて下さい。組み立て手順を間違えると、組み立たない場合があります。
  - 組み立て手順に従い、ネジ等で確実に止めて下さい。不十分ですと、製品が破損したりケガをする恐れがあります。
- ※ 部材や床などにキズが付かないよう、ダンボールや毛布等を敷いて組み立てて下さい。

## 使用時のご注意！

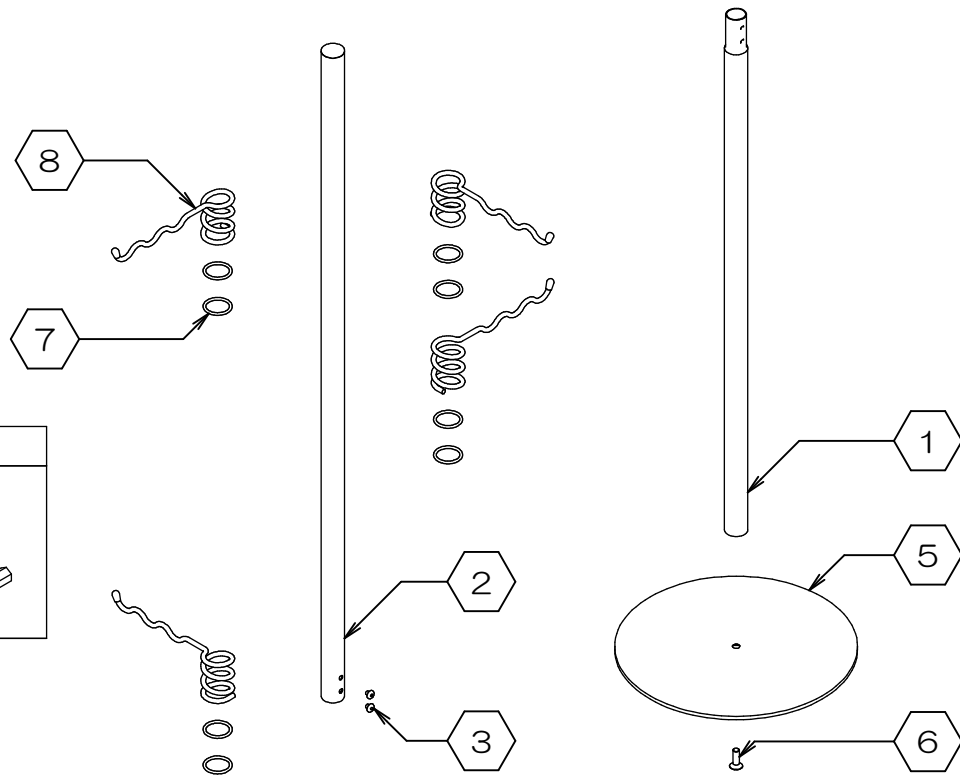
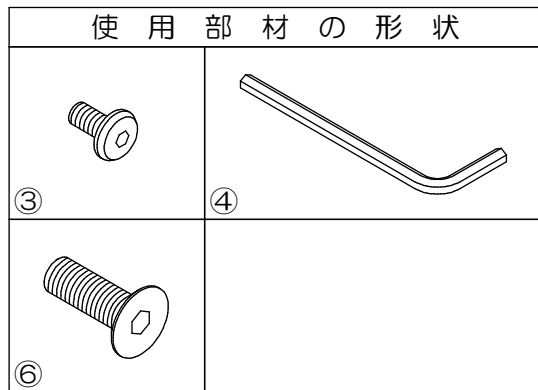


**注意**

- フレームやハンガーに耐荷重以上のものを載せたり、一箇所に無理な力を掛けたりしないで下さい。転倒したり、壊れてケガをする恐れがあります。
  - フレームにハンドクリーム等の油分や洗剤等が付着した場合は、しっかりと拭き取って下さい。油分や洗剤等がOリングに付着すると摩擦力が弱くなり、ハンガーが滑り落ちやすくなります。
  - 高温のものを直接当てたりしないで下さい。塗装面が変色したり、剥がれることがあります。
  - 直射日光や冷暖房器具の風を、直接当てないで下さい。歪んだり変色したりすることがあります。
  - 本製品は防水仕様ではございません。水に濡れた場合は放置せず、拭き取って下さい。また、高温多湿な場所でのご使用は、劣化が進む原因となります。
  - 分解や改造をしないで下さい。破損したりケガをする恐れがあります。
  - 異常を見つけたらそのまま使用せず、製造元へご連絡下さい。
- ※ 改善の為、予告無く仕様を変更することがあります。

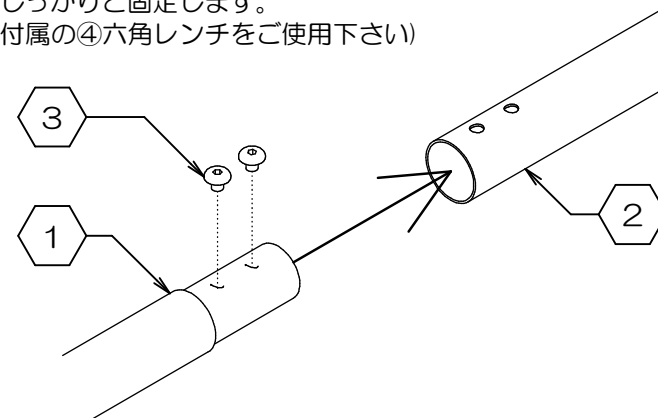
## 組み立てる前に、各部品を確認して下さい。

項目	部品名称	数量
1	下フレーム	1
2	上フレーム	1
3	ネジ(M5x10)	2
4	六角レンチ	1
5	ベース	1
6	皿ネジ(M8x20)	1
7	Oリング	8
8	ハンガー	4



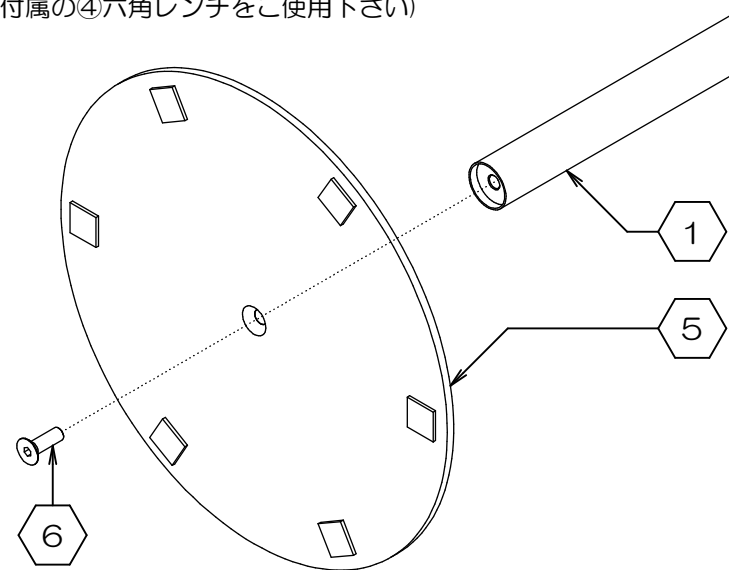
## 1. フレームの組み立て

- ①下フレームを②上フレームに差し込み、③ネジ2本でしっかりと固定します。(付属の④六角レンチをご使用下さい)



## 2. ベースの取り付け

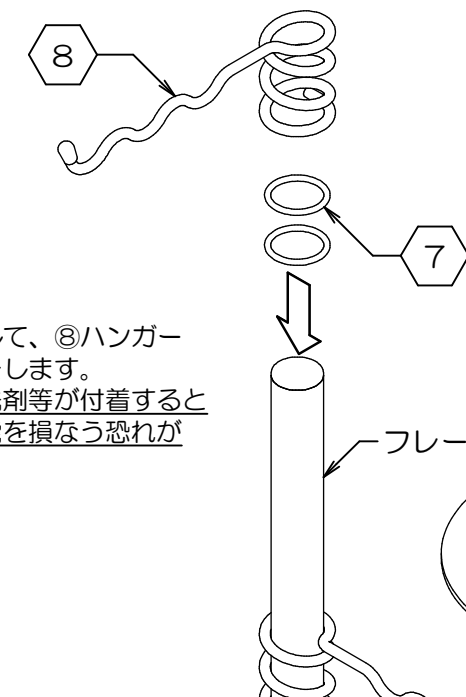
- 前項で組んだフレームと⑤ベースを⑥皿ネジでしっかりと固定します。(付属の④六角レンチをご使用下さい)



## 3. ハンガーの取り付け

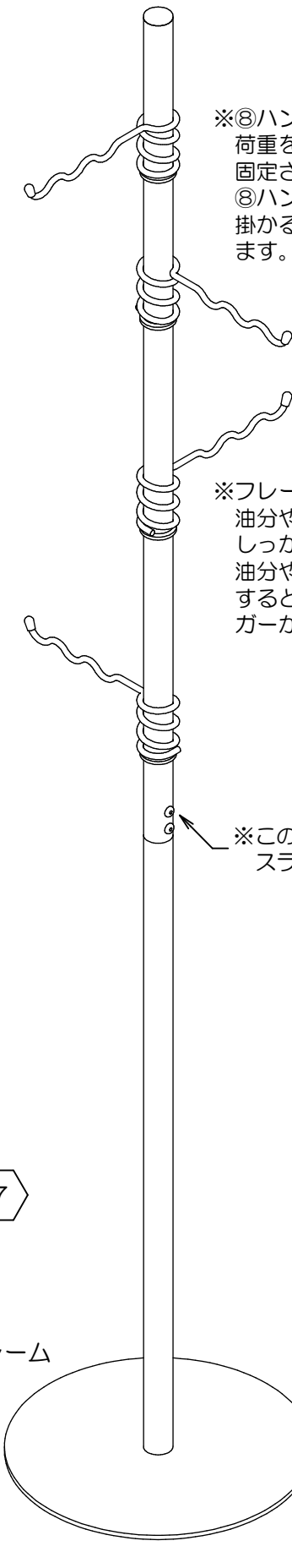
- ⑦Oリングをフレームのお好みの高さに取り付けて、その上から⑧ハンガーを差し込みます。
- ※ ⑦Oリングは、⑧ハンガー1本につき2個使用してください。

注) ⑦Oリングはゴムの摩擦を利用して、⑧ハンガー単体が滑り落ちるのを防ぐ役割をします。そのため、⑦Oリングに油分や洗剤等が付着すると滑りやすくなり、滑り止めの機能を損なう恐れがあります。



## 4. 完成です

- 最後に、ネジ等が緩んでいないか確認して下さい。緩んでいる場合は、締め直して下さい。
- 注) 4本のハンガーに、バランスよく引っ掛けて下さい。一方向のみに重心が掛かると転倒します。



※⑧ハンガーはテコの原理により、荷重を掛けることでフレームに固定される構造です。⑧ハンガーの先端寄りに重みが掛かるほど、固定力が強くなります。

※フレームにハンドクリーム等の油分や洗剤等が付着した場合はしっかりと拭き取って下さい。油分や洗剤等がOリングに付着すると摩擦力が弱くなり、ハンガーが滑り落ちやすくなります。

※このネジより下へは、フックをスライドすることはできません。



**注意**

⑧ハンガーには耐荷重以上のものを引っ掛けたり無理な力を掛けてはいけません。転倒したり、壊れてケガをする恐れがあります。

製品仕様 外形寸法：幅362mm×奥行362mm×高1700mm  
重量：4.3kg 耐荷重：全体12kg  
主要材料：スチール  
表面処理：パウダー塗装、クロムメッキ

Made in China  
H0116-R2

お問い合わせ先  
製造元：株式会社 林製作所 072-960-0500  
〒578-0925 東大阪市稲葉1-4-50  
ホームページURL：http://www.hayashi-yumeita.com/

YS-C4