

# ベーシックT字脚コートハンガー

この度は、当社製品をお買い上げ頂き、誠にありがとうございます。  
本説明書を組み立ての前に必ずお読みの上、正しくお取り扱い下さいますようお願いいたします。  
また、本書を大切に保管して下さい。

## 組み立て時のご注意！



**注意**

- 組み立てる際は、指先などを傷付けないよう、手袋等を着用して下さい。
  - 開封する際は、カッターナイフなどで本体を傷付けないよう十分ご注意下さい。
  - 工具類の取り扱いには、十分ご注意下さい。
  - 組み立ての際はお子さまに注意し、なるべく広い場所で行って下さい。
  - 組立説明書に従って組み立てて下さい。組み立て手順を間違えると、組み立たない場合があります。
  - 組み立て手順に従い、ネジ等で確実に止めて下さい。不十分ですと、製品が破損したりケガをする恐れがあります。
- ※ 部材や床などにキズが付かないよう、ダンボールや毛布等を敷いて組み立てて下さい。

## 使用時のご注意！

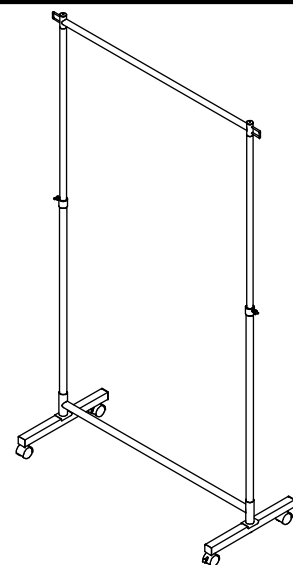


**注意**

- 移動は必ず二人以上で行って下さい。
  - 本製品に腰掛けたり、ぶら下がったりしないで下さい。転倒したり、壊れてケガをする恐れがあります。
  - フレームやハンガーに耐荷重以上のものを載せたり、一箇所に無理な力を掛けたりしないで下さい。転倒したり、壊れてケガをする恐れがあります。
  - 高温のものを直接当てたりしないで下さい。塗装面が変色したり、剥がれることがあります。
  - 直射日光や冷暖房器具の風を、直接当てないで下さい。歪んだり変色したりすることがあります。
  - 本製品は防水仕様ではございません。水に濡れた場合は放置せず、拭き取って下さい。また、高温多湿な場所でのご使用は、劣化が進む原因となります。
  - 分解や改造をしないで下さい。破損したりケガをする恐れがあります。
  - 異常を見つけたらそのまま使用せず、製造元へご連絡下さい。
- ※ 改善の為、予告無く仕様を変更することがあります。

以下、キャスターをご使用時の注意

- ★ 運搬目的では使用しないで下さい。転倒したり、キャスターが破損して、倒れてケガをする恐れがあります。
- ★ 段差等は、本製品を引っ張り上げるようにして越えて下さい。無理に段差等を越えますと、転倒したり、キャスターが破損して、倒れてケガをする恐れがあります。
- ★ カーペット上で移動させる場合は、必ずゆっくりと行って下さい。転倒したり、キャスターが破損して、倒れてケガをする恐れがあります。
- ★ キャスターのストッパーをロックした状態で、無理に移動させないで下さい。破損の原因になります。
- ★ キャスターは消耗品です。破損したり、異常が発生した場合は、すぐに使用を止め、新しいキャスターに交換して下さい。
- ★ キャスターのネジは、定期的に締め直して下さい。緩んだままで使用しますと、転倒したり、キャスターが破損して、倒れてケガをする恐れがあります。

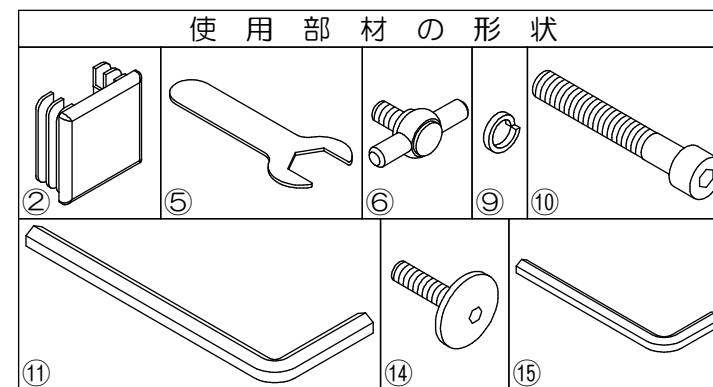


製品仕様 外形寸法：幅1000mm×奥行420mm×高1060～1810mm  
重 量：4.3kg 耐荷重：等分布20kg(静止荷重)  
主要材料：スチール  
表面処理：メッキ



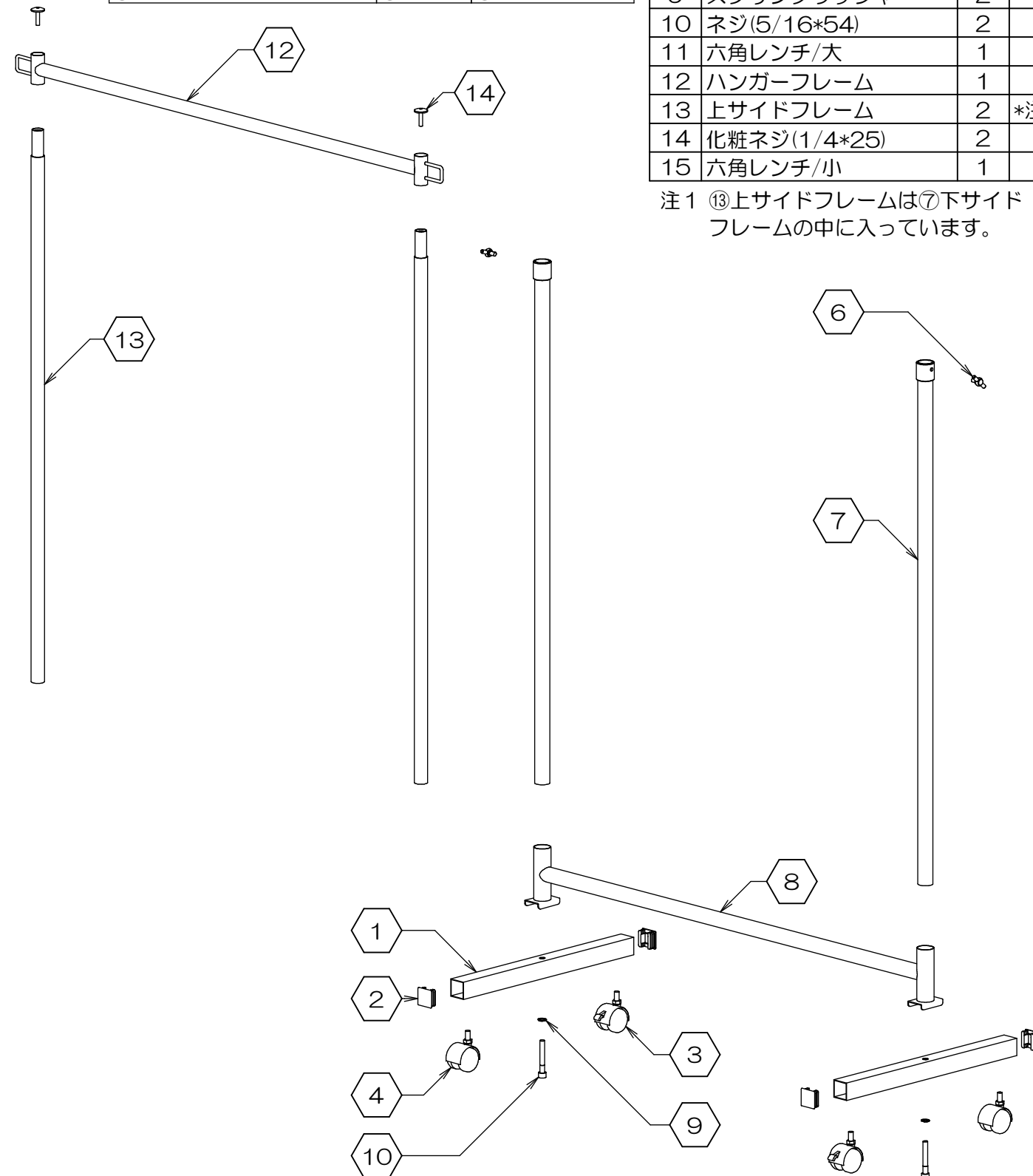
Made in Taiwan  
K2516-R2

組み立てる前に、各部品を確認して下さい。



項目	部品名称	数量	備考
1	脚	2	
2	キャップ	4	
3	キャスター(ストッパー付)	2	
4	キャスター	2	
5	スパナ	1	
6	蝶ネジ(1/4*11)	2	
7	下サイドフレーム	2	
8	下フレーム	1	
9	スプリングワッシャ	2	
10	ネジ(5/16*54)	2	
11	六角レンチ/大	1	
12	ハンガーフレーム	1	
13	上サイドフレーム	2	*注1
14	化粧ネジ(1/4*25)	2	
15	六角レンチ/小	1	

注1 ⑬上サイドフレームは⑦下サイドフレームの中に入っています。

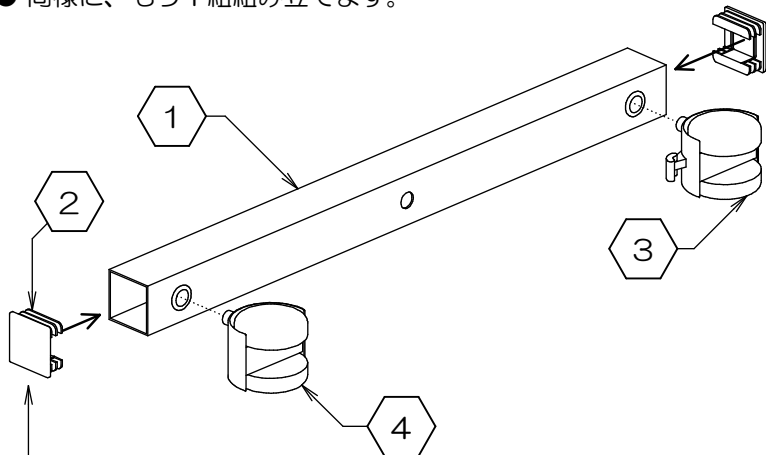


お問い合わせ先  
製造元：株式会社 林製作所 072-960-0500  
〒578-0925 東大阪市稲葉1-4-50  
ホームページURL：http://www.hayashi-yumeita.com/

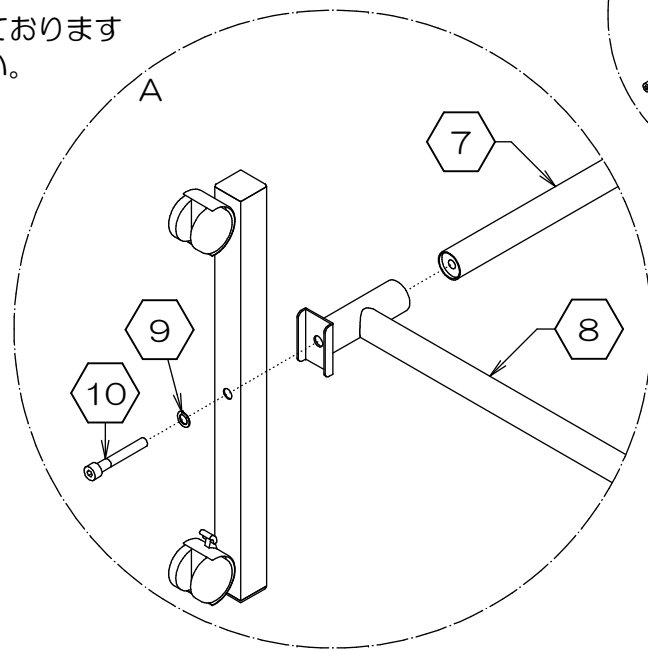
HGF17A

### 1. 脚の組み立て

- まず最初に、①脚に②キャップ2個を取り付けます。
- ①脚に③④キャスターを⑤スパナでしっかりと取り付けます。
- 同様に、もう1組組み立てます。

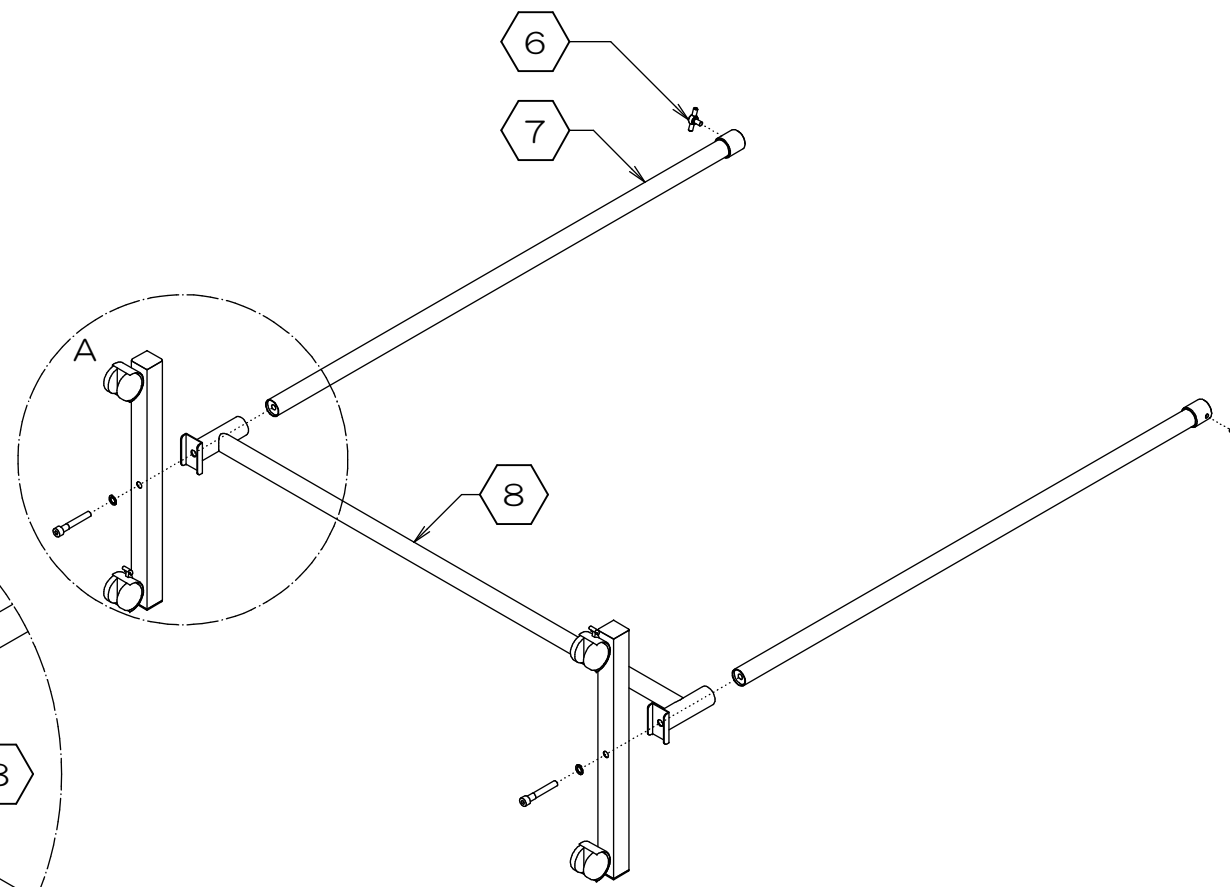


キャップは少し硬めにできておりますので、強く押し込んで下さい。



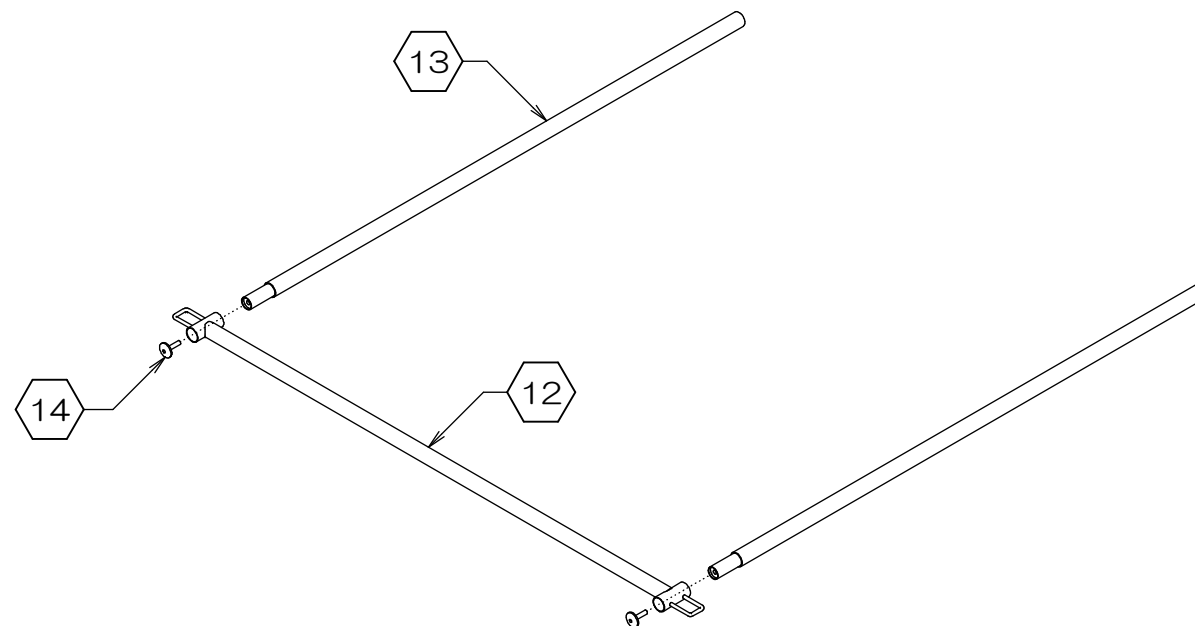
### 2. 下段フレームの組み立て

- まず最初に、⑥蝶ネジ2個を⑦下サイドフレーム2個に取り付けます。
- 次に、⑦下サイドフレーム2本を⑧下フレームに差し込み、脚と共に⑨スプリングワッシャと⑩ネジで仮留めします。(⑪六角レンチ/大をご使用下さい)



### 3. 上段フレームの組み立て

- ⑫ハンガーフレームに⑬上サイドフレーム2本を差し込み、⑭化粧ネジでしっかりと固定します。(付属の⑮六角レンチ/小をご使用ください)



### 4. 上段フレームと下段フレームの組み合わせ

- 下図を参考に、上段フレームを下段フレームに差し込みます。  
※ 上段フレームが差し込みにくい場合は、下段フレームを軽く内側へ押さえながら行うと作業が楽になります。
- 仮留めしていたすべてのネジを、バランスを整えながらしっかりと増し締めします。
- お好みの高さに上段フレームを設定し、⑥蝶ネジ2個をしっかりと固定して下さい。

